

PDS LOBBY CONTROL

AULAN PAINEISTUKSEN SÄÄDIN
SISÄÄNRAKENNETULLA PAINE-EROLÄHETTIMELLÄ

- LIITETTÄVISSÄ RAKENNUS-AUTOMAATIOJÄRJESTELMÄÄN MODBUS RTU-VÄYLÄN KAUTTA
- MOOTTOROIDUN PELLIN OHJAUS
- VIKATURVALLINEN JÄRJESTELMÄ, AKTIVOIDAAN PALOILMOITINKESKUKSESTA
- PAIKALLINEN AKTIVOINTI SAVUTUNNISTIMEN AVULLA



PDS LOBBY CONTROL

Ohjauspaneeli ja itsenäinen aulan paineistusjärjestelmän automaattinen säädin



Ohjauspaneeli ja itsenäinen aulan paineistusjärjestelmän automaattinen säädin standardin EN 12101-6 mukaisesti, yhteensopiva KIT BOXPDS- ja KIT BOXPDS SMART -järjestelmien kanssa. Sisältää paine-eroetäkytkimen sekä automaattisen peltiohjauksen, joka ylläpitää ylipainetta auloissa tulipalotilanteessa.

PDS LOBBY CONTROL -paneeliin sisältyy:

- Sisäänrakennettu erittäin tarkka paine-erolähetin.
- LCD-näyttö ja painikkeet kaikkien toimintojen ohjelmointia varten.
- Modbus RTU -liitäntä tiedonvälitykseen KIT BOXPDS- ja KIT BOXPDS SMART -laitteiden kanssa tai rakennusautomaatiojärjestelmään liittämistä varten.
- Aktivointi konfiguroitavan potentiaalivapaan kontaktin kautta paloilmotinkeskuksesta.
- Kahden erillisen moottoroidun pellin OPEN/CLOSE -ohjaus, tulo- ja/tai poistoilmalle.

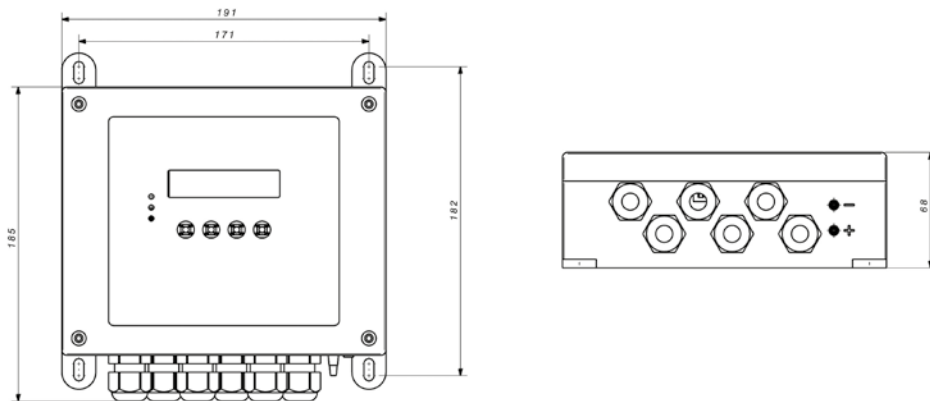
- Moottoroidun tulo- tai poistoilmapellin asteittainen ohjaus 0–10 V DC -signaalilla.
- Manuaalinen aktivointi konfiguroitavan potentiaalivapaan kontaktin kautta.
- Paikallinen aktivointi itsenäisen analogisen 4–20 mA:n savutunnistimen avulla.
- Kotelo IP54-suojaluokalla.
- Käyttölämpötila: –10...+50 °C.
- Sähkösyöttö: valittavissa 230 V AC 50/60 Hz tai 24 V DC.
- Konfiguroitavat potentiaalivapaat NO/NC-relelähdöt: TILATIETO (OK tai VIKA).
- Konfiguroitavat potentiaalivapaat NO/NC-relelähdöt: Aktivoinnin vahvistus paloilmotinkeskuksesta.

Järjestelmä on helposti konfiguroitavissa ohjauspaneelin painikkeiden ja LCD-näytön avulla.

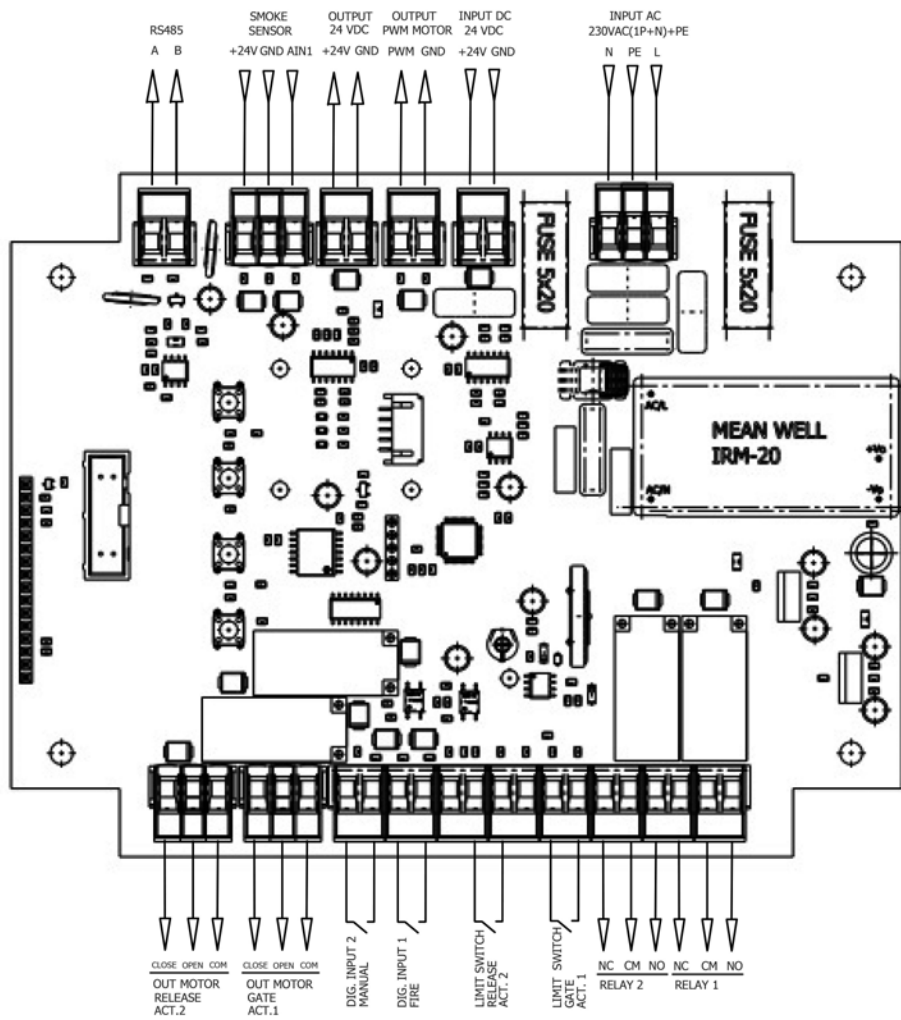
Tekniset ominaisuudet

	Syöttöjännite (V)	Nimellisvirta (A)	Painealue (Pa)	Käyttölämpötila (°C)	Paino (kg)	Suojaluokka
PDS LOBBY CONTROL	230 V AC 50/60 Hz	0,6	0 – 2 500	–10...+50	0,9	IP54
	24 V DC	0,6	0 – 2 500	–10...+50	0,9	IP54

Mitat (mm)



Litännät





SODECA Finland

FINLAND
Sodeca Finland, Oy

HUITTINEN
Sales and Warehouse
Mr. Kai Yli-Sipilä
Metsälinnankatu 26
FI-32700 Huittinen
Tel. + 358 400 320 125
orders.finland@sodeca.com

HELSINKI
Smoke Control Solutions
Mr. Antti Kontkanen
Vilppulantie 9C
FI-00700 Helsinki
Tel. +358 400 237 434
akontkanen@sodeca.com

HYVINKÄÄ
Industrial Applications
Mr. Jaakko Tomperi
Niinistökatu 12
FI-05800 Hyvinkää
Tel. +358 451 651 333
jtomperi@sodeca.com

www.sodeca.fi



www.sodeca.com

