

SUUNNITELTU TULEVAISUUTTA VARTEN

UUSI KONSEPTI

LUUKUILLA VARUSTETUT SAVUNPOISTOPUHALTIMET





AJAT OVAT MUUTTUNEET JA NIIN OVAT MYÖS SAVUNPOISTOJÄRJESTELMÄT.

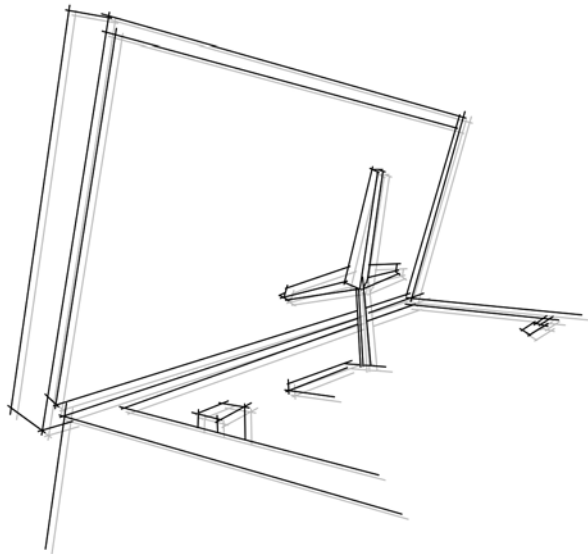
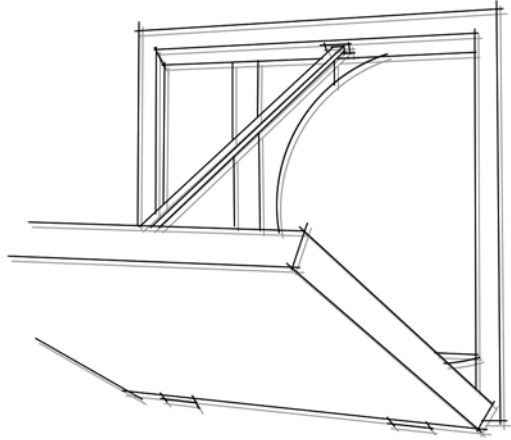
SEINÄLUUKUT ←

**LUUKUILLA VARUSTETUT
SAVUNPOISTOPUHALTIMET**

→ KATTOLUUKUT



UUSI KONSEPTI: LUUKUILLA VARUSTETUT SAVUNPOISTOPUHALTIMET.



LUUKUILLA VARUSTETUT SAVUNPOISTO- PUHALTIMET

Tehokas ratkaisu rakennusten lämpöhävikkien estämiseen.

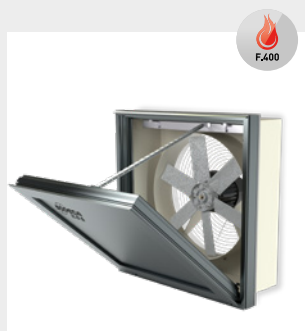
Sodeca esittelee uudet kehittyneet mallistot. Luukulla varustetut savunpoistopuhaltimet käytettäväksi rakennuksissa tulipalotilanteissa. Ne sisältävät yhtenä kokonaisuutena EN 12101-3 mukaisesti koepoltetut ja F-400 °C/2 h sekä F-300 °C /2 h -sertifioidut, CE-merkityt puhallin/luukku-yhdistelmät.

SEINÄLUUKUT

Seinäluukut ovat suunniteltu erityisesti ilman tai savun poistamiseen rakennusten seinien kautta tulipalon sattuessa.



THT/WALL



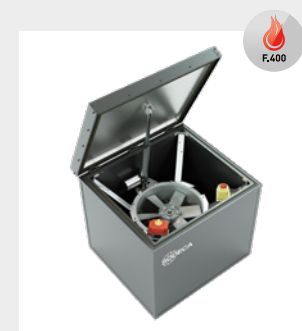
THT/WALL-F

KATTOLUUKUT

Kattoluukut ovat suunniteltu helposti asennettavaksi rakennusten tai teollisuustilojen kattoihin ja mahdollistaa savun poiston katon kautta tulipalon sattuessa.



THT/HATCH



HATCH/HP

Molempiin järjestelmiin sisältyy täysin vesitiivis moottoroitu luukku. Kaikissa laitteissa on teknologisesti kehittyneitä materiaaleja sisältävä lämpöeristys.

Tämä estää turhan lämpöhävikin rakennuksesta järjestelmän ollessa pois toiminnasta.

LÄMPÖ- HÄVIKKI JA LÄMMÖNERISTYS

Yksi savunpoistotojärjestelmien suurimmista epäkohdista on niiden aiheuttamat lämpövuodot rakennuksen ulkovaipassa, jotka johtavat ylimääräisiin lämmityskustannuksiin.

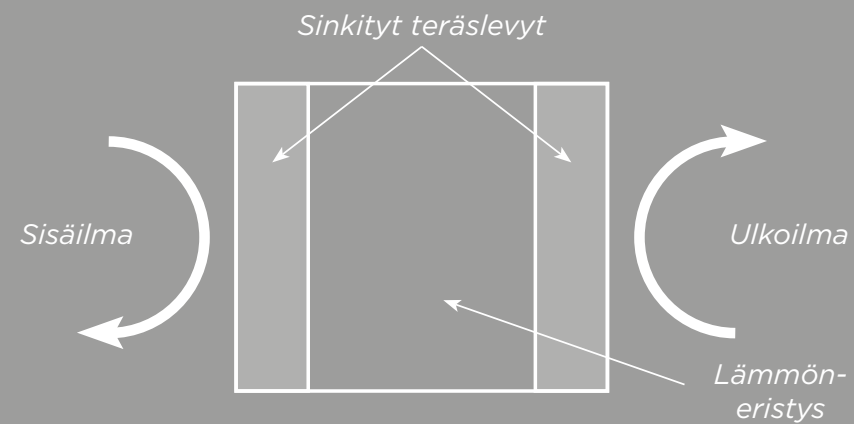
Uusissa luukuilla varustetuissa savunpoistopuhaltimissa tämä ongelma on korjattu, koska rakenne on täysin suljettu ja eristetty tätä tarkoitusta varten suunnitelluilla erikoismateriaaleilla. Tällä tavalla lämmöneristävyys hallinta paranee ja lämmön vuotaminen rakennuksen sisäpuolelta estetään.



LÄMMÖNLÄPÄISY

HATCH

Kattoluukkujen runko on 60 mm paksua ja kansiosa 100 mm paksua, kolmesta kerroksesta koostuvaa sandwich-panelia. Lämmönläpäisevyyttä laskettaessa on otettu huomioon sekä lämmönsiirto johtumalla että lämmönsiirto konvektiolla.



Kattoluukun lämmönläpäisyarvo on:

$$U = 0,47 \text{ W/m}^2\cdot\text{K}$$

LÄMMÖNLÄPÄISY

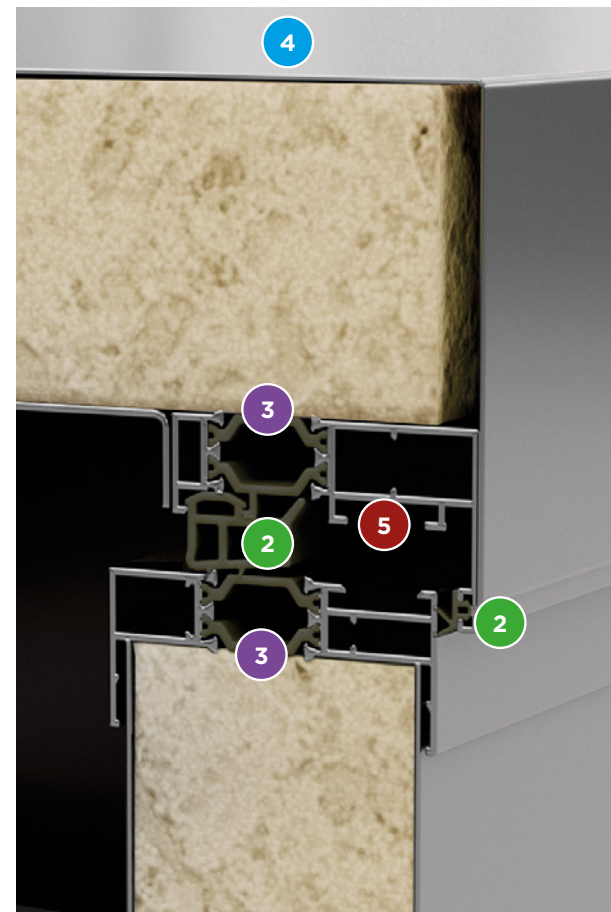
HATCH/HP

Käyttämällä matalan lämmönjohtavuuden omaavia materiaaleja saadaan pienennettyä rakenteen U-arvoa ja minimoitua lämmön vuotaminen rakennuksen vaipan läpi ja näin parannettua rakennuksien energiatehokkuutta.

Uudessa HACH/HP:ssa on erittäin alhainen lämmönläpäisykerroin.

$$U = 0.39 \text{ W/m}^2 \cdot \text{K}$$

Kaikkiin sisä- ja ulkokuoren välisiin metalliosiin on rakennettu kylmäsillan katko erinomaisen lämmöneristävyuden takaamiseksi ja kondensaation välttämiseksi



- 1 Sandwich-paneeli maalatulla teräspinnalla ja 60 mm polyuretaanieristyksellä.
- 2 Tiivistenauha.
- 3 Kylmäsillan katko.
- 4 Profiloitu kansi.
- 5 Alumiiniprofiili.



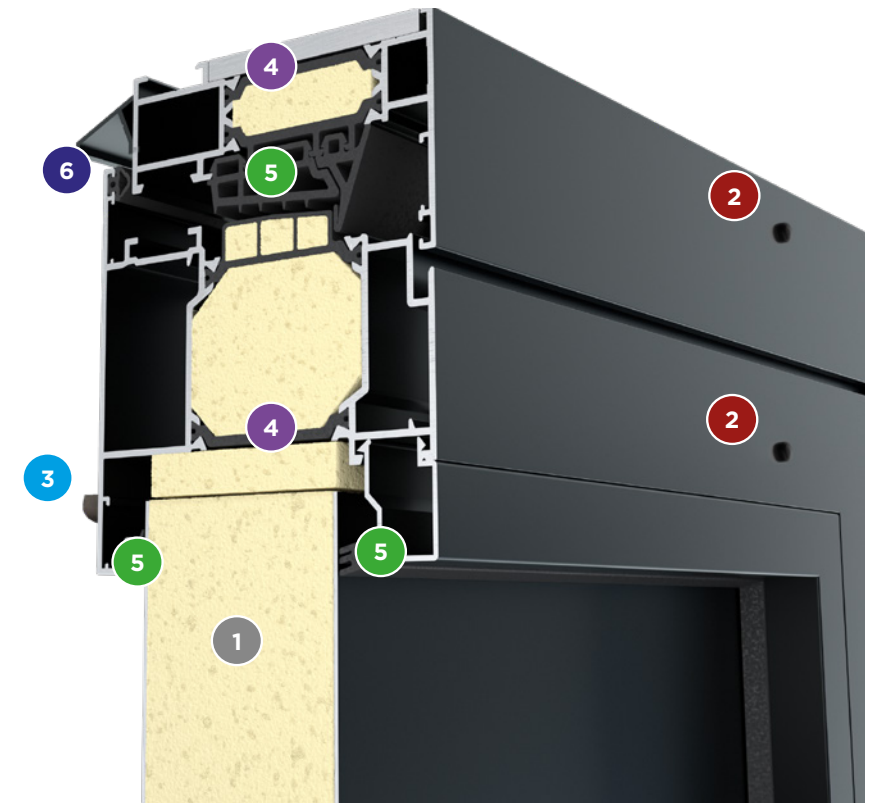


SEINÄLUUKUT

Näiden yksiköiden luukku koostuu 80 mm:n paksuisista suulakepuristetuista alumiiniprofiileista, joissa on kylmäsillan katko ja sandwich-paneelityyppisestä keskipaneelista, jolla on korkeat eristysominaisuudet.

Lämmönläpäisyarvo seinäluukuissa

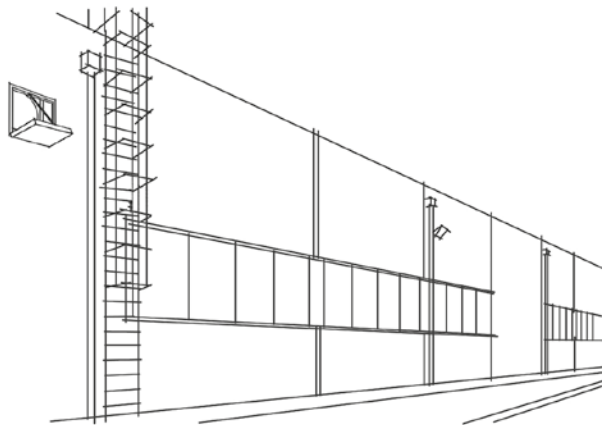
WALL FLAP 40 - 45	0,9 W/m ² ·K
WALL FLAP 50 - 56	0,8 W/m ² ·K
WALL FLAP 63 - 71 - 80	0,7 W/m ² ·K
WALL FLAP 90 - 100	0,7 W/m ² ·K
WALL FLAP 125	0,6 W/m ² ·K



- 1 Alumiininen sandwich-paneeli, jossa on suuritiheyksistä polyuretaanivaahtoa
- 2 Tulipalotilanteessa irtoamattomat kiinnitysruuvit profiilin kulmissa
- 3 Kondenssiveden poisto
- 4 Kylmäsillan katko
- 5 Vedenpitävät tiivisteet
- 6 Kouru, joka estää veden valumisen kehyksen sisälle

RAKENNUKSIEN SEINIIN ASENNETTAVAT SEINÄLUUKUT

Seinäluukkuja voidaan käyttää kaikissa rakennuksissa, koska ne ovat helposti asennettavissa seinään ja integroitavissa rakennuksen ulkoasuun. F-400 tai F-300 -sertifioituja savunpoistoluukkuja voidaan käyttää savunpoistoon tulipalotilanteessa. Tulipalotilanteessa käytettävät savunpoistojärjestelmät ovat henkilöturvallisuussyistä yksi tärkeimmistä suunnittelua vaativista järjestelmistä etenkin suurissa ja korkeissa rakennuksissa. Seinäluukuilla varustettujen puhaltimien käyttäminen helpottaa suunnittelua, koska ne voidaan sijoittaa ja integroida arkkitehtonisesti mihin tahansa kohtaan rakennuksen ulkoseinää. Tällä ratkaisulla voidaan myös välttyä pitkiltä katolle johdetuilta savunpoistokanavilta. Seinäluukkuja on myös mahdollista käyttää savunpoiston korvausilmapuhaltimina. Kun järjestelmä ei ole käytössä, luukku sulkeutuu automaattisesti, mikä on huomattava etu energiansäästön kannalta. Lisäksi savunpoistoaukko pysyy täysin suljettuna ulkopuolelta.







RAKENNUKSIEN KATOILLE ASENNETTAVAT KATTOLUUKUKUT

Käyttämällä kattoluukkuja estetään lämpöhävikit ja voidaan standardisoida rakennusten kattosuunnittelu. F-400 tai F-300 -sertifioituja savunpoistoluukkuja voidaan käyttää savunpoistoon tulipalotilanteessa. Kestävä kehitys vaatii rakennuksiin asennettavilta teknisiltä järjestelmiltä korkeaa hyötysuhdetta ja energiatehokkuutta ympäristön säästämiseksi. Täysin vesitiiviiden ja erittäin tehokkaalla lämmöneristyksellä varustettujen kattoluukkujen käyttö aiheuttaa hyvin pienen lämpöhävikin, kun savunpoistojärjestelmä ei ole käytössä. F-400 tai F-300 sertifioitujen kattoluukuilla varustettujen savunpoistopuhaltimien käyttö on yksi helpoimmista tavoista noudattaa rakennusten savunpoistosäädöksiä ja kunkin maan viranomaisten energistehokkuussäädöksiä. Laitteiden vesitiivis rakenne tekee veden tai lumen pääsyn sisälle mahdottomaksi äärimmäisissäkin sääolosuhteissa.



SERTIFIOINNIT

Kaikki seinä- tai kattoluukulla varustetut puhallinmallit ovat testattu vaativilla lumi- ja tuulikuormilla. Savunpoistosertifioidut mallit ovat lisäksi testattu standardin EN 12101-3 mukaisesti yhtenä kokonaisuutena, sertifiointinumeroilla 0370-CPR-2823 ja 0370-CPR-1827. Kaikki testit ovat akkreditoitujen laboratorioiden tekemiä. Puhaltimet ovat luokiteltu joko F400/2h tai F300/2h.

Standardiin EN 12101-3 perustuvat testit	LÄMPÖTILAN KESTO	AVAUTUMISAIKA	TUULIKUORMA (WL)	LUMIKUORMA (SL)
THT/HATCH	F400/2h F300/2h	<30 sek	200 Pa + 3 avautumista ja sulkeutumista	SL-1000
THT/WALL ja THT/WALL-F	F400/2h F300/2h	<30 sek	200 Pa + 3 avautumista ja sulkeutumista	ei sovelleta
HATCH/HP	F400/2h F300/2h	<30 sek	200 Pa + 3 avautumista ja sulkeutumista	SL-1000

	LÄMPÖTILA	TOIMINTAVARMUUS
THT/HATCH	-25°	RE-10000
THT/WALL ja THT/WALL-F	-25°	RE-10000
HATCH/HP	-25°	RE-10000

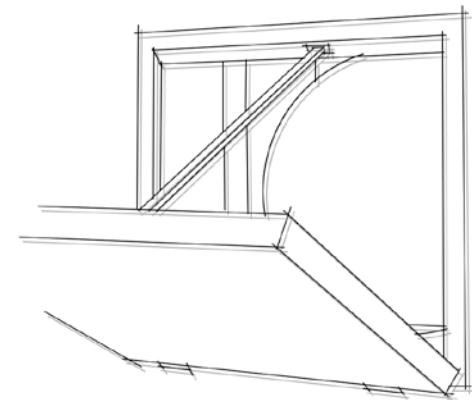
Testattu perustuen EN-12207	Ilmatiiveys	Testattu perustuen EN-12208	Sadevesitiiveys
HATCH/HP	Luokka 4	HATCH/HP	Luokka E 1350



MOOTTOROITU AVAUSTOIMINTO

Luukku avataan erittäin kestävällä moottoroidulla toimilaitteella. Toimilaite takaa virheettömän toiminnan kaikkein vaativimmissa olosuhteissa, myös lumi- ja tuulikuormien vallitessa yhtä aikaa, tiukimpien määräysten mukaisesti.

Järjestelmä on testattu ja sertifioitu tämän tyyppisiin testeihin erikoistuneissa laboratorioissa.





HELPPO ASENTAA

Kattoluukuilla varustetut puhaltimet voidaan asentaa minkä tyyppiseen kattoon tahansa.

Puhaltimen imuaukko voidaan jättää vapaaksi, savun poistamiseksi suoraan tiloista, tai se voidaan liittää suoraan savunpoistokanavaan käyttämällä savunpoistopuhaltimen runkoon kiinnitettyä laippaa.

LUUKULLA VARUSTET- TUIJEN PUHALTIMIEN SOVITTAMINEN RAKEN- NUKSEN ULKOASUUN

Teollisuus- tai liikerakennusten ulkonäkö ja sulauttaminen ympäristöönsä on epäilemättä yksi suurimmista arkkitehtonisista haasteista.

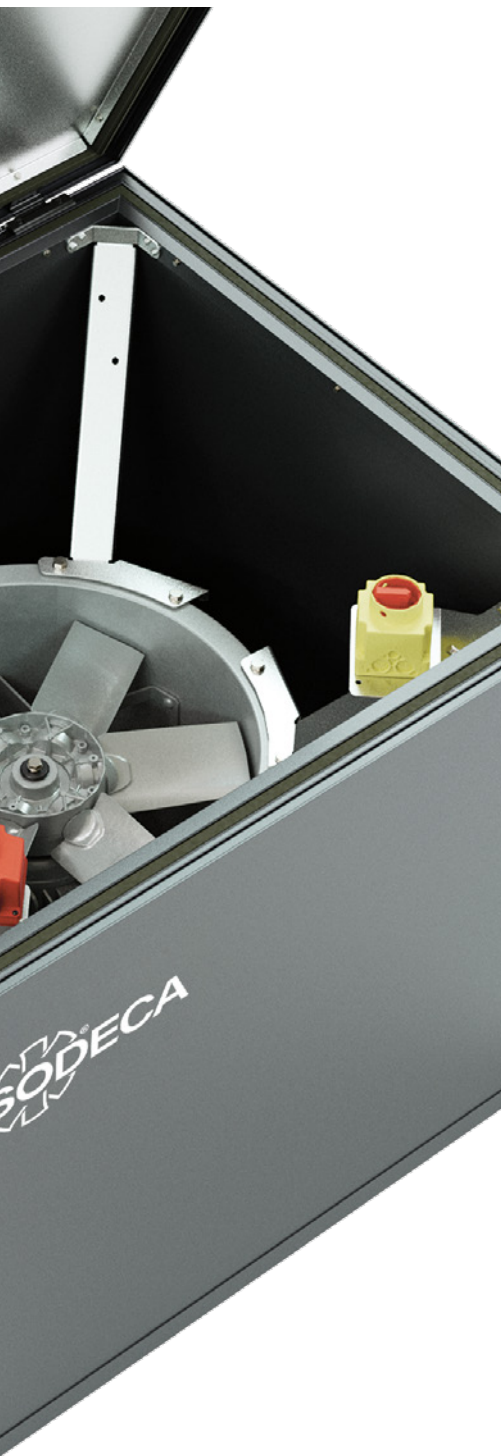
Luukkujärjestelmien yhteensovittaminen rakennuksen ulkovaipan kanssa tapahtuu käyttämällä korroosiota estävää polyesterijauhemaalaa, jonka RAL-värisävy on asiakkaan valittavissa.



MUKAUTTAMINEN

Rakennuksen julkisivuun asennettavien luukkujen pintakäsittely voidaan yhteensovittaa rakennusta vastaavaksi.

Lopputuloksena laitteisto on täysin yhteensovitettu rakennuksen julkisivuun, erityisesti luukun ollessa kiinni.



THT/WALL



THT/WALL on savunpoistopuhallin sisäasennuslevyllä ja moottorilla avutuvalla sekä sulkeutuvalla seinäluukulla. Käyttötarkoitus on savunpoistokäyttö rakennuksissa, tulipalotapauksissa. Lämpötilankesto on +400°C/2h

Savunpoistopuhallin sisäasennuslevyllä ja moottorilla avautuvalla sekä sulkeutuvalla seinäluukulla. Tarkoitettu savukaasujen nopeaan ja tehokkaaseen poistoon rakennuksissa, tulipalotapauksissa. CE-merkitty. Standardin EN-12101-3 vaatimusten mukaisesti. Luokka F-400.

Rakenne:

- Erittäin tukeva rakenne. Kestää kovia ilmastomuutoksia.
- Luukun materiaali galvanoitua teräslevyä ja alumiiniprofiilia.
- Luukun ulkopinta ja luukun karmi maalattuina värisävyyyn. Vakioväri RAL 7024, tummanharmaa.
- Rakenne on sadevesitiivis.
- Luukku on lämpöeristetty.
- Nopea ja helppo asentaa seinään.
- Luukun avaaminen ja sulkeminen ketjumootorilla.
- Sisäasennuslevyssä tarkastus- ja huoltoluukut ketjumootorin kohdalla.
- Sisäasennuslevyssä kaapeliläpiviennit ketjumootorin ja rajakytkimien kaapeleille.
- Luukun asennon tilatieto saatavissa erillisistä rajakytkimistä (2 kpl, jännitekesto 230 V).
- Puhaltimen imuaukossa liitoslaippa kanavaliitokseen.
- Puhaltimessa 1 kpl asennusjalka ripustusta tai tuentaa varten.

Puhallin:

- THT savunpoistopuhallin. +400 °C/2h.
- Puhallinrunko teräslevyä. Korroosionestokäsittely polyesterijauhemaalilla.
- Siipipyörä alumiinivalua. Säädettävät lapakulmat.
- Puhaltimen ulkovaipassa avattava tarkastusluukku.
- Sähkökytkentärasia puhaltimen ulkovaipassa.

Puhallinmoottori:

- H-eristysluokan oikosulkumoottori. Kuulalaakerit. Suojausluokka IP55. IE3-hyötysuhdeluokka.
- Kolmivaihemoottori 230/400 V 50 Hz (3 kW moottoritehoon asti).
- Kolmivaihemoottori 400/690 V 50 Hz (yli 3 kW moottoritehoilla).
- Toimintalämpötila S1 jatkuvassa käytössä on -25°C...+50°C.
- Toimintalämpötila S2 hätätapauskäytössä +400°C/2h.

Avaajamoottori:

- Ketjumootorin syöttöjännite 230 V, 50 Hz, 150 W, 0,7 A.
- Toimintavarmuus Re 10 000 (vähintään 10 000 avaus- ja sulkukertaa).

Koko 125 rakenne:

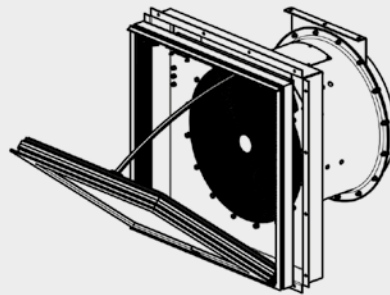
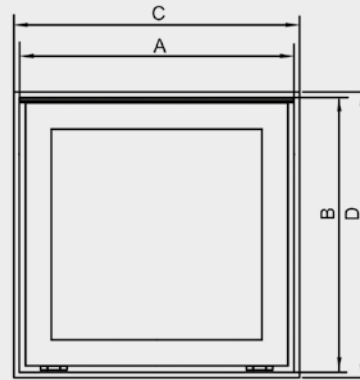
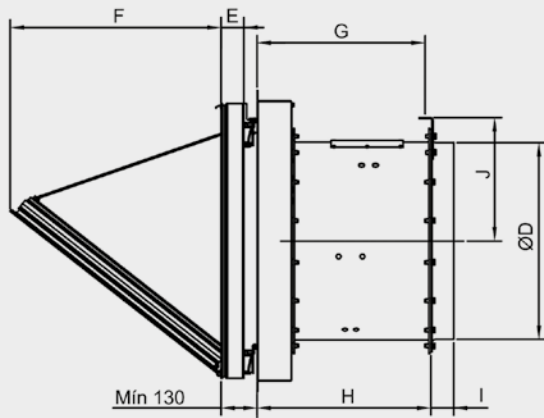
- 2 kpl avaajamoottoreita rinnakkain.
- Irrallinen synkronisointiyksikkö avaajamoottoreille.

Malli	Pyörimisnopeus (rpm)	Nimellisvirta (A)			Moottoriteho (kW)	Siipikulma (°)	Maks. ilmamäärä (m³/h)	Äänenpainetaso ¹ dB (A)		Painonoin (Kg)
		230V	400V	690V				Imupuoli	Painepuoli	
THT/WALL-40-2T-1 IE3	2850	2,76	1,59		0,75	16	6100	62	62	62
THT/WALL-40-2T-1.5 IE3	2880	3,93	2,26		1,10	20	7040	61	61	63
THT/WALL-45-2T-2 IE3	2880	4,91	2,84		1,50	16	9400	61	61	67
THT/WALL-45-2T-3 IE3	2840	7,14	4,13		2,20	22	11325	61	61	68
THT/WALL-50-2T-4 IE3	2880	9,61	5,52		3,00	16	13860	66	66	84
THT/WALL-50-2T-5.5 IE3	2870		7,20	4,17	4,00	20	15900	66	66	100
THT/WALL-56-2T-5.5 IE3	2870		7,20	4,17	4,00	16	18820	68	68	105
THT/WALL-56-2T-7.5 IE3	2910		10,10	5,80	5,50	22	22510	68	68	107
THT/WALL-56-4T-2 IE3	1440	5,89	3,38		1,50	36	15020	54	54	84
THT/WALL-63-4T-3 IE3	1425	7,86	4,52		2,20	32	22170	58	58	131
THT/WALL-63-4T-4 IE3	1430	11,01	6,33		3,00	38	24240	59	59	132
THT/WALL-63-6T-1 IE3	940	3,36	1,93		0,75	38	15890	48	48	121
THT/WALL-71-4T-3 IE3	1425	7,86	4,52		2,20	22	25100	60	60	124
THT/WALL-71-4T-4 IE3	1430	11,01	6,33		3,00	28	27480	60	60	133
THT/WALL-71-4T-5.5 IE3	1440		7,95	4,61	4,00	38	32250	61	61	143
THT/WALL-71-6T-1.5 IE3	945	4,73	2,72		1,10	34	19930	51	51	123
THT/WALL-80-4T-3 IE3	1425	7,86	4,52		2,20	12	25460	65	65	138
THT/WALL-80-4T-4 IE3	1430	11,01	6,33		3,00	16	30270	64	64	147
THT/WALL-80-4T-5.5 IE3	1440		7,95	4,61	4,00	18	32770	63	63	153
THT/WALL-80-4T-7.5 IE3	1460		10,40	6,04	5,50	26	39640	63	63	154
THT/WALL-80-6T-1.5 IE3	945	4,73	2,72		1,10	18	21470	53	53	137
THT/WALL-80-6T-2 IE3	945	6,25	3,62		1,50	26	25970	54	54	146
THT/WALL-90-4T-7.5 IE3	1460		10,40	6,04	5,50	18	46140	67	67	222
THT/WALL-90-4T-10 IE3	1460		14,20	8,17	7,50	22	50140	66	66	233
THT/WALL-90-4T-15 IE3	1460		20,70	11,99	11,00	30	59390	68	68	242
THT/WALL-90-6T-3 IE3	950	9,78	5,62		2,20	24	34000	56	56	195
THT/WALL-90-6T-4 IE3	970	12,80	6,36		3,00	30	38910	59	59	221
THT/WALL-100-4T-10 IE3	1460		14,20	8,17	7,50	16	57420	69	69	239

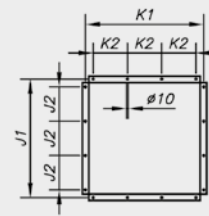
Malli	Pyörimisnopeus (rpm)	Nimellisvirta (A)			Moottoriteho (kW)	Siipikulma (°)	Maks. ilmamäärä (m³/h)	Äänenpainetaso ¹ dB (A)		Painonoin (Kg)
		230V	400V	690V				Imupuoli	Painepuoli	
THT/WALL-100-4T-15 IE3	1460		20,70	11,99	11,00	22	66300	69	69	292
THT/WALL-100-4T-20 IE3	1460		27,80	16,03	15,00	28	76160	70	70	307
THT/WALL-100-6T-5.5 IE3	970		8,37	4,82	4,00	26	47780	60	60	239
THT/WALL-100-6T-7.5 IE3	970		12,30	7,07	5,50	32	53520	62	62	276
THT/WALL-125-4T/6-20 IE3	1460		27,80	16,03	15,00	10	78600	77	77	462
THT/WALL-125-4T/6-25 IE3	1465		35,40	20,39	18,50	14	92550	76	76	530
THT/WALL-125-4T/6-30 IE3	1470		42,20	24,44	22,00	16	98830	75	75	544
THT/WALL-125-4T/6-40 IE3	1475		53,30	31,02	30,00	22	117450	75	75	625
THT/WALL-125-4T/6-50 IE3	1480		66,40	38,26	37,00	26	131050	75	75	673
THT/WALL-125-4T/9-25 IE3	1465		35,40	20,39	18,50	10	79650	77	77	539
THT/WALL-125-4T/9-30 IE3	1470		42,20	24,44	22,00	12	88290	76	76	553
THT/WALL-125-4T/9-40 IE3	1475		53,30	31,02	30,00	16	104040	75	75	634
THT/WALL-125-4T/9-50 IE3	1480		66,40	38,26	37,00	20	118400	75	75	682
THT/WALL-125-4T/12-30 IE3	1475		42,20	24,44	22,00	10	62900	78	78	569
THT/WALL-125-4T/12-40 IE3	1470		53,30	31,02	30,00	14	79180	77	77	650
THT/WALL-125-4T/12-50 IE3	1480		66,40	38,26	37,00	18	95715	76	76	693
THT/WALL-125-6T/6-5.5 IE3	970		8,37	4,82	4,00	10	51500	67	67	395
THT/WALL-125-6T/6-7.5 IE3	970		12,30	7,07	5,50	14	60640	65	65	402
THT/WALL-125-6T/6-10 IE3	960		15,20	8,83	7,50	20	72650	64	64	427
THT/WALL-125-6T/6-15 IE3	955		22,50	13,07	11,00	26	85850	64	64	457
THT/WALL-125-6T/6-20 IE3	950		29,00	16,78	15,00	30	92850	66	66	530
THT/WALL-125-6T/9-10 IE3	960		15,20	8,83	7,50	14	63490	67	67	436
THT/WALL-125-6T/9-15 IE3	955		22,50	13,07	11,00	20	77550	65	65	466
THT/WALL-125-6T/9-20 IE3	950		29,00	16,78	15,00	26	92950	65	65	539
THT/WALL-125-6T/9-25 IE3	975		36,10	20,77	18,50	32	96500	67	67	569
THT/WALL-125-6T/12-25 IE3	975		36,10	20,77	18,50	28	91680	67	67	579
THT/WALL-125-6T/12-30 IE3	975		42,30	24,35	22,00	32	102050	68	68	621
THT/WALL-125-6T/12-40 IE3	980		55,80	32,13	30,00	38	115950	72	72	739

¹Äänenpainetaso dB(A) 10 m etäisyydellä vapaassa kentässä.

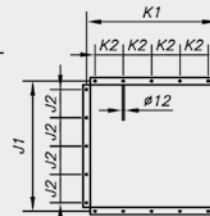
THT/WALL



*Sisäasennuslevy

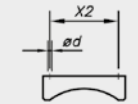


- THT/WALL 40
- THT/WALL 45
- THT/WALL 50
- THT/WALL 56
- THT/WALL 63
- THT/WALL 71
- THT/WALL 80

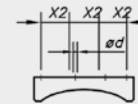


- THT/WALL 90
- THT/WALL 100
- THT/WALL 125

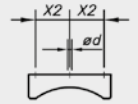
Asennusjalka



THT/WALL 40



THT/WALL 125



- THT/WALL 45
- THT/WALL 50
- THT/WALL 56
- THT/WALL 63
- THT/WALL 71
- THT/WALL 80
- THT/WALL 90
- THT/WALL 100

Malli	A	B	C	D	ØD*	I	J	H	G	E	F	J1	J2	K1	K2	X2	ød
THT/WALL-40	640	590	650	600	400	80	255	530	510	82	430	700	200	700	200	200	10
THT/WALL-45	640	590	650	600	450	80	280	530	510	82	430	700	200	700	200	200	12
THT/WALL-50	690	690	700	700	500	80	305	530	510	82	560	790	220	790	220	200	12
THT/WALL-56	690	690	700	700	560	80	340	530	510	82	560	790	220	790	220	215	13
THT/WALL-56-2T-7.5	690	690	700	700	560	80	340	630	610	82	560	790	220	790	220	215	13
THT/WALL-63	990	990	1000	1000	630	80	385	630	605	82	760	1050	300	1050	300	215	13
THT/WALL-63-6T-1	990	990	1000	1000	630	80	385	530	505	82	760	1050	300	1050	300	215	13
THT/WALL-71	990	990	1000	1000	710	80	445	630	605	82	760	1050	300	1050	300	225	13
THT/WALL-80	990	990	1000	1000	800	100	490	630	605	82	760	1050	300	1050	300	280	13
THT/WALL-90	1190	1190	1200	1200	900	100	550	730	705	82	790	1250	250	1250	250	280	18
THT/WALL-90-4T-15	1190	1190	1200	1200	900	100	550	830	805	82	790	1250	250	1250	250	280	18
THT/WALL-100	1190	1190	1200	1200	1000	100	600	730	705	82	790	1250	250	1250	250	280	18
THT/WALL-100-4T-15	1190	1190	1200	1200	1000	100	600	830	805	82	790	1250	250	1250	250	280	18
THT/WALL-100-4T-20	1190	1190	1200	1200	1000	100	600	830	805	82	790	1250	250	1250	250	280	18
THT/WALL-125	1490	1490	1500	1500	1250	100	725	1050	1025	82	1240	1600	300	1600	300	300	18
THT/WALL-125-4T/6-20	1490	1490	1500	1500	1250	100	725	850	825	82	1240	1600	300	1600	300	300	18
THT/WALL-125-4T/6-50	1490	1490	1500	1500	1250	100	725	1150	1125	82	1240	1600	300	1600	300	300	18
THT/WALL-125-4T/9-50	1490	1490	1500	1500	1250	100	725	1150	1125	82	1240	1600	300	1600	300	300	18
THT/WALL-125-4T/12-50	1490	1490	1500	1500	1250	100	725	1150	1125	82	1240	1600	300	1600	300	300	18
THT/WALL-125-6T/6-5.5	1490	1490	1500	1500	1250	100	725	850	825	82	1240	1600	300	1600	300	300	18
THT/WALL-125-6T/6-7.5	1490	1490	1500	1500	1250	100	725	850	825	82	1240	1600	300	1600	300	300	18
THT/WALL-125-6T/6-10	1490	1490	1500	1500	1250	100	725	850	825	82	1240	1600	300	1600	300	300	18
THT/WALL-125-6T/6-15	1490	1490	1500	1500	1250	100	725	850	825	82	1240	1600	300	1600	300	300	18
THT/WALL-125-6T/9-10	1490	1490	1500	1500	1250	100	725	850	825	82	1240	1600	300	1600	300	300	18
THT/WALL-125-6T/9-15	1490	1490	1500	1500	1250	100	725	850	825	82	1240	1600	300	1600	300	300	18

* Suositeltu liitettävän kanavan koko
(C x D) Seinäaukon suositusmitat.

THT/WALL-F



THT/WALL-F on savunpoistopuhallin integroituna sisäasennuslevyyn ja moottorilla avutuvalla sekä sulkeutuvalla seinäluukulla. Käyttötarkoitus on savunpoistokäyttö rakennuksissa, tulipalotapauksissa. Lämpötilankesto on +400°C/2h

Savunpoistopuhallin integroituna sisäasennuslevyyn ja moottorilla avautuvalla sekä sulkeutuvalla seinäluukulla. Tarkoitettu savukaasujen nopeaan ja tehokkaaseen poistoon rakennuksissa, tulipalotapauksissa. CE-merkitty. Standardin EN-12101-3 vaatimusten mukaisesti. Luokka F-400.

Rakenne:

- Erittäin tukeva rakenne. Kestää kovia ilmastomuutoksia.
- Luukun materiaali galvanoitua teräslevyä ja alumiiniprofiilia.
- Luukun ulkopinta ja luukun karmi maalattuina värisävyyn. Vakioväri RAL 7024, tummanharmaa.
- Rakenne on sadevesitiivis.
- Luukku on lämpöeristetty.
- Erittäin hopea ja helppo asentaa seinään.
- Luukun avaaminen ja sulkeminen ketjumoottorilla.
- Sisäasennuslevyissä tarkastus- ja huoltoluukut ketjumoottorin kohdalla.
- Sisäasennuslevyissä kaapeliläpiviennit ketjumoottorin ja rajakytkimien kaapeleille.
- Luukun asennon tilatieto saatavissa erillisistä rajakytkimistä (2 kpl, jännitekesto 230 V).
- Puhaltimen imuaukossa suojaverkko.

Puhallin:

- THT savunpoistopuhallin. +400 °C/2h. Lyhyt runko. Integroitu sisäasennuslevyyn.
- Puhallinrunko teräslevyä. Korroosionestökäsittely polyesterijauhemaalilla.
- Siipipyörä alumiinivalua. Säädettävät lapakulmat.
- Sähkökytkentärasia sisäasennuslevyn ulkovaipassa.

Puhallinmoottori:

- H-eristysluokan oikosulkumoottori. Kuulalaakerit. Suojausluokka IP55. IE3-hyötysuhdeluokka.
- Kolmivaihemoottori 230/400 V 50 Hz (3 kW moottoritehoon asti).
- Kolmivaihemoottori 400/690 V 50 Hz (yli 3 kW moottoritehoilla).
- Toimintalämpötila S1 jatkuvassa käytössä on -25°C...+50°C.
- Toimintalämpötila S2 hätätapauksikäytössä +400°C/2h.

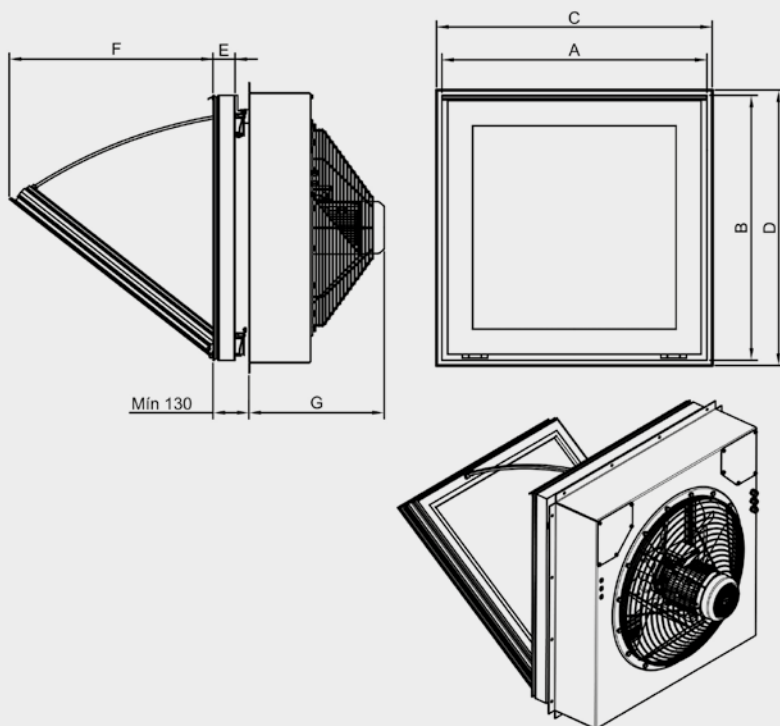
Avaajamoottori:

- Ketjumoottorin syöttöjännite 230 V, 50 Hz, 150 W, 0,7 A.
- Toimintavarmuus Re 10 000 (vähintään 10 000 avaus- ja sulkukertaa).

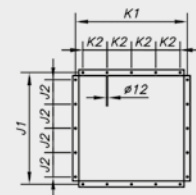
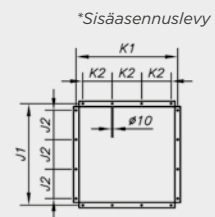
Malli	Pyörimisnopeus (rpm)	Nimellisvirta (A)			Moottoriteho (kW)	Siipikulma (°)	Maks. ilmamäärä (m³/h)	Äänenpainetaso¹ dB (A)		Paino noin (Kg)
		230V	400V	690V				Imupuoli	Painepuoli	
THT/WALL-F-40-2T-1.5 IE3	2880	3,93	2,26		1,10	20	7040	61	61	55
THT/WALL-F-45-2T-2 IE3	2880	4,91	2,84		1,50	16	9400	61	61	63
THT/WALL-F-45-2T-3 IE3	2840	7,14	4,13		2,20	22	11325	61	61	67
THT/WALL-F-56-4T-2 IE3	1440	5,89	3,38		1,50	36	15020	54	54	69
THT/WALL-F-63-4T-3 IE3	1425	7,86	4,52		2,20	32	22170	58	58	97
THT/WALL-F-63-4T-4 IE3	1430	11,01	6,33		3,00	38	24240	59	59	103
THT/WALL-F-71-4T-3 IE3	1425	7,86	4,52		2,20	22	25100	60	60	100
THT/WALL-F-71-4T-4 IE3	1430	11,01	6,33		3,00	28	27480	60	60	106
THT/WALL-F-71-6T-1.5 IE3	945	4,73	2,72		1,10	34	19930	51	51	98
THT/WALL-F-80-4T-3 IE3	1425	7,86	4,52		2,20	12	25460	65	65	114
THT/WALL-F-80-4T-4 IE3	1430	11,01	6,33		3,00	16	30270	64	64	120
THT/WALL-F-80-4T-5.5 IE3	1440		7,95	4,61	4,00	18	32770	63	63	122
THT/WALL-F-80-4T-7.5 IE3	1460		10,40	6,04	5,50	26	39640	63	63	152
THT/WALL-F-80-6T-1.5 IE3	945	4,73	2,72		1,10	18	21470	53	53	112
THT/WALL-F-80-6T-2 IE3	945	6,25	3,62		1,50	26	25970	54	54	116
THT/WALL-F-90-4T-7.5 IE3	1460		10,40	6,04	5,50	18	46140	67	67	187
THT/WALL-F-90-4T-10 IE3	1460		14,20	8,17	7,50	22	50140	66	66	183
THT/WALL-F-90-6T-3 IE3	950	9,78	5,62		2,20	24	34000	56	56	145
THT/WALL-F-90-6T-4 IE3	970	12,80	6,36		3,00	30	38910	59	59	165
THT/WALL-F-100-4T-10 IE3	1460		14,20	8,17	7,50	16	57420	69	69	194
THT/WALL-F-100-4T-15 IE3	1460		20,70	11,99	11,00	22	66300	69	69	226
THT/WALL-F-100-4T-20 IE3	1460		27,80	16,03	15,00	28	76160	70	70	237
THT/WALL-F-100-6T-5.5 IE3	970		8,37	4,82	4,00	26	47780	60	60	178

¹Äänenpainetaso dB(A) 10 m etäisyydellä vapaassa kentässä.

THT/WALL-F



THT/WALL-F 40
 THT/WALL-F 45
 THT/WALL-F 56
 THT/WALL-F 63
 THT/WALL-F 71
 THT/WALL-F 80



THT/WALL-F 90
 THT/WALL-F 100

Malli	A	B	C	D	E	F	G	J1	J2	K1	K2
THT/WALL-F-40	640	590	650	600	82	430	375	700	200	700	200
THT/WALL-F-45	640	590	650	600	82	430	400	700	200	700	200
THT/WALL-F-56	690	690	700	700	82	560	415	790	220	790	220
THT/WALL-F-63	990	990	1000	1000	82	760	475	1050	300	1050	300
THT/WALL-F-71	990	990	1000	1000	82	760	500	1050	300	1050	300
THT/WALL-F-80	990	990	1000	1000	82	760	500	1050	300	1050	300
THT/WALL-F-90	1190	1190	1200	1200	82	790	525	1250	250	1250	250
THT/WALL-F-100	1190	1190	1200	1200	82	790	550	1250	250	1250	250

(C x D) Seinäaukon suositusmitat.

THT/HATCH



THT/HATCH on savunpoistopuhallin lämpöeristetyssä kotelossa, moottorilla avutuvalla ja sulkeutuvalla luukulla. Käyttötarkoitus on savunpoistokäyttö tulipalotapauksissa. Lämpötilankesto on +400 °C/2h

Savunpoistopuhallin lämpöeristetyssä kotelossa, moottorilla avautuvalla ja sulkeutuvalla luukulla. Tarkoitettu savukaasujen nopeaan ja tehokkaaseen poistoon rakennuksista, tulipalotapauksissa. CE-merkitty kokonaisuus. Standardin EN-12101-3 vaatimusten mukaisesti. Luokka F-400.

Rakenne:

- Erittäin tukeva rakenne. Kestää kovia ilmastomuutoksia.
- Ulkovaippa galvanioitua teräslevyä.
- Sadevesitiivis ja kestää lumikuormaa.
- Lämpöeristetty.
- Nopea ja helppo asentaa katolle tai pihakannelle.
- Luukun avautuminen ja sulkeminen karamoottorilla.
- Luukun asennon tilatieto valmiiksi johdotettu.
- Puhaltimen ja luukun avajaan huoltokytkimet asennettu tuotteen sisälle.
- Huoltokytkimien asentojen tilatiedot valmiiksi johdotettu.
- Kaikki syöttö- ja tilatietokaapelit (5 kpl) tuotu läpi pohjalevystä.
- Pohjalevyn imuaukossa liitoslaippa kanavaliitokseen

Puhallin:

- THT savunpoistopuhallin. +400 °C/2h.
- Puhallinrunko teräslevyä.

Korroosionestokäsittely polyesterijauhemaalilla.

- Siipipyörä alumiinivalua. Säädettävät lapakulmat.

Puhallinmoottori:

- H-eristysluokan oikosulkumoottori. Kuulalaakerit. Suojausluokka IP55. IE3-hyötysuhdeluokka.
- Kolmivaihemoottori 230/400 V 50 Hz (3 kW moottoritehoon asti).
- Kolmivaihemoottori 400/690 V 50 Hz (yli 3 kW moottoritehoilla).
- Toimintalämpötila S1 jatkuvassa käytössä on -25°C...+50°C.
- Toimintalämpötila S2 hätätapauskäytössä +400°C/2h.

Avaajamoottori:

- Karamoottorin syöttöjännite 230 V, 50/60 Hz, 150 W, 3,5 A.
- Karamoottorin suojausluokka IP65.
- Luukun auki ja kiinni tilatiedot saatavana avaajamoottorin rajakytkimiltä (jännitekesto 180 V).
- Toimintavarmuus Re 10 000 (vähintään 10 000 avaus- ja sulkukertaa).
- Enimmäiskuorma luukun avautuessa 1000 N.

Koko 125 rakenne:

- 2 kpl avautuvia luukkuja (kaksiosainen luukku).
- 2 kpl avaajamoottoreita.

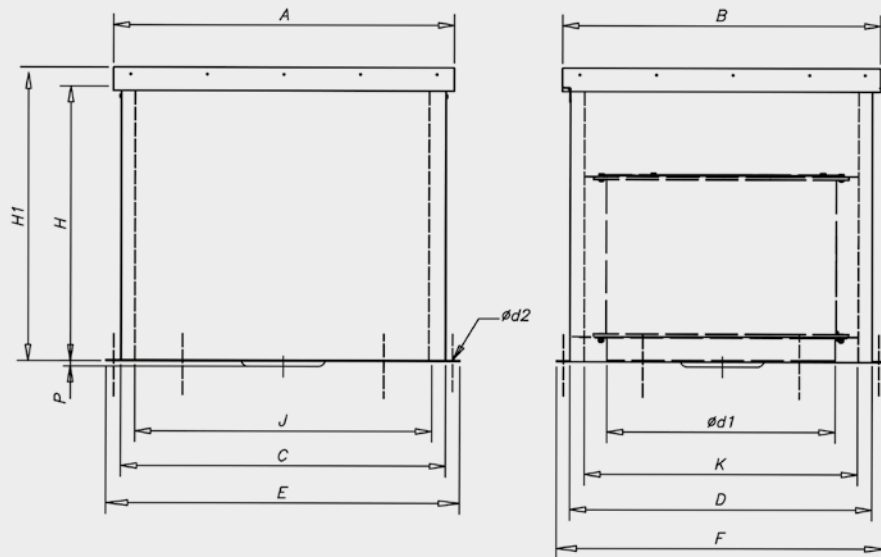
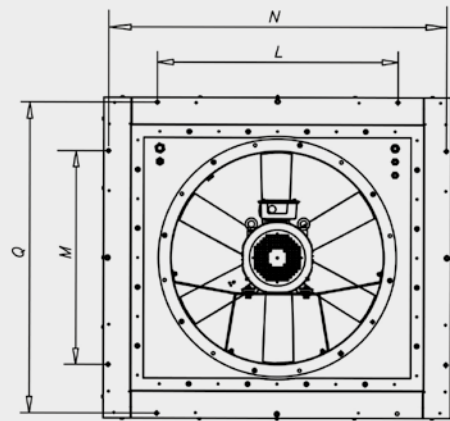
Malli	Pyörimisnopeus (rpm)	Nimellisvirta (A)			Moottoriteho (kW)	Siipikulma (°)	Maks. ilmamäärä (m³/h)	Äänenpaine- taso' dB (A)		Paino noin (Kg)
		230V	400V	690V				Imupuoli	Painepuoli	
THT/HATCH-40-2T-1 IE3	2850	2,76	1,59		0,75	16	6100	62	62	184
THT/HATCH-40-2T-1.5 IE3	2880	3,93	2,26		1,10	20	7040	61	61	188
THT/HATCH-45-2T-2 IE3	2880	4,91	2,84		1,50	16	9400	61	61	193
THT/HATCH-45-2T-3 IE3	2840	7,14	4,13		2,20	22	11325	61	61	194
THT/HATCH-50-2T-4 IE3	2880	9,61	5,52		3,00	16	13860	66	66	206
THT/HATCH-56-2T-5.5 IE3	2870		7,20	4,17	4,00	16	18820	68	68	226
THT/HATCH-56-2T-7.5 IE3	2910		10,10	5,80	5,50	22	22510	68	68	237
THT/HATCH-63-4T-3 IE3	1425	7,86	4,52		2,20	32	22170	58	58	262
THT/HATCH-63-4T-4 IE3	1430	11,01	6,33		3,00	38	24240	59	59	271
THT/HATCH-63-6T-1 IE3	940	3,36	1,93		0,75	38	15890	48	48	252
THT/HATCH-80-4T-3 IE3	1425	7,86	4,52		2,20	12	25460	65	65	280
THT/HATCH-80-4T-4 IE3	1430	11,01	6,33		3,00	16	30270	64	64	289
THT/HATCH-80-4T-5.5 IE3	1440		7,95	4,61	4,00	18	32770	63	63	295
THT/HATCH-80-4T-7.5 IE3	1460		10,40	6,04	5,50	26	39640	63	63	311
THT/HATCH-80-6T-1.5 IE3	945	4,73	2,72		1,10	18	21470	53	53	279

Malli	Pyörimisnopeus (rpm)	Nimellisvirta (A)			Moottoriteho (kW)	Siipikulma (°)	Maks. ilmamäärä (m³/h)	Äänenpainetaso¹ dB (A)		Paino noin (Kg)
		230V	400V	690V				Imupuoli	Painepuoli	
THT/HATCH-80-6T-2 IE3	945	6,25	3,62		1,50	26	25970	54	54	288
THT/HATCH-90-4T-7.5 IE3	1460		10,40	6,04	5,50	18	46140	67	67	392
THT/HATCH-90-4T-10 IE3	1460		14,20	8,17	7,50	22	50140	66	66	403
THT/HATCH-90-4T-15 IE3	1460		20,70	11,99	11,00	30	59390	68	68	456
THT/HATCH-90-6T-3 IE3	950	9,78	5,62		2,20	24	34000	56	56	365
THT/HATCH-90-6T-4 IE3	970	12,80	6,36		3,00	30	38910	59	59	391
THT/HATCH-100-4T-10 IE3	1460		14,20	8,17	7,50	16	57420	69	69	413
THT/HATCH-100-4T-15 IE3	1460		20,70	11,99	11,00	22	66300	69	69	466
THT/HATCH-100-4T-20 IE3	1460		27,80	16,03	15,00	28	76160	70	70	481
THT/HATCH-100-4T/9-25 IE3	1475		35,40	20,39	18,50	26	70620	70	70	535
THT/HATCH-100-4T/9-30 IE3	1475		42,20	24,44	22,00	30	74840	72	72	552
THT/HATCH-100-6T-5.5 IE3	970		8,37	4,82	4,00	26	47780	60	60	413
THT/HATCH-100-6T-7.5 IE3	970		12,30	7,07	5,50	32	53520	62	62	420
THT/HATCH-125-6T/6-25 IE3	1465		35,40	20,39	18,50	14	92550	76	76	746
THT/HATCH-125-4T/6-30 IE3	1470		42,20	24,44	22,00	16	98830	75	75	760

Malli	Pyörimisnopeus (rpm)	Nimellisvirta (A)			Moottoriteho (kW)	Siipikulma (°)	Maks. ilmamäärä (m³/h)	Äänenpainetaso¹ dB (A)		Paino noin (Kg)
		230V	400V	690V				Imupuoli	Painepuoli	
THT/HATCH-125-4T/6-40 IE3	1475		53,30	31,02	30,00	22	117450	75	75	841
THT/HATCH-125-4T/6-50 IE3	1480		66,40	38,26	37,00	26	131050	75	75	889
THT/HATCH-125-4T/9-25 IE3	1465		35,40	20,39	18,50	10	79650	77	77	755
THT/HATCH-125-4T/9-30 IE3	1470		42,20	24,44	22,00	12	88290	76	76	769
THT/HATCH-125-4T/9-40 IE3	1475		53,30	31,02	30,00	16	104040	75	75	850
THT/HATCH-125-4T/9-50 IE3	1480		66,40	38,26	37,00	20	118400	75	75	898
THT/HATCH-125-6T/6-5.5 IE3	970		8,37	4,82	4,00	10	51500	67	67	611
THT/HATCH-125-6T/6-7.5 IE3	970		12,30	7,07	5,50	14	60640	65	65	618
THT/HATCH-125-6T/6-10 IE3	960		15,20	8,83	7,50	20	72650	64	64	643
THT/HATCH-125-6T/6-15 IE3	955		22,50	13,07	11,00	26	85850	64	64	673
THT/HATCH-125-6T/6-20 IE3	950		29,00	16,78	15,00	30	92850	66	66	746
THT/HATCH-125-6T/9-10 IE3	960		15,20	8,83	7,50	14	63490	67	67	652
THT/HATCH-125-6T/9-15 IE3	955		22,50	13,07	11,00	20	77550	65	65	682
THT/HATCH-125-6T/9-20 IE3	950		29,00	16,78	15,00	26	92950	65	65	755

¹ Äänenpainetaso dB(A) 10 m etäisyydellä vapaassa kentässä.

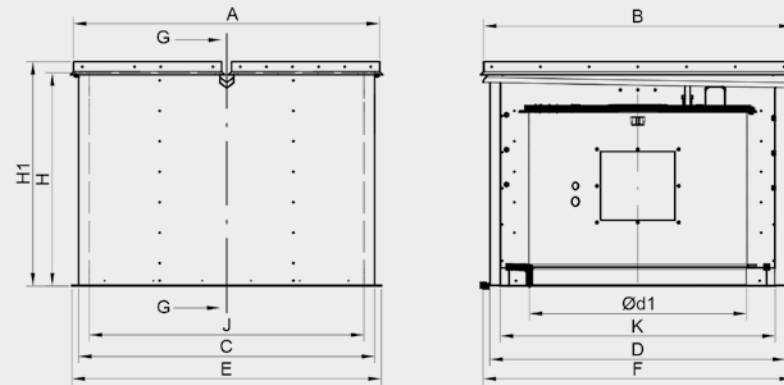
THT/HATCH
40 ... 100



Malli	A	B	C	D	Ød1	Ød2	E	F	H
THT/HATCH-40	1100	1000	1020	920	400	13	1100	1000	900
THT/HATCH-45	1100	1000	1020	920	450	13	1100	1000	900
THT/HATCH-50	1100	1000	1020	920	500	13	1100	1000	900
THT/HATCH-56	1100	1000	1020	920	560	13	1100	1000	900
THT/HATCH-63	1300	1200	1220	1120	630	13	1300	1200	900
THT/HATCH-80	1300	1200	1220	1120	800	13	1300	1200	900
THT/HATCH-90	1500	1400	1420	1320	900	13	1500	1400	900
THT/HATCH-90-4T-15	1500	1400	1420	1320	900	13	1500	1400	900
THT/HATCH-100	1500	1400	1420	1320	1000	13	1500	1400	900
THT/HATCH-100-4T-15	1500	1400	1420	1320	1000	13	1500	1400	900
THT/HATCH-100-4T-20	1500	1400	1420	1320	1000	13	1500	1400	900
THT/HATCH-100-4T/9-25	1500	1400	1420	1320	1000	13	1500	1400	900
THT/HATCH-100-4T/9-30	1500	1400	1420	1320	1000	13	1500	1400	900

Malli	H1	J	K	L	M	N	P	Q
THT/HATCH-40	1000	900	800	700	600	1065	-	965
THT/HATCH-45	1000	900	800	700	600	1065	-	965
THT/HATCH-50	1000	900	800	700	600	1065	-	965
THT/HATCH-56	1000	900	800	700	600	1065	-	965
THT/HATCH-63	1000	1100	1000	900	800	1265	-	1165
THT/HATCH-80	1000	1100	1000	900	800	1265	-	1165
THT/HATCH-90	1000	1300	1200	1100	1000	1465	-	1365
THT/HATCH-90-4T-15	1000	1300	1200	1100	1000	1465	38	1365
THT/HATCH-100	1000	1300	1200	1100	1000	1465	-	1365
THT/HATCH-100-4T-15	1000	1300	1200	1100	1000	1465	80	1365
THT/HATCH-100-4T-20	1000	1300	1200	1100	1000	1465	80	1365
THT/HATCH-100-4T/9-25	1000	1300	1200	1100	1000	1465	125	1365
THT/HATCH-100-4T/9-30	1000	1300	1200	1100	1000	1465	125	1365

THT/HATCH-125



Malli	A	B	C	D	Ød1	E	F	H	H1	J	K
THT/HATCH-125	1750	1775	1700	1700	1245	1780	1780	1230	1330	1580	1580

HATCH/HP



HATCH/HP on savunpoistopuhallin normaalia paremmin lämpöeristetyssä kotelossa, moottorilla avutuvalla ja sulkeutuvalla luukulla. Käyttötarkoitus on savunpoistokäyttö tulipalotapauksissa. Lämpötilankesto on +400 °C/2h

Savunpoistopuhallin lämpöeristetyssä kotelossa, moottorilla avutuvalla ja sulkeutuvalla luukulla. Tarkoitettu savukaasujen nopeaan ja tehokkaaseen poistoon rakennuksista, tulipalotapauksissa. CE-merkitty kokonaisuus. Standardin EN-12101-3 vaatimusten mukaisesti. Luokka F-400.

Rakenne:

- Erittäin tukeva rakenne. Kestää kovia ilmastomuutoksia.
- Ulkovaippa maalattua teräslevyä ja maalattu alumiiniprofiilirunko, RAL 7015.
- Sadevesitiivis. Kestää lumikuormaa ja tuulenpainetta.
- Lämpöeristetty. 60 mm sandwich-paneelit polyuretaanivaahdolla (PUR).
- Ilmanpitävyys LUOKKA 4 (EN 12207).
- Sateenpitävyys LUOKKA E 1350 (EN 12208).
- Rakenteen U-arvo alle 0,39 W/m² · K.
- Kylmäsiiltavapaa rakenne.
- Nopea ja helppo asentaa katolle tai pihakannelle.
- Luukun avautuminen ja sulkeminen karamoottorilla.
- Luukun asennon tilatieto valmiiksi johdotettu.
- Puhaltimen ja luukun avaajan huoltokytkimet asennettu tuotteen sisälle.
- Huoltokytkimien asentojen tilatiedot valmiiksi johdotettu.
- Kaikki syöttö- ja tilatietokaapelit (5 kpl) tuotu läpi pohjalevystä.
- Pohjalevyn imuaukossa liitoslaippa kanavaliitokseen.

Puhallin:

- THT savunpoistopuhallin. +400 °C/2h.
- Puhallinrunko teräslevyä. Korroosionestokäsittely polyesterijauhemaalilla.
- Siipipyörä alumiinivalua. Säädettävät lapakulmat.
- Puhallinmoottorin jännitesyöttökaapeli EMC suojattu.

Puhallinmoottori:

- H-eristysluokan oikosulkumoottori. Kuulalaakerit. Suojausluokka IP55. IE3-hyötysuhdeluokka.
- Kolmivaihemoottori 230/400 V 50 Hz (3 kW moottoritehoon asti).
- Kolmivaihemoottori 400/690 V 50 Hz (yli 3 kW moottoritehoilla).
- Toimintalämpötila S1 jatkuvassa käytössä on -25°C...+50°C.
- Toimintalämpötila S2 hätätapauksikäytössä +400°C/2h.
- Soveltuu taajuusmuuttajakäyttöön savunpoistokäytössä.

Avaajamoottori:

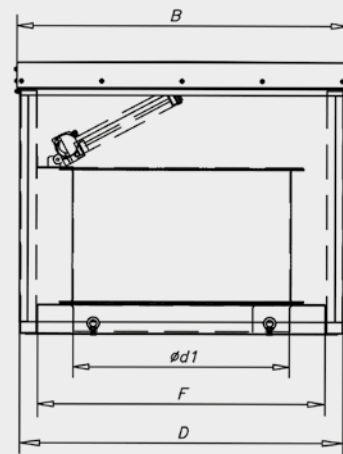
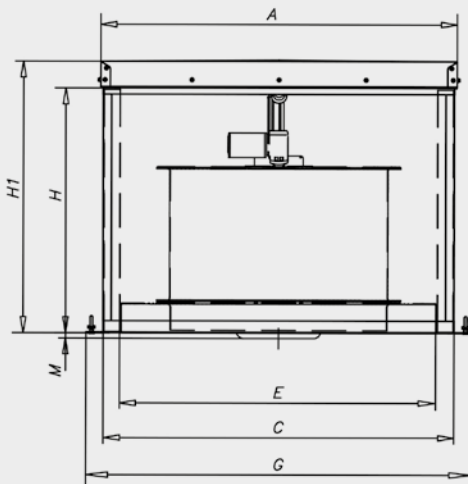
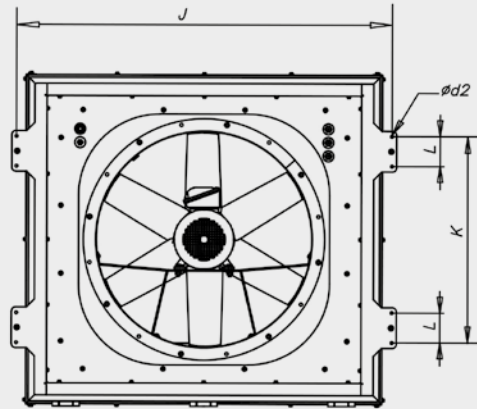
- Karamoottorin syöttöjännite 230 V, 50/60 Hz, 150 W, 3,5 A.
- Karamoottorin suojausluokka IP65.
- Luukun auki ja kiinni tilatiedot saatavina avaajamoottorin rajakytkimiltä (jännitekesto 180 V).
- Toimintavarmuus Re 10 000 (vähintään 10 000 avaus- ja sulkukertaa).
- Enimmäiskuorma luukun avautuessa 1000 N.

Malli	Pyörimisnopeus (rpm)	Nimellisvirta (A)			Moottoriteho (kW)	Siipikulma (°)	Maks. ilmamäärä (m³/h)	Äänenpainetaso¹ dB (A)		Paino noin (Kg)
		230V	400V	690V				Imupuoli	Painepuoli	
HATCH/HP-40-2T-1 IE3	2850	2,76	1,59		0,75	16	6100	62	62	184
HATCH/HP-40-2T-1.5 IE3	2880	3,93	2,26		1,10	20	7040	61	61	188
HATCH/HP-45-2T-2 IE3	2880	4,91	2,84		1,50	16	9400	61	61	193
HATCH/HP-45-2T-3 IE3	2840	7,14	4,13		2,20	22	11325	61	61	194
HATCH/HP-50-2T-4 IE3	2880	9,61	5,52		3,00	16	13860	66	66	206
HATCH/HP-56-2T-5.5 IE3	2870		7,20	4,17	4,00	16	18820	68	68	226
HATCH/HP-56-2T-7.5 IE3	2910		10,10	5,80	5,50	22	22510	68	68	237
HATCH/HP-63-4T-3 IE3	1425	7,86	4,52		2,20	32	22170	58	58	262
HATCH/HP-63-4T-4 IE3	1430	11,01	6,33		3,00	38	24240	59	59	271
HATCH/HP-63-6T-1 IE3	940	3,36	1,93		0,75	38	15890	48	48	252
HATCH/HP-80-4T-3 IE3	1425	7,86	4,52		2,20	12	25460	65	65	280
HATCH/HP-80-4T-4 IE3	1430	11,01	6,33		3,00	16	30270	64	64	289
HATCH/HP-80-4T-5.5 IE3	1440		7,95	4,61	4,00	18	32770	63	63	295
HATCH/HP-80-4T-7.5 IE3	1460		10,40	6,04	5,50	26	39640	63	63	311

Malli	Pyörimisnopeus (rpm)	Nimellisvirta (A)			Moottoriteho (kW)	Siipikulma (°)	Maks. ilmamäärä (m³/h)	Äänenpainetaso¹ dB (A)		Paino noin (Kg)
		230V	400V	690V				Imupuoli	Painepuoli	
HATCH/HP-80-6T-1.5 IE3	945	4,73	2,72		1,10	18	21470	53	53	279
HATCH/HP-80-6T-2 IE3	945	6,25	3,62		1,50	26	25970	54	54	288
HATCH/HP-90-4T-7.5 IE3	1460		10,40	6,04	5,50	18	46140	67	67	392
HATCH/HP-90-4T-10 IE3	1460		14,20	8,17	7,50	22	50140	66	66	403
HATCH/HP-90-4T-15 IE3	1460		20,70	11,99	11,00	30	59390	68	68	456
HATCH/HP-90-6T-3 IE3	950	9,78	5,62		2,20	24	34000	56	56	365
HATCH/HP-90-6T-4 IE3	970	12,80	6,36		3,00	30	38910	59	59	391
HATCH/HP-100-4T-10 IE3	1460		14,20	8,17	7,50	16	57420	69	69	413
HATCH/HP-100-4T-15 IE3	1460		20,70	11,99	11,00	22	66300	69	69	466
HATCH/HP-100-4T-20 IE3	1460		27,80	16,03	15,00	28	76160	70	70	481
HATCH/HP-100-4T/9-25 IE3	1475		35,40	20,39	18,50	26	70620	70	70	535
HATCH/HP-100-4T/9-30 IE3	1475		42,20	24,44	22,00	30	74840	72	72	552
HATCH/HP-100-6T-5.5 IE3	970		8,37	4,82	4,00	26	47780	60	60	413
HATCH/HP-100-6T-7.5 IE3	970		12,30	7,07	5,50	32	53520	62	62	420

¹ Äänenpainetaso dB(A) 10 m etäisyydellä vapaassa kentässä.

HATCH/HP



Malli	A	B	C	D	ød1	ød2	E	F
HATCH/HP-40	1120	1010	1100	990	400	10	960	850
HATCH/HP-45	1120	1010	1100	990	450	10	960	850
HATCH/HP-50	1120	1010	1100	990	500	10	960	850
HATCH/HP-56	1120	1010	1100	990	560	10	960	850
HATCH/HP-63	1315	1215	1295	1195	630	10	1155	1055
HATCH/HP-80	1315	1215	1295	1195	800	10	1155	1055
HATCH/HP-90	1520	1420	1500	1400	900	10	1360	1260
HATCH/HP-90-4T-15	1520	1420	1500	1400	900	10	1360	1260
HATCH/HP-100	1520	1420	1500	1400	1000	10	1360	1260
HATCH/HP-100-4T-15	1520	1420	1500	1400	1000	10	1360	1260
HATCH/HP-100-4T-20	1520	1420	1500	1400	1000	10	1360	1260
HATCH/HP-100-4T/9-25	1520	1420	1500	1400	1000	10	1360	1260
HATCH/HP-100-4T/9-30	1520	1420	1500	1400	1000	10	1360	1260

Malli	G	H	H1	J	K	L	M
HATCH/HP-40	1225	900	1000	1180	560	110	
HATCH/HP-45	1225	900	1000	1180	560	110	
HATCH/HP-50	1225	900	1000	1180	560	110	
HATCH/HP-56	1225	900	1000	1180	560	110	
HATCH/HP-63	1420	900	1000	1385	760	110	
HATCH/HP-80	1420	900	1000	1385	760	110	
HATCH/HP-90	1625	900	1000	1560	760	110	
HATCH/HP-90-4T-15	1625	900	1000	1560	760	110	40
HATCH/HP-100	1625	900	1000	1560	760	110	
HATCH/HP-100-4T-15	1625	900	1000	1560	760	110	80
HATCH/HP-100-4T-20	1625	900	1000	1560	760	110	80
HATCH/HP-100-4T/9-25	1625	900	1000	1560	760	110	125
HATCH/HP-100-4T/9-30	1625	900	1000	1560	760	110	125



FINLAND

Sodeca Finland, Oy
HUITTINEN
Sales and Warehouse
Mr. Kai Yli-Sipilä
Metsälinnankatu 26
FI-32700 Huittinen
Tel. + 358 400 320 125
orders.finland@sodeca.com

FINLAND

Sodeca Finland, Oy
VANTAA
Sales and Warehouse
Ainontie 12
FI-01630 Vantaa

Smoke Control Solutions

Mr. Antti Kontkanen
Tel. +358 400 237 434
akontkanen@sodeca.com

Mrs. Kaisa Partanen
Tel. +358 451 308 038
kpartanen@sodeca.com

Smoke extraction and industrial applications

Mr. Jaakko Tomperi
Tel. +358 451 651 333
jtomperi@sodeca.com

Mr. Jarno Pikkumäki
Tel. +358 407 723 472
jpikkumaki@sodeca.com

www.sodeca.fi

