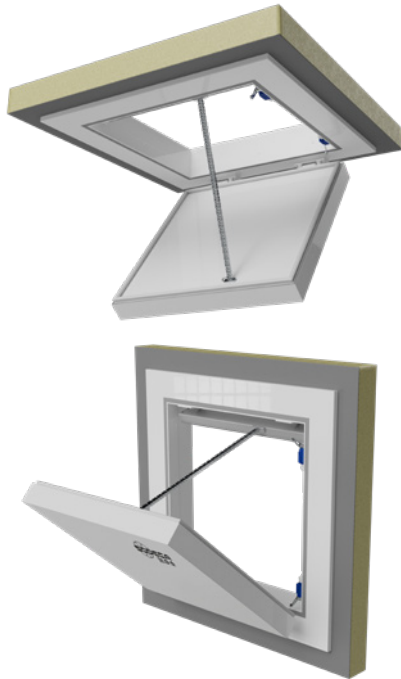


FRIDGE/FLAP

Toimilaitteelliset luukut kylmätilojen savunpoistoon



Toimilaitteelliset luukut savunpoistoon tulipalotilanteessa. Suunniteltu asennettavaksi kylmä- tai pakastinhuoneisiin. Erinomainen tiiviys ja lämpöeristys. Luukku ja puhallin ovat sertifioitu yhdessä EN-12101-3 mukaisesti koneelliseen savunpoistoon, F400 ja F300 -luokituksella.

Ominaisuudet:

- Luukku on hyväksytty koneellisen savunpoiston lisävaruste EN 12101-3 mukaisesti.
- 90 mm paksu UNE-EN 13501 luokan B eristys vaahdotettua polyuretaania.
- U-arvo alle 0.20 W/m² · K.
- Kehys alumiiniprofiilia kylmäsillan katkaisulla.
- Kaksinkertainen luukun kiertävä tiiviste.
- 40 W/m lämmitysvastus estää tiivisteitä jäätymästä.
- Soveltuu kylmähuoneisiin (>4 °C) ja pakastinhuoneisiin (+4...-28 °C).
- Rajakytkimet molemmissa asennoissa (auki ja kiinni).

- Mahdollisuus luukun avaamiseen manuaalisesti (Hyödyllisyysmalli ES 1 259 375 U).
- Voidaan asentaa vaaka- tai pystysuoraan.
- Avautumisaika 30 s.

Toimilaite:

- Toimintavarmuus: Kestää vähintään 11.000 avauskertaa.
- Syöttöjännite 230 V AC 50 Hz.
- Käyttölämpötila: -25 °C...+60 °C.

Pintakäsittely:

- Luukkuosa alumiinia.
- Vakioväri RAL 9010.
- Tuotteen mukana toimitetaan suojalevyt paneeliin leikatun aukon suojaamiseksi. Suojalevyt soveltuvat useille eri paksuisille paneeleille.

Pyynnöstä:

- Termostaatti lämmitysvastukselle.
- Luukku saatavilla myös eri eristepaksuuksilla.

Tilauskoodi

FRIDGE/FLAP

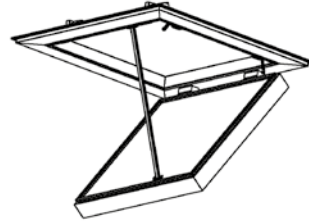
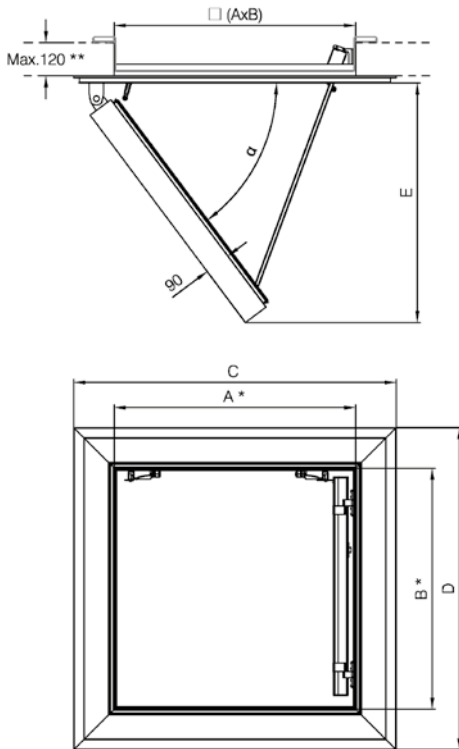
—

100

FRIDGE/FLAP: Toimilaitteelliset luukut kylmätilojen savunpoistoon

Luukun koko

Mitat mm



	A	B	C	D	E	α (°)	Keskim. paino (Kg)
FRIDGE/FLAP-100	850	850	1125	1125	840	55	44
FRIDGE/FLAP-150	1360	1360	1635	1635	890	35	75

*AxB: Aukon nimellinen ulkomiitta
 **Sandwich-paneelin maksimipaksuus.

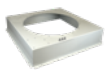
Yhteensopiva

Seinäluukku

Savunpoiston

FRIDGE/FLAP-100	THT/HATCH-63	HTMF-63	THT/ROOF-63	THT/WALL-63	THT-63	THT/CL-63
		HTMF-71	THT/ROOF-71	THT/WALL-71	THT-71	THT/CL-71
	THT/HATCH-80	HTMF-80	THT/ROOF-80	THT/WALL-80	THT-80	THT/CL-80
	THT/HATCH-90	HTMF-90	THT/ROOF-90	THT/WALL-90	THT-90	THT/CL-90
	THT/HATCH-100	HTMF-100	THT/ROOF-100	THT/WALL-100	THT-100	THT/CL-100
FRIDGE/FLAP-150	THT/HATCH-125	HTMF-125	THT/ROOF-125	THT/WALL-125	THT-125	THT/CL-125

Lisävarusteet



MT

Asennuslevy kanavan liittämiseen



BTUB

Aksiaalipuhaltimen kauluslaippa

Asennuksissa kanavalla se on tarvittava lisävaruste: MT + BTUB

Puhallin koko	Lisävarusteet MT	Lisävarusteet BTUB
63	MT-63	BTUB-630
71	MT-71	BTUB-710
80	MT-80	BTUB-800
90	MT-90	BTUB-900
100	MT-100	BTUB-1000
125	MT-125	BTUB-1250