

PF



Korkeahyötysuhteiset kammiopuhaltimet ilmankäsittelykonesovelluksiin, AC-moottoreilla



Puhallin:

- Runko sinkittyä terästä.
- Teräksinen taaksepäin kaartuva siipinen siipipyörä.
- Varustettu painemittausyhteillä vakioilmavirtasäättöä varten.
- Mallit 1871 ja 2180 eivät ole saatavissa sovite 5 rakenteella.
- Moottorin nimellinopeudesta poikkeavaa pyörimisnopeutta vaativat toimintapisteet edellyttävät taajuusmuuttajan käyttämistä.

Pintakäsittely:

- Sinkittyä terästä.

Pyynnöstä:

- 2-nopeusmoottorit.
- Ruostumattomasta tai haponkestävästä teräksestä valmistettu puhallin.

Moottori:

- IE3-hyötysuhdeluokan AC-moottorit.
- F-eristysluokan moottorit kuulalaakereilla ja IP55-suojausluokalla.
- Kolmivaiheinen 230/400 V (4 kW moottoritehoon asti), tai 400/690 V (yli 4 kW moottoritehoilla).
- Kuljetettavan ilman lämpötila: -25 °C...+60 °C.

Tilauuskoodi

PF	—	V	—	1856	—	4T	—	5.5
↓		↓		↓		↓		↓
PF: Korkeahyötysuhteiset kammiopuhaltimet ilmankäsittelykonesovelluksiin, AC-moottoreilla		Sovite: H=Sovite 4 V=Sovite 5		Siipipyörän koko		Moottorin napojen määrä 2=3000 rpm 50 Hz 4=1500 rpm 50 Hz 6=1000 rpm 50 Hz T = Kolmivaiheinen		Moottoriteho (hv)



Erp. (Energy Related Products)

Direktiiviä 2009/125/EY koskevat tiedot voidaan ladata SODECA:n verkkosivulta tai QuickFan-valintaohjelmasta.

Lisävarusteet



SI-PRESIÓN



INT



VSD3/A-RFT
- VSD1/A-RFM



AET



RPA



B



BD

PF/ATEX

Ilmankäsittelykonesovelluksiin tarkoitetut
ATEX-luokitellut korkeahyötysuhteiset
kammiopuhaltimet



Merkintä:

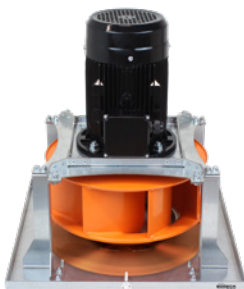
Ex eb: II 2G Ex eb IIB T3 Gb

Ex db: II 2G Ex db IIB T4 Gb

Ex tb: II 2D Ex tb IIIC T135 °C Db

Ex tc: II 3D Ex tc IIIB T135 °C Dc

Tunnistenumero: LOM 20.554U-C



Ilmankäsittelykonesovelluksiin tarkoitetut ATEX-luokitellut korkeahyötysuhteiset kammiopuhaltimet, käytettäväksi räjähdysvaarallisissa tiloissa. Saatavilla II2G-laiteluokalla varmennetun rakenteen Ex eb-moottorilla tai räjähdyspaineen kestäväällä Ex db-moottorilla, II2D-laiteluokalla pölysuojatulla Ex tb-moottorilla tai II3D-laiteluokalla pölysuojatulla Ex tc-moottorilla.

Puhallin:

- Runko sinkittyä terästä.
- Teräksinen taaksepäin kaartuva siipinen siipipyörä.
- Imukartio kuparia.
- Varustettu painemittausyhteillä vakioilmavirtasäätöä varten.
- Mallit 1871 ja 2180 eivät ole saatavissa sovite 5 rakenteella.
- Moottorin nimellinopeudesta poikkeavaa pyörimisnopeutta vaativat toimintapisteet edellyttävät taajuusmuuttajan käyttämistä.

Moottori:

- F-eristysluokan moottorit kuulalaakereilla. ATEX-luokiteltu, varmennettu rakenne Ex eb, räjähdyspaineen kestävä Ex db, tai pölysuojattu Ex tb tai Ex tc.
- PTC-termistorit käämeissä.
- Kolmivaiheinen 230/400 V (4 kW moottoritehoon asti), tai 400/690 V (yli 4 kW moottoritehoilla).
- Kuljetettavan ilman lämpötila: -25 °C...+60 °C.

Pintakäsittely:

- Sinkittyä terästä.

Pyynnöstä:

- Erikoiskäämitykset eri jännitteille ja taajuuksille.
- ATEX-sertifiointi eri laiteluokkiin.

Tilauskoodi

PF/ATEX	—	V	—	1856	—	4T	—	5.5	—	Ex eb
PF/ATEX: Ilmankäsittelykonesovelluksiin tarkoitetut ATEX-luokitellut korkeahyötysuhteiset kammiopuhaltimet		Sovite: H=Sovite 4 V=Sovite 5		Siipipyörän koko		Moottorin napojen määrä 2=3000 rpm 50 Hz 4=1500 rpm 50 Hz 6=1000 rpm 50 Hz	T = Kolmivaiheinen	Moottoriteho (hv)		Ex eb: Varmennettu rakenne, tilaluokat 1 ja 2 Ex db: Räjähdyspaineen kestävä rakenne, tilaluokat 1 ja 2 Ex tb: Pölysuojattu, tilaluokat 21 ja 22 Ex tc: Pölysuojattu, tilaluokka 22
Merkintä: II 2G Ex h IIB T3 Gb II 2G Ex h IIB T4 Gb II 2D Ex h IIIC T135°C Db II 3D Ex h IIB T135°C Dc										

Lisävarusteet



SI-PRESIÓN



INT/ATEX



VSD3/A-RFT
- VSD1/A-RFM



AET



RPA



B



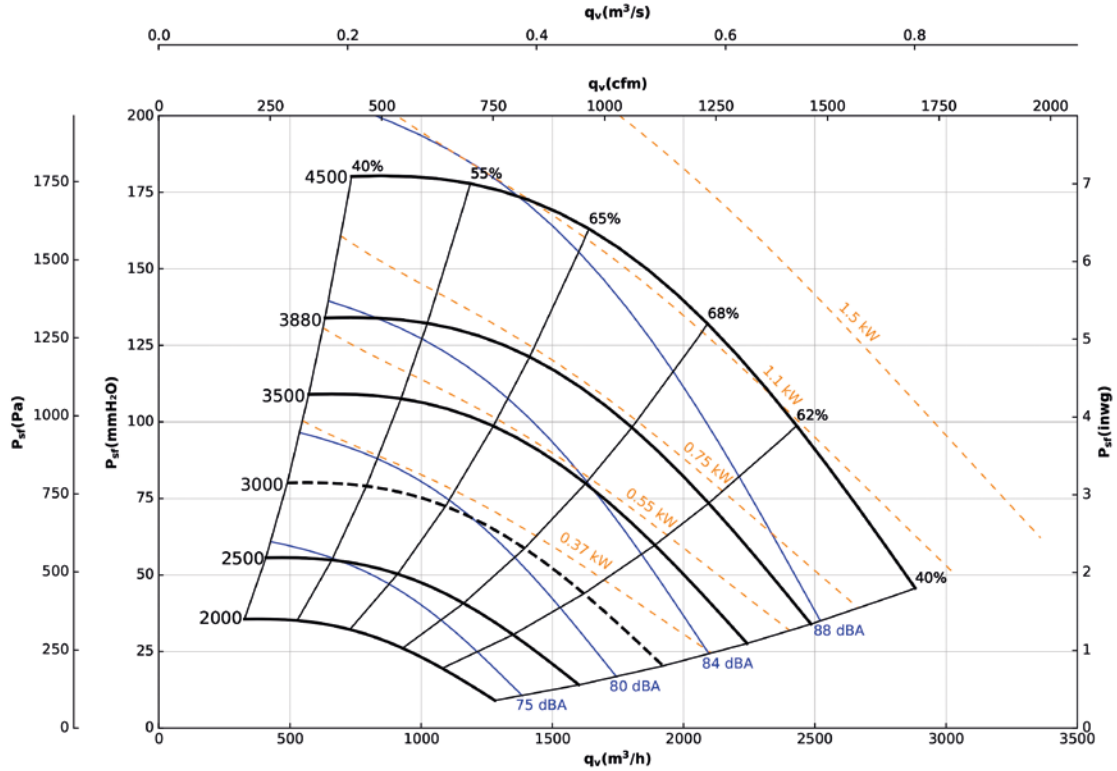
BD

925

Ominaiskäyrät

Q= Ilmamäärä m³/h, m³/s ja cfm

Pe= Staattinen paine mmH₂O, Pa ja inwg



Tekniset ominaisuudet

Malli	Nimellinen pyörimisnopeus ¹	Nimellisvirta (A)		Moottoriteho (kW)	Maks. Pyörimisnopeus	Maks. Käyttötaajuus	Paino noin (Kg)	ErP*
	(rpm)	230V	400V		(rpm)	(Hz)		
PF-925-2T-0.5	2830	1,56	0,90	0,37	3000	53	22	2020
PF-925-2T-0.75	2760	2,57	1,49	0,55	3500	63	24	2020
PF-925-2T-1 IE3	2825	2,80	1,62	0,75	3880	69	26	2020
PF-925-2T-1.5 IE3	2830	4,03	2,34	1,1	4420	78	28	2020
PF-925-2T-2 IE3	2875	5,34	3,07	1,5	4500	78	31	2020

* ErP 2020 -luokituksen mukaisesti
¹ Ilmoitetut sähkömoottorien tiedot pätevät 50 Hz käyttötaajuudella.

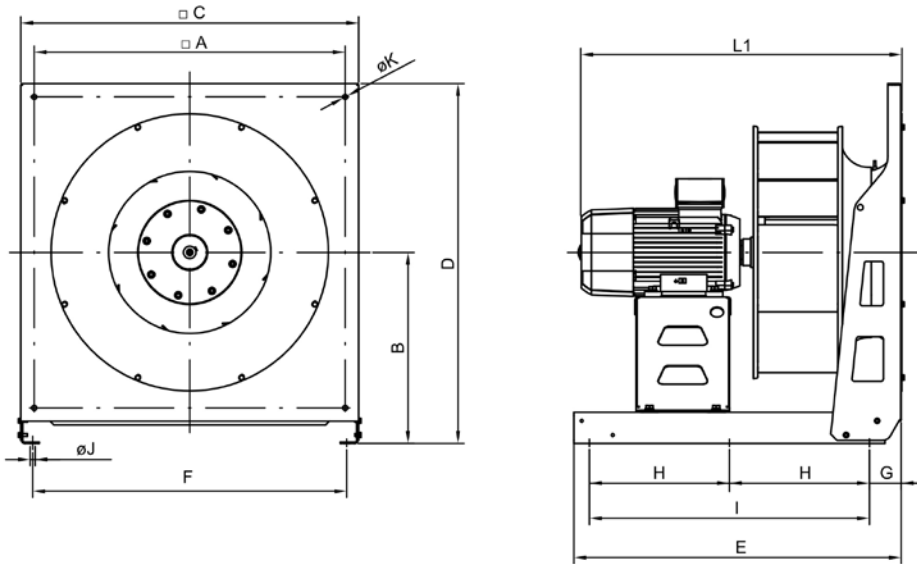
Malli	Nimellinen pyörimisnopeus ¹	Nimellisvirta (A)		Moottoriteho (kW)	Maks. Pyörimisnopeus	Maks. Käyttötaajuus	Paino noin (Kg)	
	(rpm)	230V	400V		(rpm)	(Hz)	Ex eb	Ex db
PF/ATEX-925-2T-0.5	2770	2,08	1,20	0,37	3000	54	22	23
PF/ATEX-925-2T-0.75	2710	2,94	1,70	0,55	3500	65	20	22
PF/ATEX-925-2T-1	2820	3,46	2,00	0,75	3880	69	21	22
PF/ATEX-925-2T-1.5	2850	4,50	2,60	1,1	4420	78	23	24
PF/ATEX-925-2T-2	2800	6,24	3,60	1,5	4500	80	24	29

¹ Ilmoitetut sähkömoottorien tiedot pätevät 50 Hz käyttötaajuudella.

925

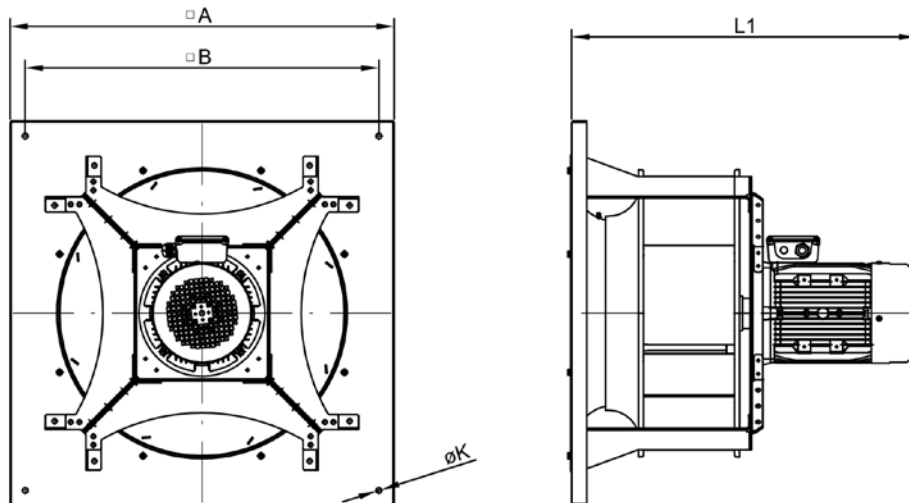
Mitat mm

Sovite 4



	□A	B	□C	D	E	F	G	H	I	ØJ	ØK	L1
PF-925-2T-0.5	350	215	400	415	405	345	70	-	300	9	9	400
PF-925-2T-0.75	350	215	400	415	405	345	70	-	300	9	9	400
PF-925-2T-1	350	215	400	415	405	345	70	-	300	9	9	433
PF-925-2T-1.5	350	215	400	415	405	345	70	-	300	9	9	433
PF-925-2T-2	350	215	400	415	405	345	70	-	300	9	9	441

Sovite 5



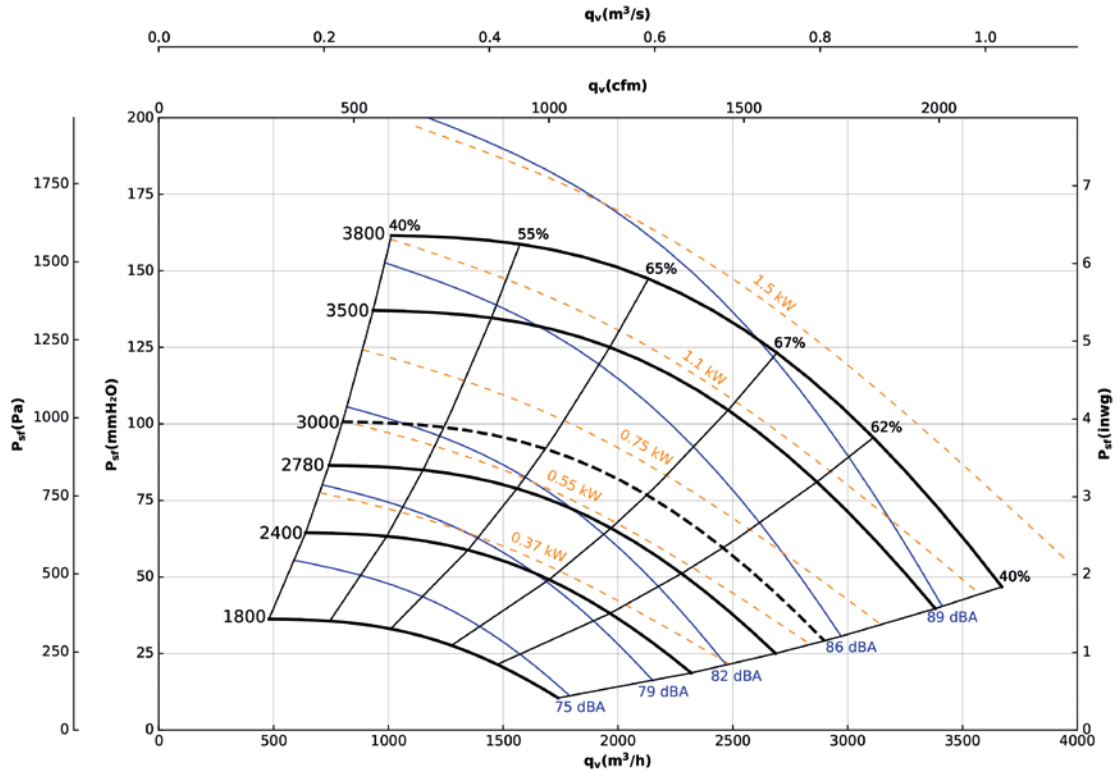
	□A	□B	ØK	L1
PF-925-2T-0.5	367	400	11	400
PF-925-2T-0.75	367	400	11	400
PF-925-2T-1	367	400	11	433
PF-925-2T-1.5	367	400	11	433
PF-925-2T-2	367	400	11	441

1028

Ominaiskäyrät

Q= Ilmamäärä m³/h, m³/s ja cfm

Pe= Staattinen paine mmH₂O, Pa ja inwg



Tekniset ominaisuudet

Malli	Nimellinen pyörimisnopeus ¹	Nimellisvirta (A)		Moottoriteho (kW)	Maks. Pyörimisnopeus	Maks. Käyttötaajuus	Paino noin (Kg)	ErP*
	(rpm)	230V	400V		(rpm)	(Hz)		
PF-1028-2T-0.75	2760	2,57	1,49	0,55	2780	50	25	2020
PF-1028-2T-1 IE3	2825	2,80	1,62	0,75	3080	55	28	2020
PF-1028-2T-1.5 IE3	2830	4,03	2,34	1,1	3500	62	29	2020
PF-1028-2T-2 IE3	2875	5,34	3,07	1,5	3800	66	33	2020
PF-1028-4T-0.5	1370	2,02	1,17	0,37	2400	88	25	2020

* ErP 2020 -luonnoksen mukaisesti
¹ Ilmoitetut sähkömoottorien tiedot pätevät 50 Hz käyttötaajuudella.

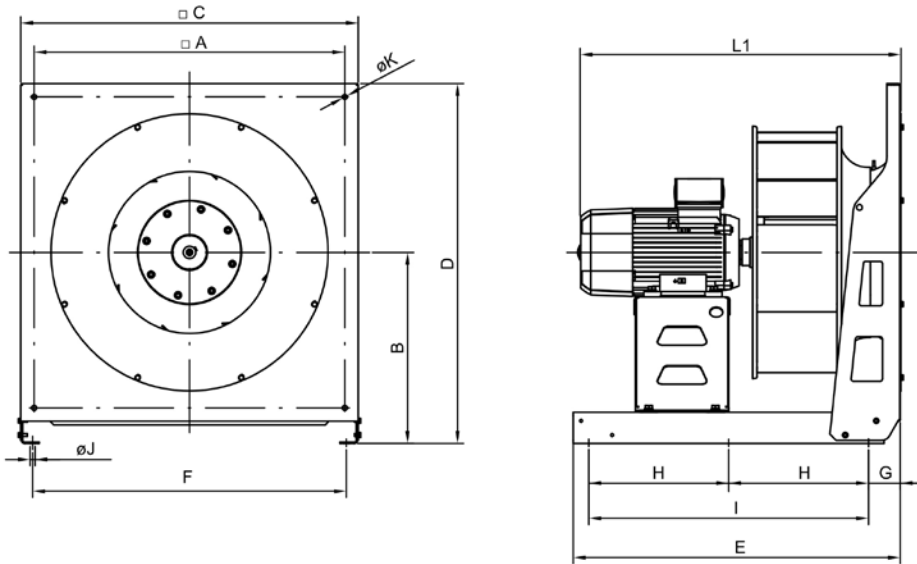
Malli	Nimellinen pyörimisnopeus ¹	Nimellisvirta (A)		Moottoriteho (kW)	Maks. Pyörimisnopeus	Maks. Käyttötaajuus	Paino noin (Kg)	
	(rpm)	230V	400V		(rpm)	(Hz)	Ex eb	Ex db
PF/ATEX-1028-2T-0.75	2710	2,94	1,70	0,55	2780	51	21	23
PF/ATEX-1028-2T-1	2820	3,46	2,00	0,75	3080	55	23	24
PF/ATEX-1028-2T-1.5	2850	4,50	2,60	1,1	3500	61	24	25
PF/ATEX-1028-2T-2	2800	6,24	3,60	1,5	3800	68	26	31
PF/ATEX-1028-4T-0.5	1370	2,60	1,50	0,37	2400	88	23	25

¹ Ilmoitetut sähkömoottorien tiedot pätevät 50 Hz käyttötaajuudella.

1028

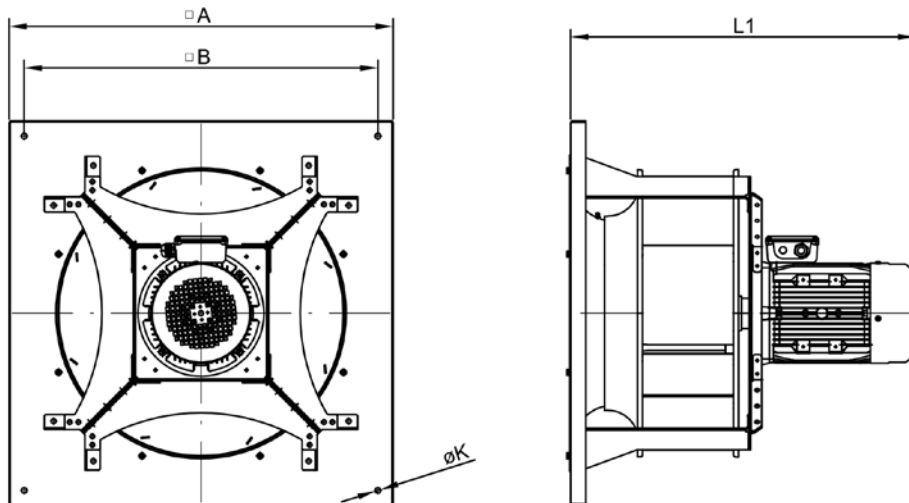
Mitat mm

Sovite 4



	□A	B	□C	D	E	F	G	H	I	ØJ	ØK	L1
PF-1028-2T-0.75	375	215	400	415	405	345	70	-	300	9	9	417
PF-1028-2T-1	375	215	400	415	405	345	70	-	300	9	9	450
PF-1028-2T-1.5	375	215	400	415	405	345	70	-	300	9	9	450
PF-1028-2T-2	375	215	400	415	405	345	70	-	300	9	9	458
PF-1028-4T-0.5	375	215	400	415	405	345	70	-	300	9	9	417

Sovite 5



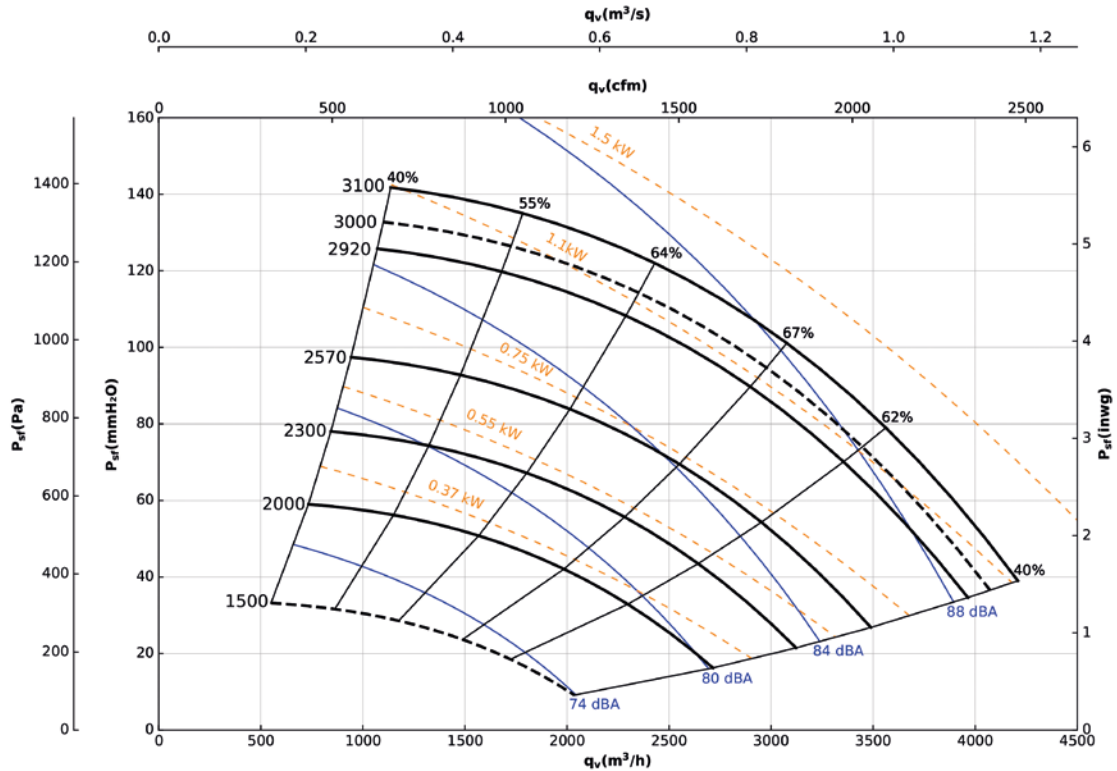
	□A	□B	ØK	L1
PF-1028-2T-0.75	390	420	11	417
PF-1028-2T-1	390	420	11	450
PF-1028-2T-1.5	390	420	11	450
PF-1028-2T-2	390	420	11	458
PF-1028-4T-0.5	390	420	11	417

1031

Ominaiskäyrät

Q= Ilmamäärä m³/h, m³/s ja cfm

Pe= Staattinen paine mmH₂O, Pa ja inwg



Tekniset ominaisuudet

Malli	Nimellinen pyörimisnopeus ¹	Nimellisvirta (A)		Moottoriteho (kW)	Maks. Pyörimisnopeus	Maks. Käyttötaajuus	Paino noin (Kg)	ErP*
	(rpm)	230V	400V		(rpm)	(Hz)		
PF-1031-2T-1.5 IE3	2830	4,03	2,34	1,1	2920	52	30	2020
PF-1031-2T-2 IE3	2875	5,34	3,07	1,5	3100	54	34	2020
PF-1031-4T-0.5	1370	2,02	1,17	0,37	2000	73	27	2020
PF-1031-4T-0.75	1380	2,92	1,69	0,55	2300	83	30	2020
PF-1031-4T-1 IE3	1420	2,82	2,62	0,75	2570	90	30	2020

* ErP 2020 -luokituksen mukaisesti
¹ Ilmoitetut sähkömoottorien tiedot pätevät 50 Hz käyttötaajuudella.

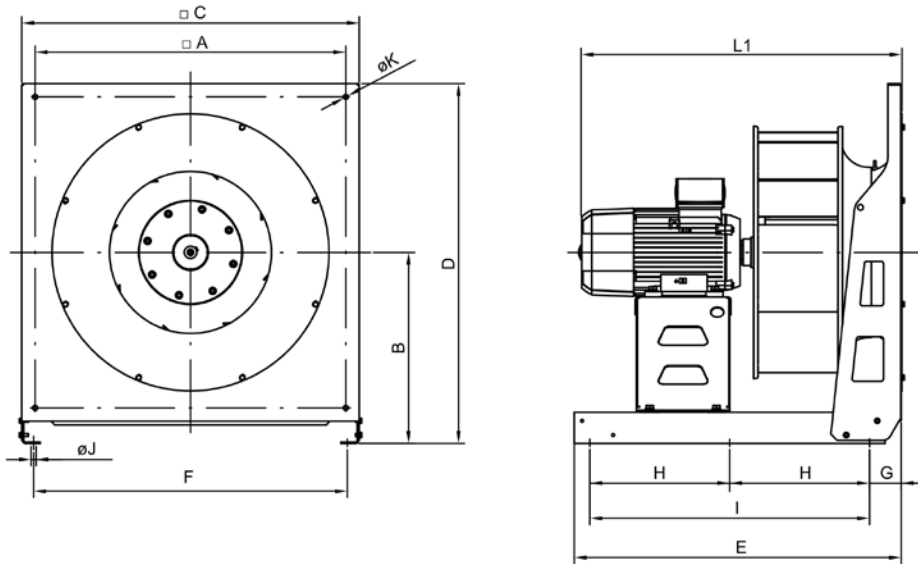
Malli	Nimellinen pyörimisnopeus ¹	Nimellisvirta (A)		Moottoriteho (kW)	Maks. Pyörimisnopeus	Maks. Käyttötaajuus	Paino noin (Kg)	
	(rpm)	230V	400V		(rpm)	(Hz)	Ex eb	Ex db
PF/ATEX-1031-2T-1.5	2850	4,50	2,60	1,1	2920	51	25	26
PF/ATEX-1031-2T-2	2800	6,24	3,60	1,5	3100	55	27	32
PF/ATEX-1031-4T-0.5	1370	2,60	1,50	0,37	2000	73	25	27
PF/ATEX-1031-4T-0.75	1410	2,94	1,70	0,55	2300	82	28	31
PF/ATEX-1031-4T-1	1410	3,81	2,20	0,75	2570	91	26	28

¹ Ilmoitetut sähkömoottorien tiedot pätevät 50 Hz käyttötaajuudella.

1031

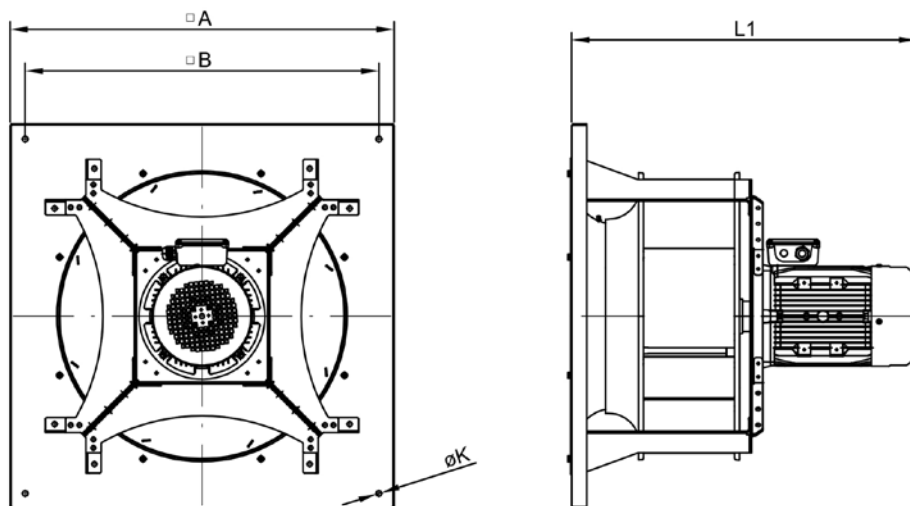
Mitat mm

Sovite 4



	□A	B	□C	D	E	F	G	H	I	ØJ	ØK	L1
PF-1031-2T-1.5	375	215	400	415	505	345	70	-	400	9	9	460
PF-1031-2T-2	375	215	400	415	505	345	70	-	400	9	9	471
PF-1031-4T-0.5	375	215	400	415	505	345	70	-	400	9	9	428
PF-1031-4T-0.75	375	215	400	415	505	345	70	-	400	9	9	460
PF-1031-4T-1	375	215	400	415	505	345	70	-	400	9	9	460

Sovite 5



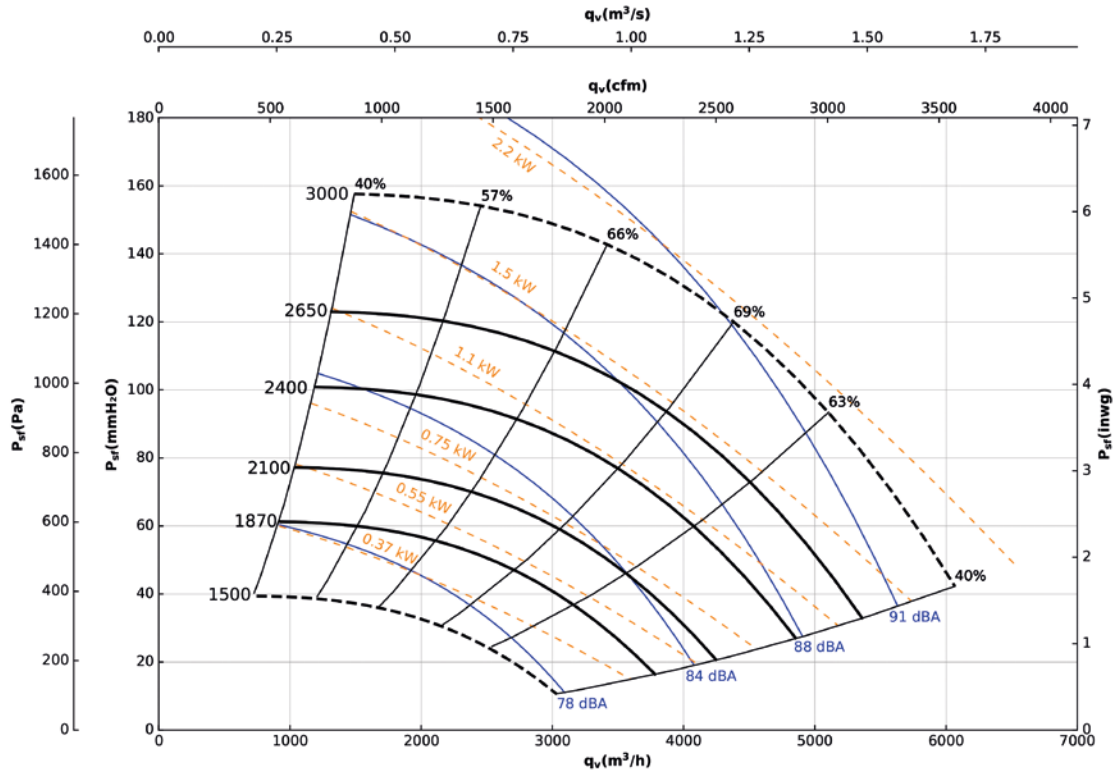
	□A	□B	ØK	L1
PF-1031-2T-1.5	434	470	11	460
PF-1031-2T-2	434	470	11	471
PF-1031-4T-0.5	434	470	11	428
PF-1031-4T-0.75	434	470	11	460
PF-1031-4T-1	434	470	11	460

1135

Ominaiskäyrät

Q= Ilmamäärä m³/h, m³/s ja cfm

Pe= Staattinen paine mmH₂O, Pa ja inwg



Tekniset ominaisuudet

Malli	Nimellinen pyörimisnopeus ¹	Nimellisvirta (A)		Moottoriteho (kW)	Maks. Pyörimisnopeus	Maks. Käyttötaajuus	Paino noin (Kg)	ErP*
	(rpm)	230V	400V		(rpm)	(Hz)		
PF-1135-2T-3 IE3	2910	7,32	4,21	2,2	3000	52	44	2020
PF-1135-4T-0.75	1380	2,92	1,69	0,55	1870	68	36	2020
PF-1135-4T-1 IE3	1420	2,82	1,62	0,75	2100	74	41	2020
PF-1135-4T-1.5 IE3	1455	4,07	2,34	1,1	2400	82	46	2020
PF-1135-4T-2 IE3	1440	5,41	3,11	1,5	2650	92	45	2020

* ErP 2020 -luokituksen mukaisesti
¹ Ilmoitetut sähkömoottorien tiedot pätevät 50 Hz käyttötaajuudella.

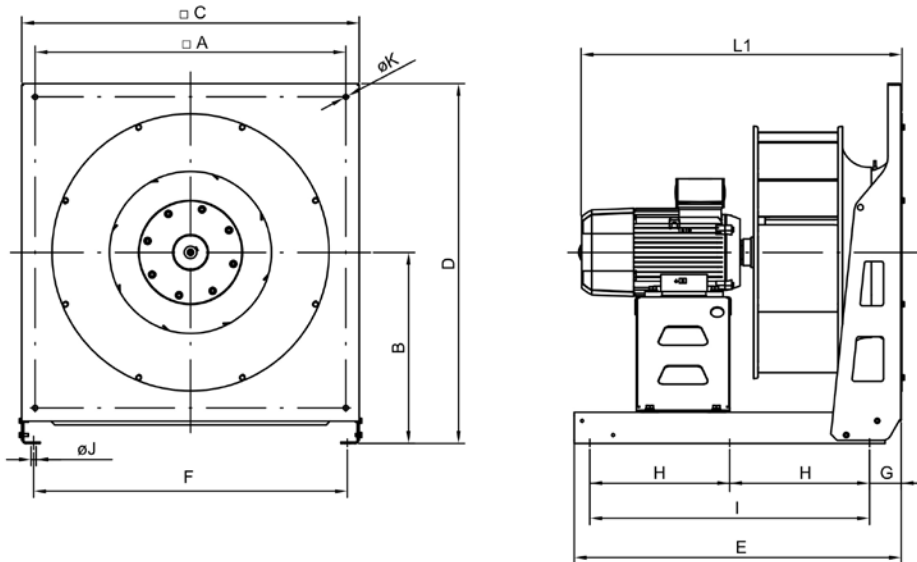
Malli	Nimellinen pyörimisnopeus ¹	Nimellisvirta (A)		Moottoriteho (kW)	Maks. Pyörimisnopeus	Maks. Käyttötaajuus	Paino noin (Kg)	
	(rpm)	230V	400V		(rpm)	(Hz)	Ex eb	Ex db
PF/ATEX-1135-2T-3	2860	8,66	5,00	2,2	3000	52	28	31
PF/ATEX-1135-4T-0.75	1410	2,94	1,70	0,55	1870	66	34	37
PF/ATEX-1135-4T-1	1410	3,81	2,20	0,75	2100	74	37	39
PF/ATEX-1135-4T-1.5	1410	5,20	3,00	1,1	2400	85	39	43
PF/ATEX-1135-4T-2	1400	6,93	4,00	1,5	2650	95	30	33

¹ Ilmoitetut sähkömoottorien tiedot pätevät 50 Hz käyttötaajuudella.

1135

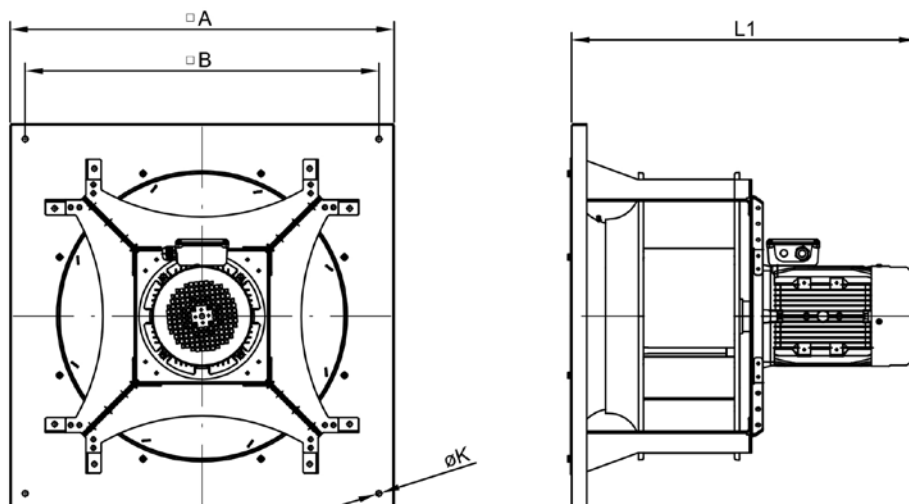
Mitat mm

Sovite 4



	□A	B	□C	D	E	F	G	H	I	ØJ	ØK	L1
PF-1135-2T-3	475	270	500	520	505	445	70	-	400	9	9	495
PF-1135-4T-0.75	475	270	500	520	505	445	70	-	400	9	9	487
PF-1135-4T-1	475	270	500	520	505	445	70	-	400	9	9	487
PF-1135-4T-1.5	475	270	500	520	505	445	70	-	400	9	9	495
PF-1135-4T-2	475	270	500	520	505	445	70	-	400	9	9	495

Sovite 5



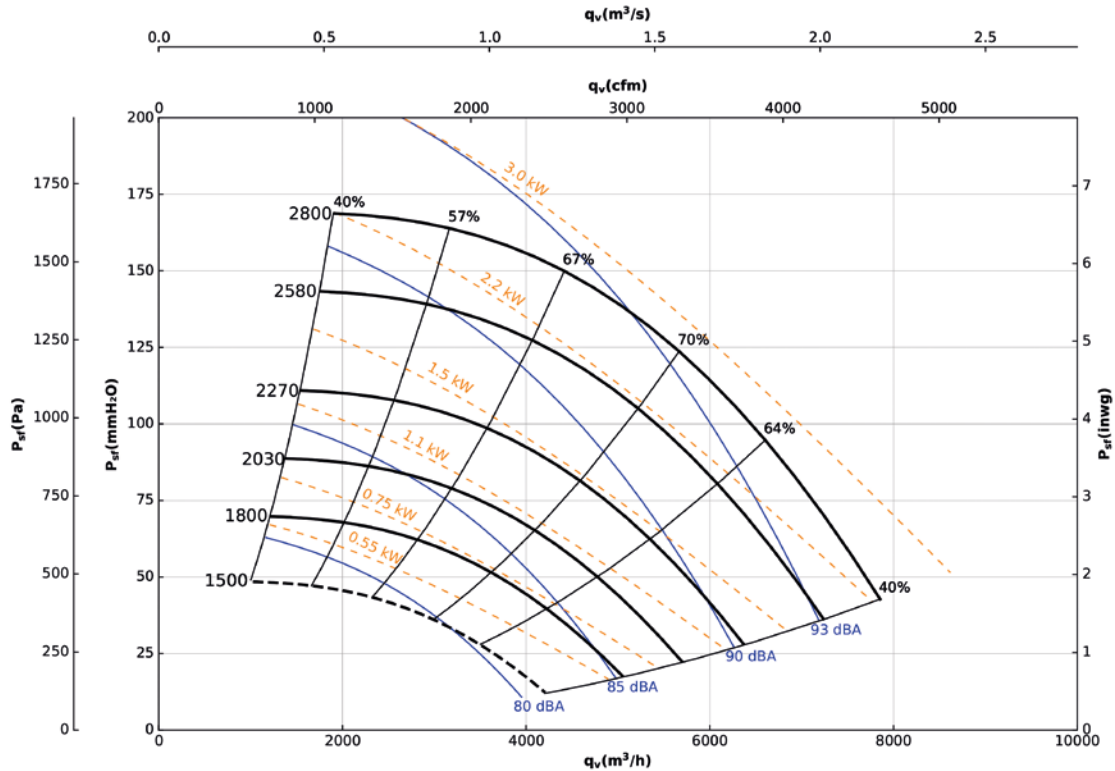
	□A	□B	ØK	L1
PF-1135-2T-3	470	500	11	495
PF-1135-4T-0.75	470	500	11	487
PF-1135-4T-1	470	500	11	487
PF-1135-4T-1.5	470	500	11	495
PF-1135-4T-2	470	500	11	495

1240

Ominaiskäyrät

Q= Ilmamäärä m³/h, m³/s ja cfm

Pe= Staattinen paine mmH₂O, Pa ja inwg



Tekniset ominaisuudet

Malli	Nimellinen pyörimisnopeus ¹	Nimellisvirta (A)		Moottoriteho (kW)	Maks. Pyörimisnopeus	Maks. Käyttötaajuus	Paino noin (Kg)	ErP*
	(rpm)	230V	400V		(rpm)	(Hz)		
PF-1240-4T-1 IE3	1420	2,82	1,62	0,75	1800	63	43	2020
PF-1240-4T-1.5 IE3	1455	4,07	2,34	1,1	2030	70	47	2020
PF-1240-4T-2 IE3	1440	5,41	3,11	1,5	2270	79	46	2020
PF-1240-4T-3 IE3	1435	7,93	4,56	2,2	2580	90	58	2020
PF-1240-4T-4 IE3	1440	10,7	6,15	3	2800	97	58	2020

* ErP 2020 -luokituksen mukaisesti
¹ Ilmoitetut sähkömoottorien tiedot pätevät 50 Hz käyttötaajuudella.

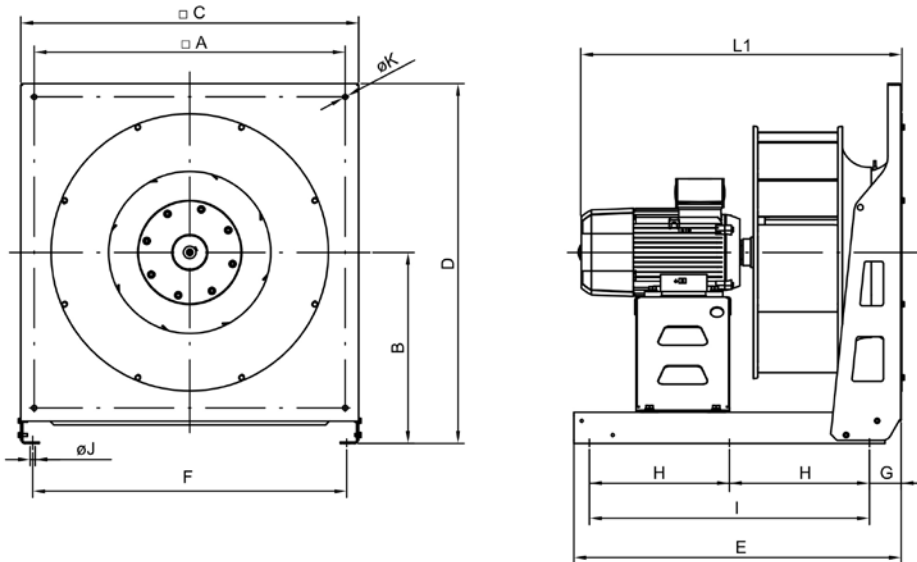
Malli	Nimellinen pyörimisnopeus ¹	Nimellisvirta (A)		Moottoriteho (kW)	Maks. Pyörimisnopeus	Maks. Käyttötaajuus	Paino noin (Kg)	
	(rpm)	230V	400V		(rpm)	(Hz)	Ex eb	Ex db
PF/ATEX-1240-4T-1	1410	3,81	2,20	0,75	1800	64	39	41
PF/ATEX-1240-4T-1.5	1410	5,20	3,00	1,1	2030	72	40	44
PF/ATEX-1240-4T-2	1400	6,93	4,00	1,5	2270	81	31	34
PF/ATEX-1240-4T-3	1410	9,01	2,50	2,2	2580	91	48	50
PF/ATEX-1240-4T-4	1440	12,30	7,10	3	2800	97	45	46

¹ Ilmoitetut sähkömoottorien tiedot pätevät 50 Hz käyttötaajuudella.

1240

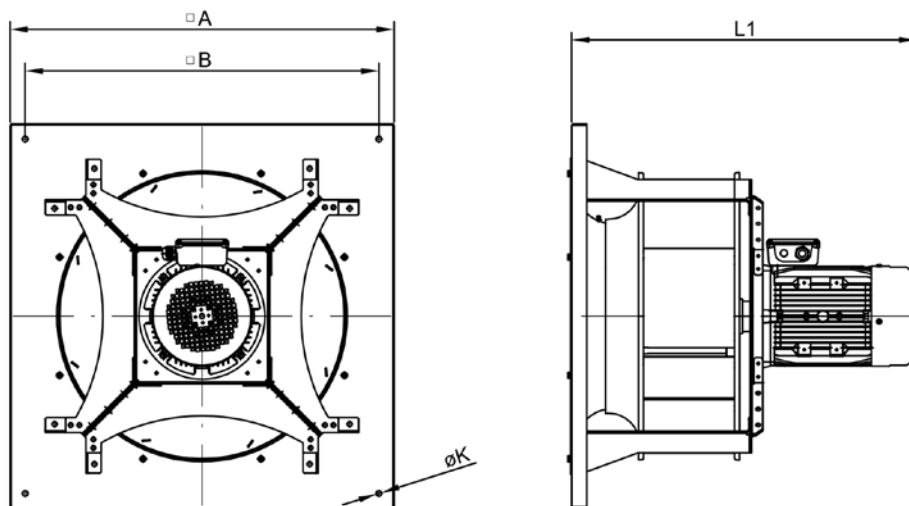
Mitat mm

Sovite 4



	□A	B	□C	D	E	F	G	H	I	ØJ	ØK	L1
PF-1240-4T-1	475	270	500	520	505	445	70	-	400	9	9	510
PF-1240-4T-1.5	475	270	500	520	505	445	70	-	400	9	9	517
PF-1240-4T-2	475	270	500	520	505	445	70	-	400	9	9	517
PF-1240-4T-3	475	270	500	520	505	445	70	-	400	9	9	582
PF-1240-4T-4	475	270	500	520	505	445	70	-	400	9	9	582

Sovite 5



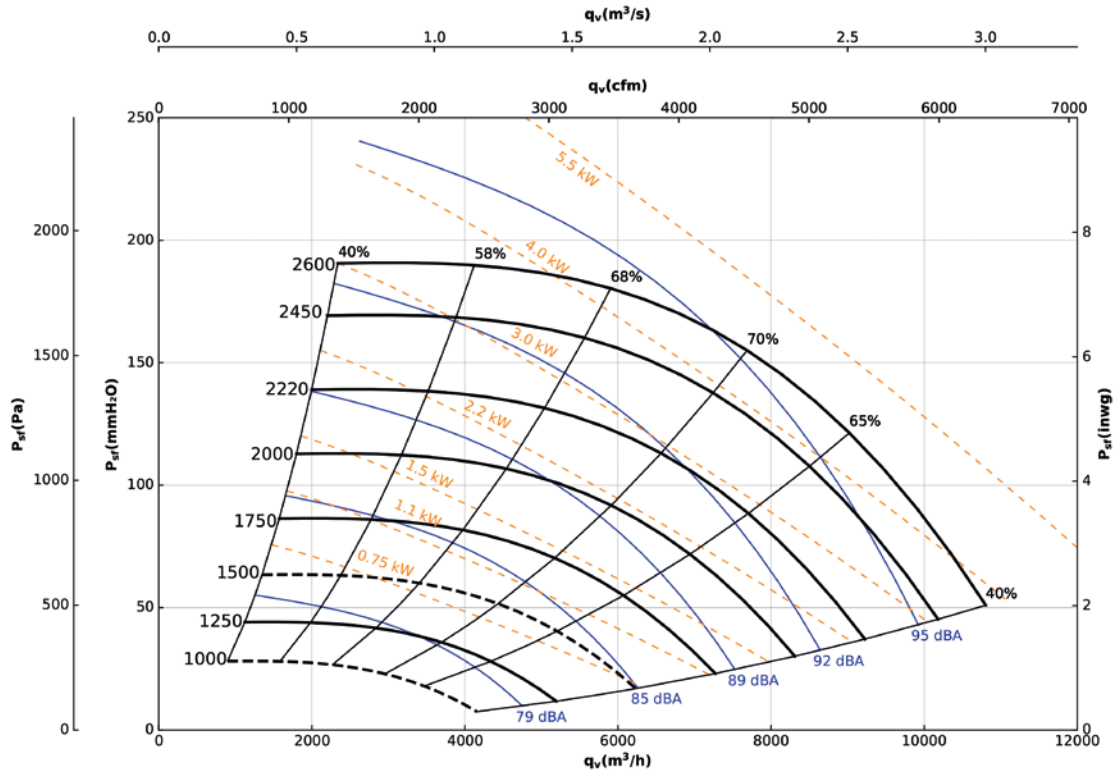
	□A	□B	ØK	L1
PF-1240-4T-1	519	550	11	510
PF-1240-4T-1.5	519	550	11	517
PF-1240-4T-2	519	550	11	517
PF-1240-4T-3	519	550	11	582
PF-1240-4T-4	519	550	11	582

1445

Ominaiskäyrät

Q= Ilmamäärä m³/h, m³/s ja cfm

Pe= Staattinen paine mmH₂O, Pa ja inwg



Tekniset ominaisuudet

Malli	Nimellinen pyörimisnopeus ¹ (rpm)	Nimellisvirta (A)			Moottoriteho (kW)	Maks. Pyörimisnopeus (rpm)	Maks. Käyttötaajuus (Hz)	Paino noin (Kg)	ErP*
		230V	400V	690V					
PF-1445-4T-2 IE3	1440	5,41	3,11	-	1,5	1750	61	61	2020
PF-1445-4T-3 IE3	1435	7,93	4,56	-	2,2	2000	70	73	2020
PF-1445-4T-4 IE3	1440	10,70	6,15	-	3	2220	77	73	2020
PF-1445-4T-5.5 IE3	1450	13,90	8,00	-	4	2450	84	82	2020
PF-1445-4T-7.5 IE3	1465	-	10,30	5,97	5,5	2600	89	106	2020

* ErP 2020 -luokituksen mukaisesti
1 Ilmoitetut sähkömoottorien tiedot pätevät 50 Hz käyttötaajuudella.

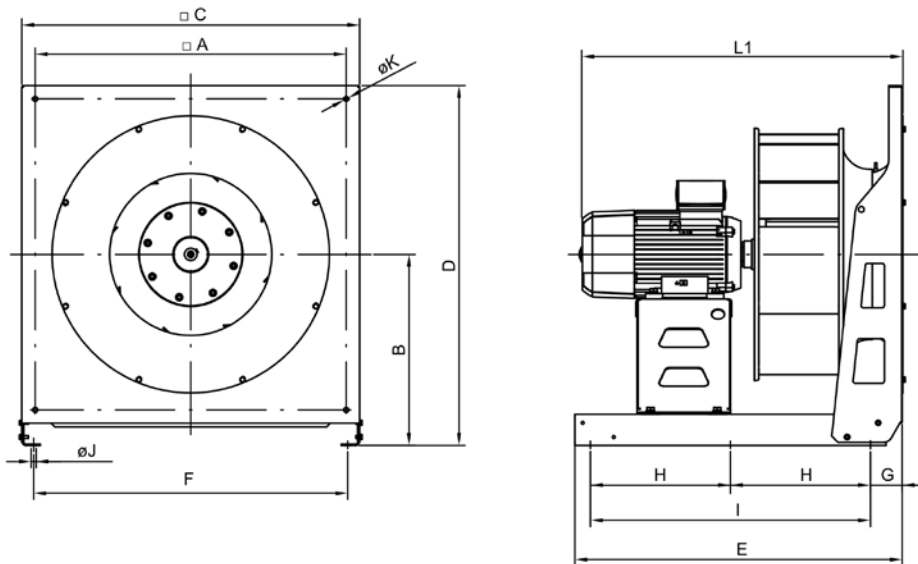
Malli	Nimellinen pyörimisnopeus ¹ (rpm)	Nimellisvirta (A)			Moottoriteho (kW)	Maks. Pyörimisnopeus (rpm)	Maks. Käyttötaajuus (Hz)	Paino noin (Kg)	
		230V	400V	690V				Ex eb	Ex db
PF/ATEX-1445-4T-2	1400	6,93	4,00	-	1,5	1750	63	46	49
PF/ATEX-1445-4T-3	1410	9,01	2,50	-	2,2	2000	71	63	65
PF/ATEX-1445-4T-4	1440	12,30	7,10	-	3	2220	77	60	61
PF/ATEX-1445-4T-5.5	1450	15,76	9,10	-	4	2450	84	69	73
PF/ATEX-1445-4T-7.5	1440	-	12,00	6,93	5,5	2600	90	72	97

1 Ilmoitetut sähkömoottorien tiedot pätevät 50 Hz käyttötaajuudella.

1445

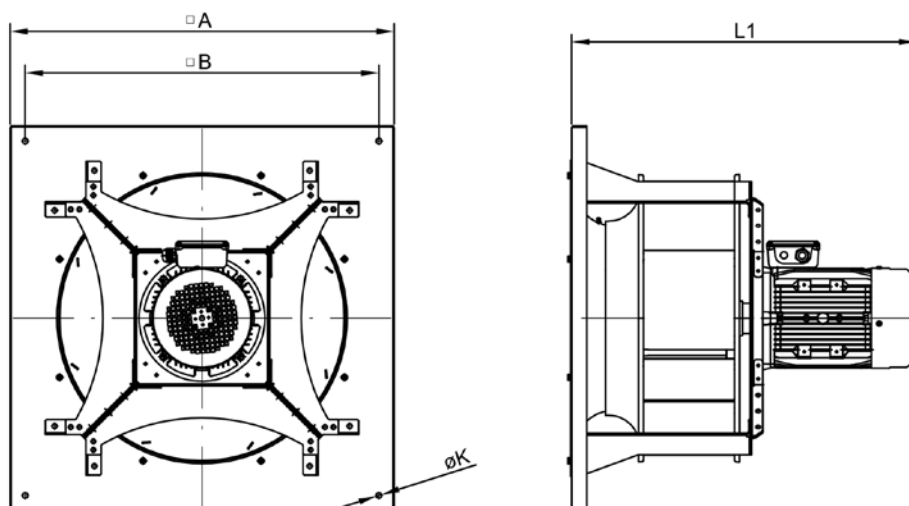
Mitat mm

Sovite 4



	□A	B	□C	D	E	F	G	H	I	ØJ	ØK	L1
PF-1445-4T-2	580	335	630	650	605	575	70	-	500	9	9	587
PF-1445-4T-3	580	335	630	650	605	575	70	-	500	9	9	610
PF-1445-4T-4	580	335	630	650	605	575	70	-	500	9	9	610
PF-1445-4T-5.5	580	335	630	650	605	575	70	-	500	9	9	625
PF-1445-4T-7.5	580	335	630	650	705	575	70	-	600	9	9	645

Sovite 5



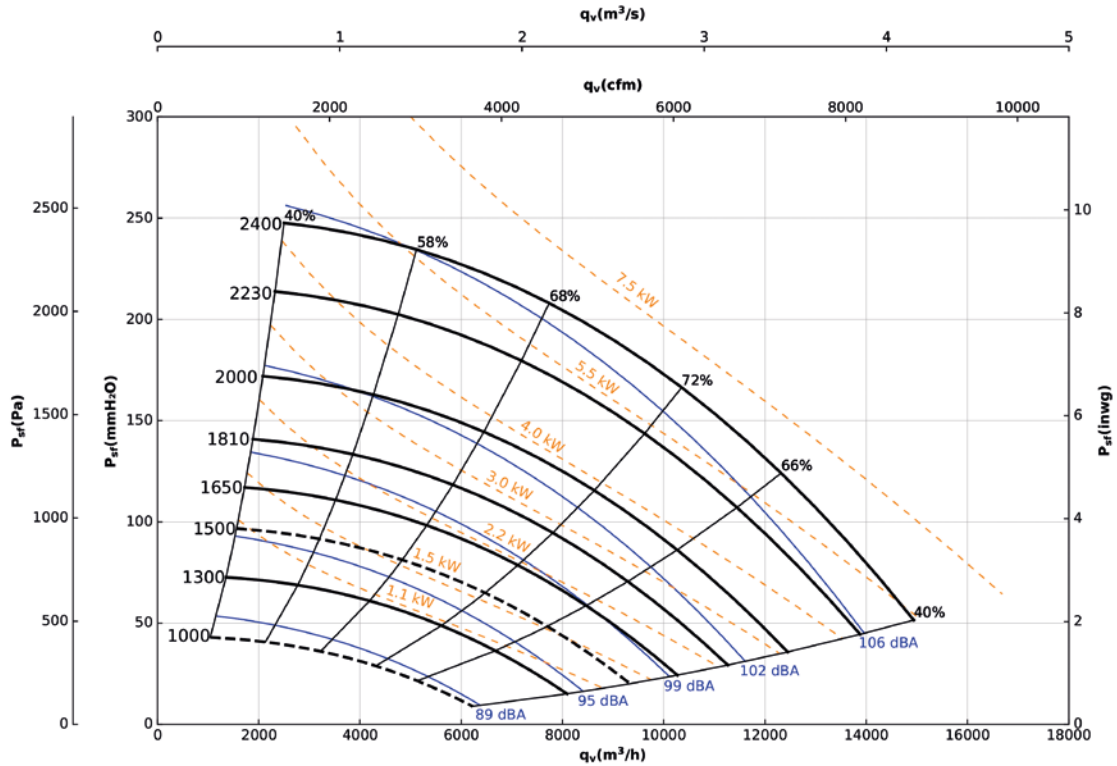
	□A	□B	ØK	L1
PF-1445-4T-2	580	630	11	587
PF-1445-4T-3	580	630	11	610
PF-1445-4T-4	580	630	11	610
PF-1445-4T-5.5	580	630	11	625
PF-1445-4T-7.5	580	630	11	645

1650

Ominaiskäyrät

Q= Ilmamäärä m³/h, m³/s ja cfm

Pe= Staattinen paine mmH₂O, Pa ja inwg



Tekniset ominaisuudet

Malli	Nimellinen pyörimisnopeus ¹ (rpm)	Nimellisvirta (A)			Moottoriteho (kW)	Maks. Pyörimisnopeus (rpm)	Maks. Käyttötaajuus (Hz)	Paino noin (Kg)	ErP*
		230V	400V	690V					
PF-1650-4T-2 IE3	1440	5,41	3,11	-	1,5	1440	50	65	2020
PF-1650-4T-3 IE3	1435	7,93	4,56	-	2,2	1650	57	77	2020
PF-1650-4T-4 IE3	1440	10,70	6,15	-	3	1810	63	77	2020
PF-1650-4T-5.5 IE3	1450	13,90	8,00	-	4	2000	69	86	2020
PF-1650-4T-7.5 IE3	1465	-	10,30	5,97	5,5	2230	76	109	2020
PF-1650-4T-10 IE3	1465	-	13,90	8,06	7,5	2400	82	110	2020

* ErP 2020 -luokituksen mukaisesti
¹ Ilmoitetut sähkömoottorien tiedot pätevät 50 Hz käyttötaajuudella.

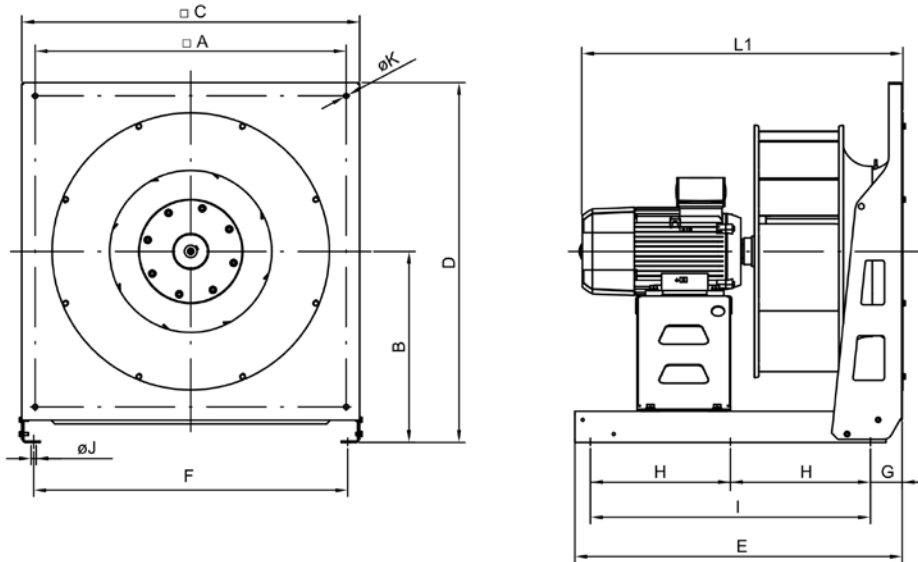
Malli	Nimellinen pyörimisnopeus ¹ (rpm)	Nimellisvirta (A)			Moottoriteho (kW)	Maks. Pyörimisnopeus (rpm)	Maks. Käyttötaajuus (Hz)	Paino noin (Kg)	
		230V	400V	690V				Ex eb	Ex db
PF/ATEX-1650-4T-2	1400	6,93	4,00	-	1,5	1440	51	50	53
PF/ATEX-1650-4T-3	1410	9,01	2,50	-	2,2	1650	59	67	69
PF/ATEX-1650-4T-4	1440	12,30	7,10	-	3	1810	63	64	65
PF/ATEX-1650-4T-5.5	1450	15,76	9,10	-	4	2000	69	73	77
PF/ATEX-1650-4T-7.5	1440	-	12,00	6,93	5,5	2230	77	75	100
PF/ATEX-1650-4T-10	1448	-	16,30	9,41	7,5	2400	83	79	98

¹ Ilmoitetut sähkömoottorien tiedot pätevät 50 Hz käyttötaajuudella.

1650

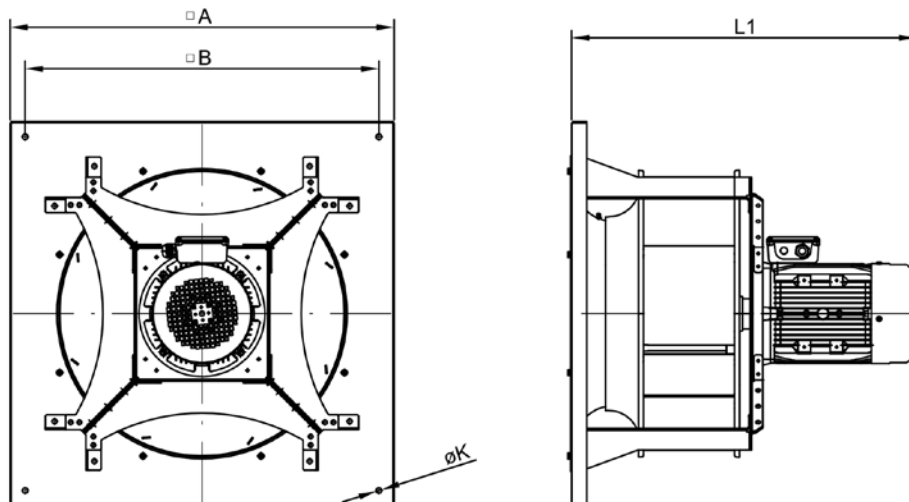
Mitat mm

Sovite 4



	□A	B	□C	D	E	F	G	H	I	ØJ	ØK	L1
PF-1650-4T-2	600	335	630	650	705	575	70	-	600	9	9	585
PF-1650-4T-3	600	335	630	650	705	575	70	-	600	9	9	647
PF-1650-4T-4	600	335	630	650	705	575	70	-	600	9	9	647
PF-1650-4T-5.5	600	335	630	650	705	575	70	-	600	9	9	662
PF-1650-4T-7.5	600	335	630	650	705	575	70	-	600	9	9	680
PF-1650-4T-10	600	335	630	650	705	575	70	-	600	9	9	680

Sovite 5



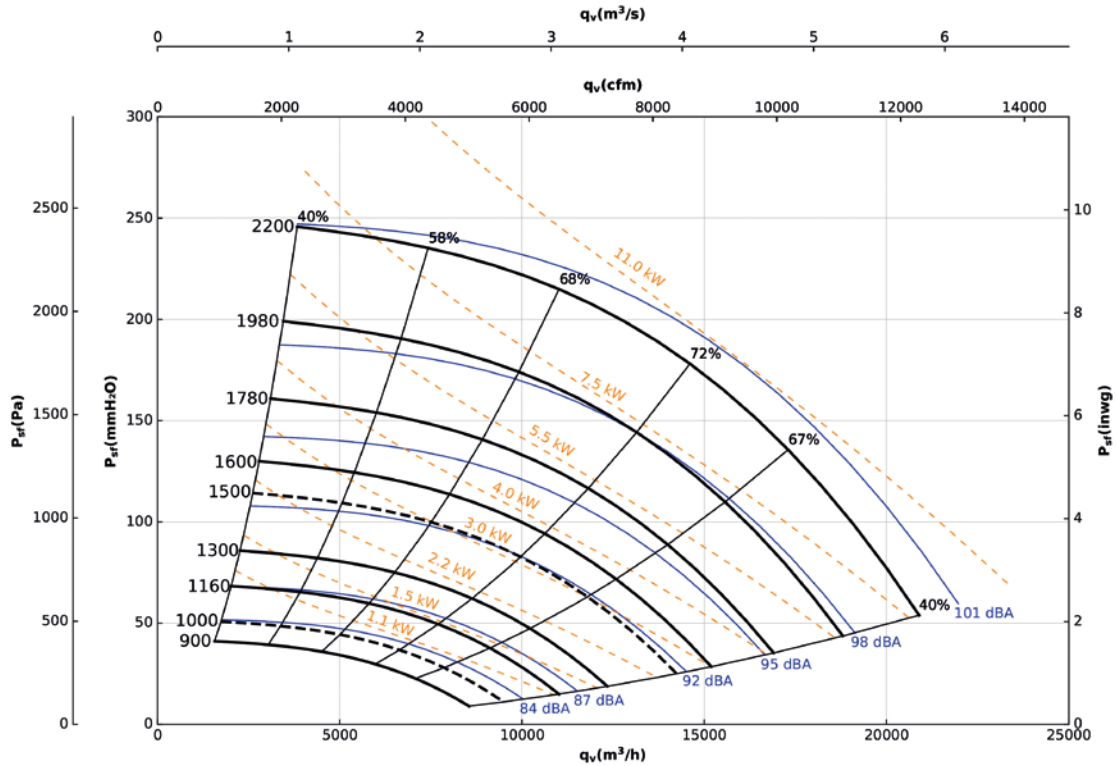
	□A	□B	ØK	L1
PF-1650-4T-2	635	670	11	585
PF-1650-4T-3	635	670	11	647
PF-1650-4T-4	635	670	11	647
PF-1650-4T-5.5	635	670	11	662
PF-1650-4T-7.5	635	670	11	680
PF-1650-4T-10	635	670	11	680

1856

Ominaiskäyrät

Q= Ilmamäärä m³/h, m³/s ja cfm

Pe= Staattinen paine mmH₂O, Pa ja inwg



Tekniset ominaisuudet

Malli	Nimellinen pyörimisnopeus ¹ (rpm)	Nimellisvirta (A)			Moottoriteho (kW)	Maks. Pyörimisnopeus (rpm)	Maks. Käyttötaajuus (Hz)	Paino noin (Kg)	ErP*
		230V	400V	690V					
PF-1856-4T-3 IE3	1435	7,93	4,56	-	2,2	1300	45	99	2020
PF-1856-4T-4 IE3	1440	10,70	6,15	-	3	1450	50	99	2020
PF-1856-4T-5.5 IE3	1450	13,90	8,00	-	4	1600	55	108	2020
PF-1856-4T-7.5 IE3	1465	-	10,30	5,97	5,5	1780	61	132	2020
PF-1856-4T-10 IE3	1465	-	13,90	8,06	7,5	1980	68	133	2020
PF-1856-4T-15 IE3	1470	-	20,90	12,10	11	2200	75	201	2020
PF-1856-6T-2 IE3	950	6,43	3,70	-	1,5	1160	61	94	2020

* ErP 2020 -luonnoksen mukaisesti
¹ Ilmoitetut sähkömoottorien tiedot pätevät 50 Hz käyttötaajuudella.

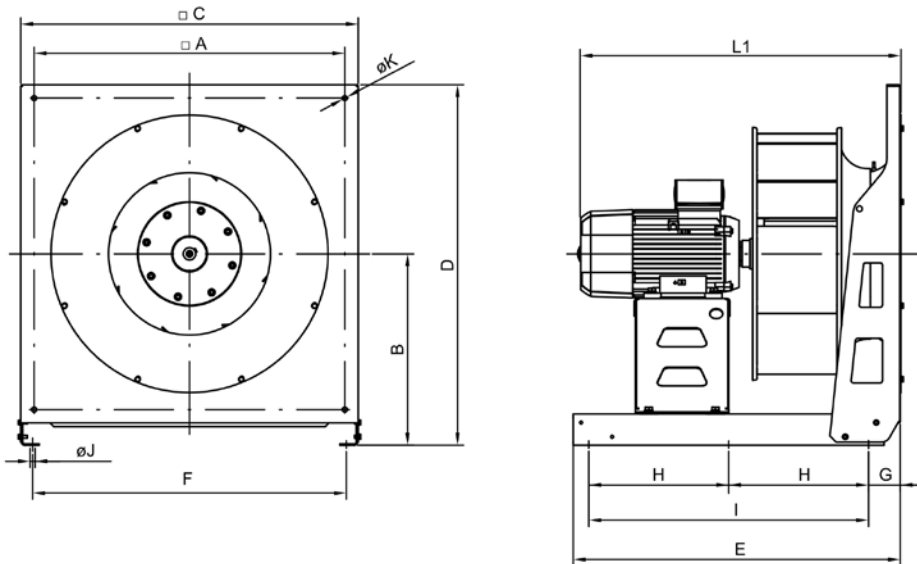
Malli	Nimellinen pyörimisnopeus ¹ (rpm)	Nimellisvirta (A)			Moottoriteho (kW)	Maks. Pyörimisnopeus (rpm)	Maks. Käyttötaajuus (Hz)	Paino noin (Kg)	
		230V	400V	690V				Ex eb	Ex db
PF/ATEX-1856-4T-3	1410	9,01	2,50	-	2,2	1300	46	89	91
PF/ATEX-1856-4T-4	1440	12,30	7,10	-	3	1450	50	86	87
PF/ATEX-1856-4T-5.5	1450	15,76	9,10	-	4	1600	55	95	99
PF/ATEX-1856-4T-7.5	1440	-	12,00	6,93	5,5	1780	62	98	123
PF/ATEX-1856-4T-10	1448	-	16,30	9,41	7,5	1980	68	102	121
PF/ATEX-1856-4T-15	1460	-	23,80	13,74	11	2200	75	197	193
PF/ATEX-1856-6T-2	940	7,62	4,40	-	1,5	1160	62	81	87

¹ Ilmoitetut sähkömoottorien tiedot pätevät 50 Hz käyttötaajuudella.

1856

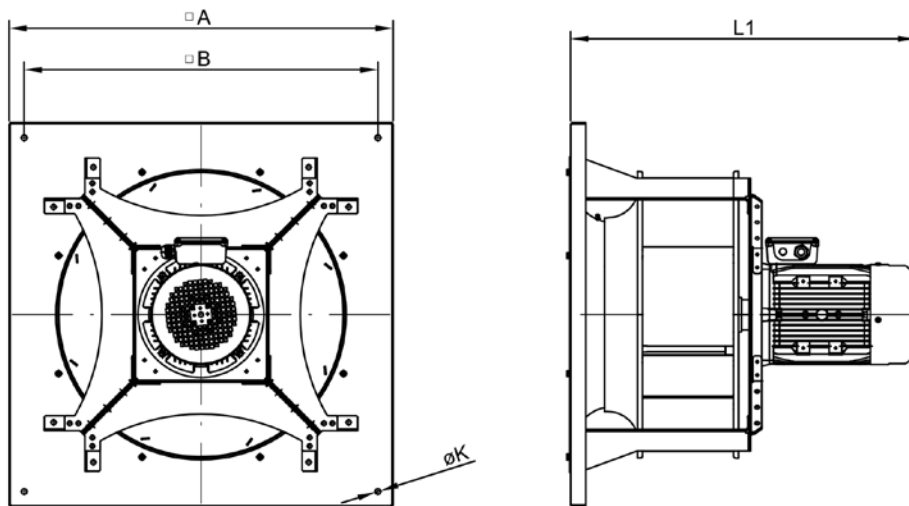
Mitat mm

Sovite 4



	□A	B	□C	D	E	F	G	H	I	ØJ	ØK	L1
PF-1856-4T-3	700	430	760	810	705	710	70	-	600	9	9	690
PF-1856-4T-4	700	430	760	810	705	710	70	-	600	9	9	690
PF-1856-4T-5.5	700	430	760	810	705	710	70	-	600	9	9	704
PF-1856-4T-7.5	700	430	760	810	805	710	70	-	700	9	9	720
PF-1856-4T-10	700	430	760	810	805	710	70	-	700	9	9	720
PF-1856-4T-15	700	430	760	810	805	710	70	-	700	9	9	892
PF-1856-6T-2	700	430	760	810	705	710	70	-	600	9	9	690

Sovite 5



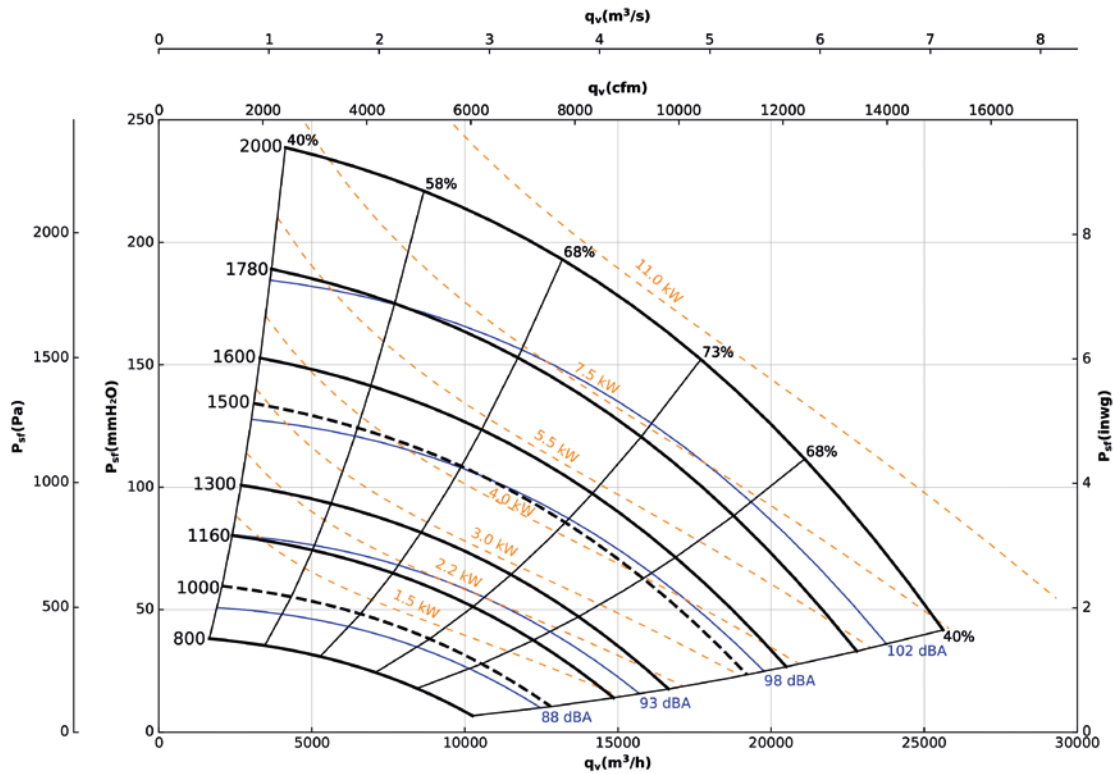
	□A	□B	ØK	L1
PF-1856-4T-3	689	730	11	690
PF-1856-4T-4	689	730	11	690
PF-1856-4T-5.5	689	730	11	704
PF-1856-4T-7.5	689	730	11	720
PF-1856-4T-10	689	730	11	720
PF-1856-4T-15	689	730	11	892
PF-1856-6T-2	689	730	11	690

1663

Ominaiskäyrät

Q= Ilmamäärä m³/h, m³/s ja cfm

Pe= Staattinen paine mmH₂O, Pa ja inwg



Tekniset ominaisuudet

Malli	Nimellinen pyörimisnopeus ¹ (rpm)	Nimellisvirta (A)			Moottoriteho (kW)	Maks. Pyörimisnopeus (rpm)	Maks. Käyttötaajuus (Hz)	Paino noin (Kg)	ErP*
		230V	400V	690V					
PF-1663-4T-5.5 IE3	1450	13,90	8,00	-	4	1440	50	115	2020
PF-1663-4T-7.5 IE3	1465	-	10,30	5,97	5,5	1600	55	138	2020
PF-1663-4T-10 IE3	1465	-	13,90	8,06	7,5	1780	61	139	2020
PF-1663-4T-15 IE3	1470	-	20,90	12,10	11	2000	68	208	2020
PF-1663-6T-3 IE3	950	9,08	5,22	-	2,2	1160	61	110	2020
PF-1663-6T-4 IE3	970	12,00	6,91	-	3	1300	67	128	2020

* ErP 2020 -luokituksen mukaisesti
¹ Ilmoitetut sähkömoottorien tiedot pätevät 50 Hz käyttötaajuudella.

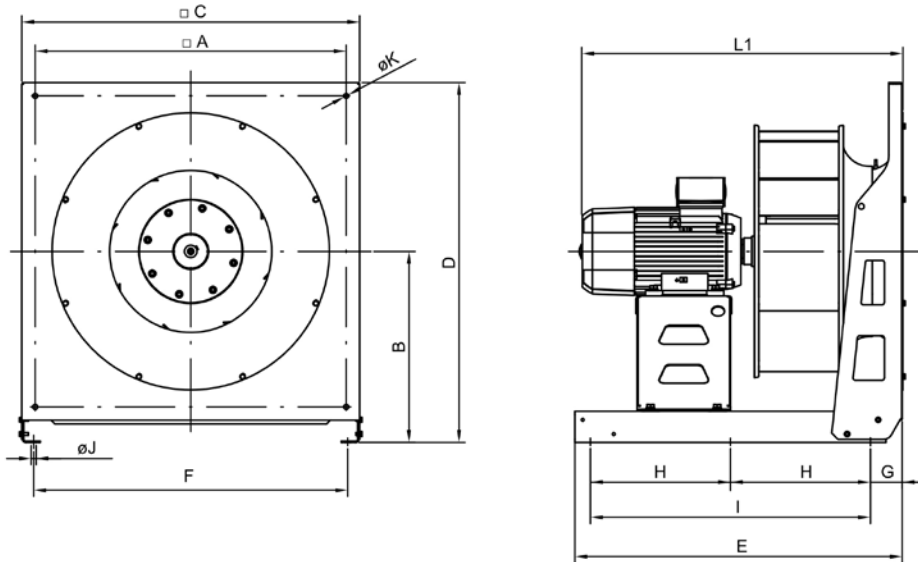
Malli	Nimellinen pyörimisnopeus ¹ (rpm)	Nimellisvirta (A)			Moottoriteho (kW)	Maks. Pyörimisnopeus (rpm)	Maks. Käyttötaajuus (Hz)	Paino noin (Kg)	
		230V	400V	690V				Ex eb	Ex db
PF/ATEX-1663-4T-5.5	1450	15,76	9,10	-	4	1440	50	102	106
PF/ATEX-1663-4T-7.5	1440	-	12,00	6,93	5,5	1600	56	104	129
PF/ATEX-1663-4T-10	1448	-	16,30	9,41	7,5	1780	61	108	127
PF/ATEX-1663-4T-15	1460	-	23,80	13,74	11	2000	68	204	200
PF/ATEX-1663-6T-3	940	9,65	5,40	-	2,2	1160	62	93	103
PF/ATEX-1663-6T-4	945	14,72	8,50	-	3	1300	69	103	129

¹ Ilmoitetut sähkömoottorien tiedot pätevät 50 Hz käyttötaajuudella.

1663

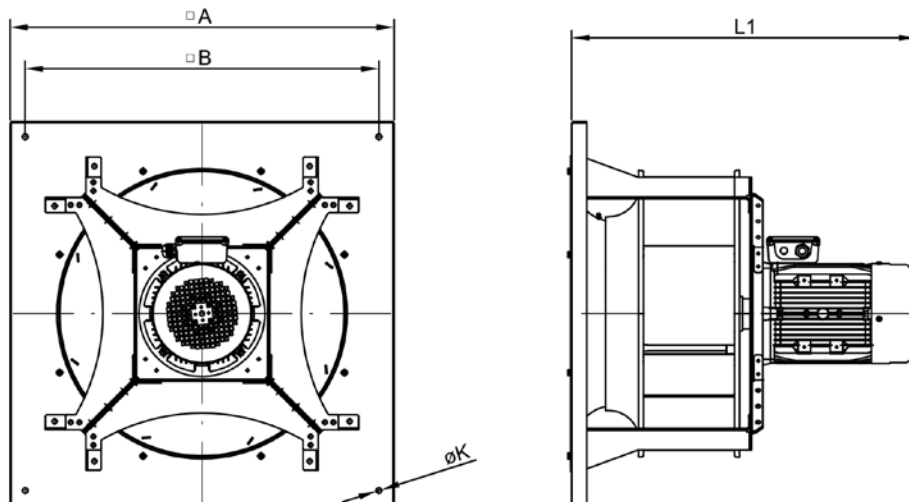
Mitat mm

Sovite 4



	□A	B	□C	D	E	F	G	H	I	ØJ	ØK	L1
PF-1663-4T-5.5	700	430	760	810	805	705	70	-	700	11	9	776
PF-1663-4T-7.5	700	430	760	810	805	705	70	-	700	11	9	792
PF-1663-4T-10	700	430	760	810	805	705	70	-	700	11	9	792
PF-1663-4T-15	700	430	760	810	905	705	70	400	800	11	9	964
PF-1663-6T-3	700	430	760	810	805	705	70	-	700	11	9	776
PF-1663-6T-4	700	430	760	810	805	705	70	-	700	11	9	792

Sovite 5



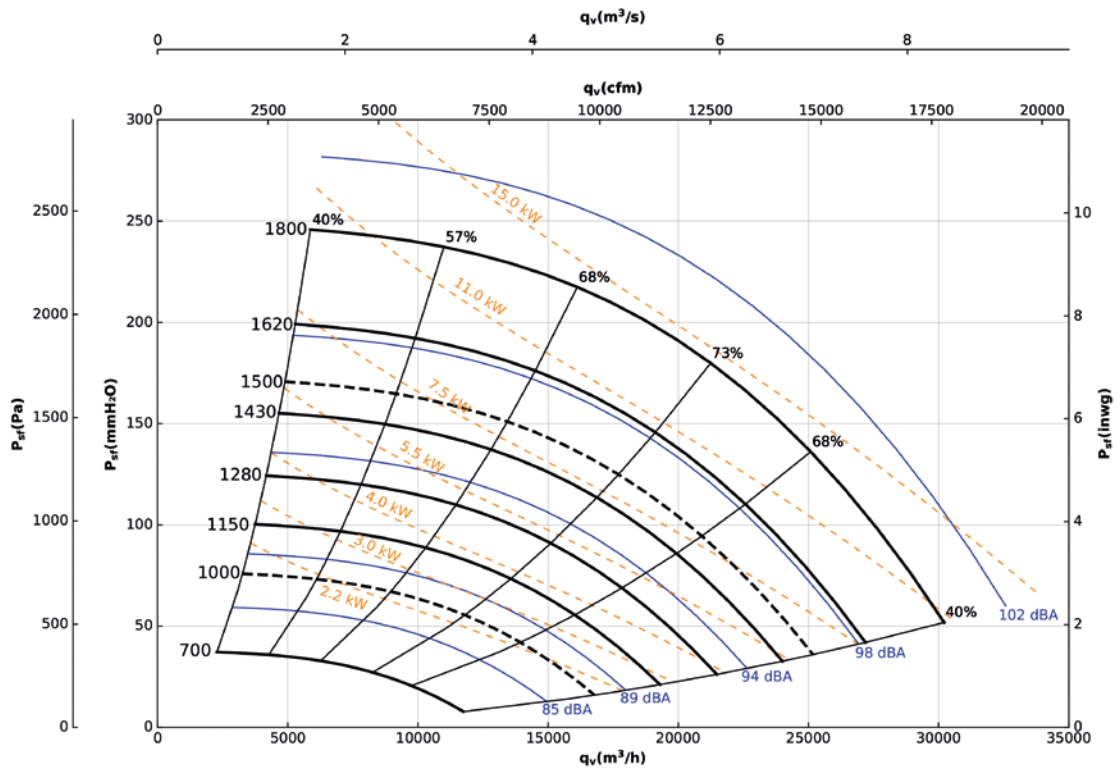
	□A	□B	ØK	L1
PF-1663-4T-5.5	800	840	11	776
PF-1663-4T-7.5	800	840	11	792
PF-1663-4T-10	800	840	11	792
PF-1663-4T-15	800	840	11	964
PF-1663-6T-3	800	840	11	776
PF-1663-6T-4	800	840	11	792

1871

Ominaiskäyrät

Q= Ilmamäärä m³/h, m³/s ja cfm

Pe= Staattinen paine mmH₂O, Pa ja inwg



Tekniset ominaisuudet

Malli	Nimellinen pyörimisnopeus ¹ (rpm)	Nimellisvirta (A)			Moottoriteho (kW)	Maks. Pyörimisnopeus (rpm)	Maks. Käyttötaajuus (Hz)	Paino noin (Kg)	ErP*
		230V	400V	690V					
PF-1871-4T-7.5 IE3	1465	-	10,30	5,97	5,5	1280	44	210	2020
PF-1871-4T-10 IE3	1465	-	13,90	8,06	7,5	1430	49	206	2020
PF-1871-4T-15 IE3	1470	-	20,90	12,10	11	1620	55	277	2020
PF-1871-4T-20 IE3	1465	-	27,90	16,20	15	1800	61	296	2020
PF-1871-6T-4 IE3	970	12,00	6,91	-	3	1050	54	195	2020
PF-1871-6T-5.5 IE3	960	15,60	8,99	-	4	1150	60	206	2020

* ErP 2020 -luokituksen mukaisesti
¹ Ilmoitetut sähkömoottorien tiedot pätevät 50 Hz käyttötaajuudella.

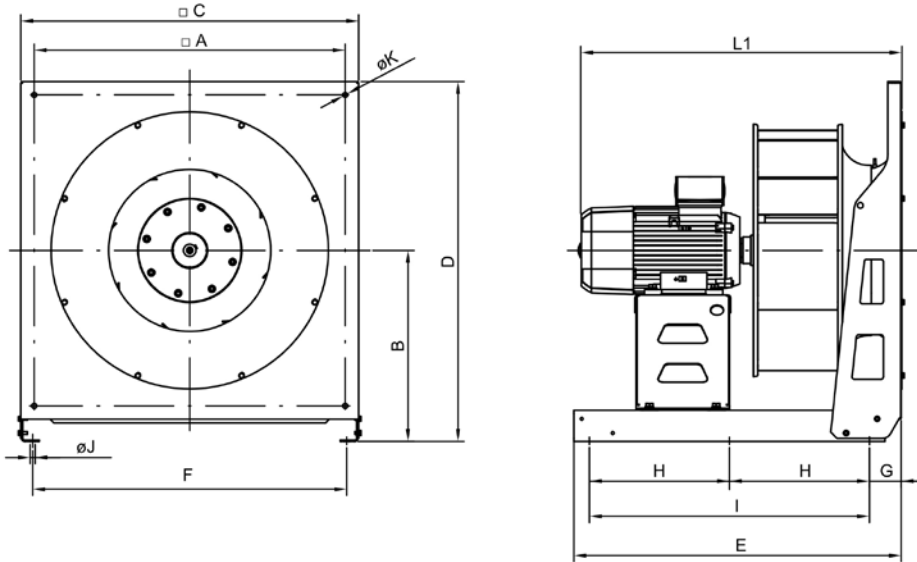
Malli	Nimellinen pyörimisnopeus ¹ (rpm)	Nimellisvirta (A)			Moottoriteho (kW)	Maks. Pyörimisnopeus (rpm)	Maks. Käyttötaajuus (Hz)	Paino noin (Kg)	
		230V	400V	690V				Ex eb	Ex db
PF/ATEX-1871-4T-7.5	1440	-	12,00	6,93	5,5	1280	44	176	201
PF/ATEX-1871-4T-10	1448	-	16,30	9,41	7,5	1430	49	175	194
PF/ATEX-1871-4T-15	1460	-	23,80	13,74	11	1620	55	273	269
PF/ATEX-1871-4T-20	1450	-	30,60	17,67	15	1800	62	291	276
PF/ATEX-1871-6T-4	945	14,72	8,50	-	3	1050	56	170	196
PF/ATEX-1871-6T-5.5	950	18,88	10,90	-	4	1150	61	185	205

¹ Ilmoitetut sähkömoottorien tiedot pätevät 50 Hz käyttötaajuudella.

1871

Mitat mm

Sovite 4



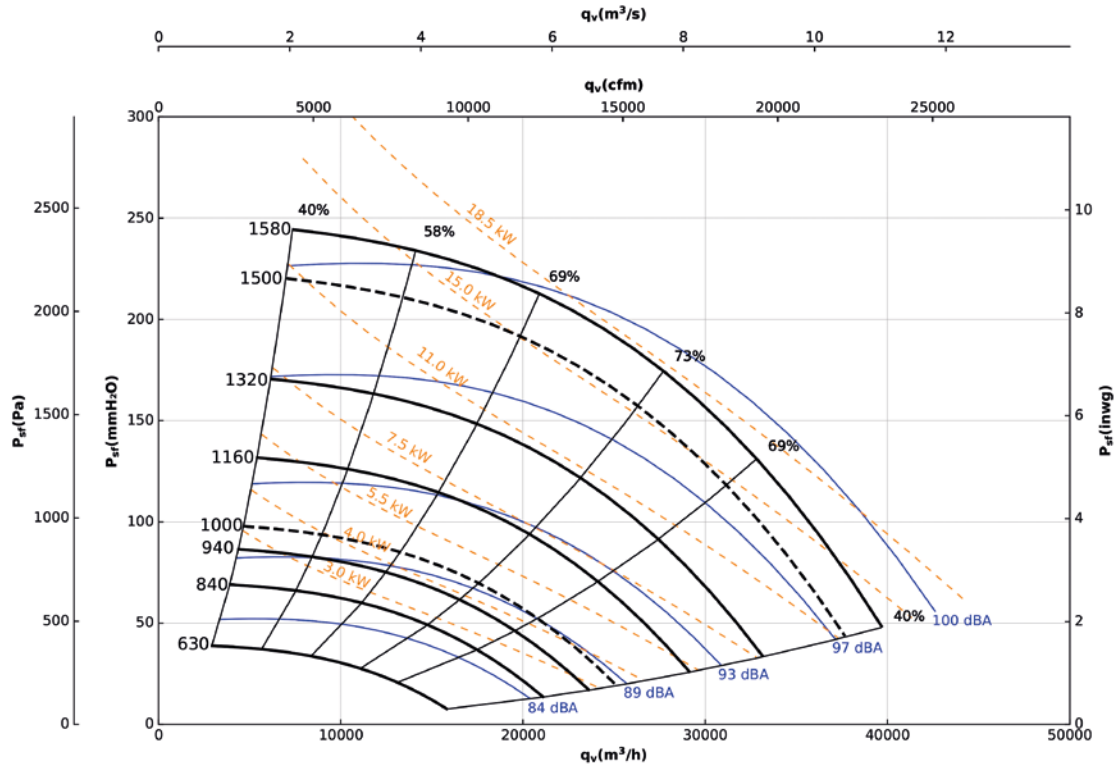
	□A	B	□C	D	E	F	G	H	I	ØJ	ØK	L1
PF-1871-4T-7.5	800	545	960	1025	905	905	70	400	800	11	9	882
PF-1871-4T-10	800	545	960	1025	905	905	70	400	800	11	9	882
PF-1871-4T-15	800	545	960	1025	905	905	70	400	800	11	9	1027
PF-1871-4T-20	800	545	960	1025	905	905	70	400	800	11	9	1027
PF-1871-6T-4	800	545	960	1025	905	905	70	400	800	11	9	882
PF-1871-6T-5.5	800	545	960	1025	905	905	70	400	800	11	9	882

2180

Ominaiskäyrät

Q= Ilmamäärä m³/h, m³/s ja cfm

Pe= Staattinen paine mmH₂O, Pa ja inwg



Tekniset ominaisuudet

Malli	Nimellinen pyörimisnopeus ¹ (rpm)	Nimellisvirta (A)			Moottoriteho (kW)	Maks. Pyörimisnopeus (rpm)	Maks. Käyttötaajuus (Hz)	Paino noin (Kg)	ErP*
		230V	400V	690V					
PF-2180-4T-20 IE3	1465	-	27,90	16,20	15	1470	50	312	2020
PF-2180-4T-25 IE3	1470	-	35,10	20,30	18,5	1580	54	330	2020
PF-2180-6T-5.5 IE3	960	15,60	8,99	-	4	940	49	222	2020
PF-2180-6T-7.5 IE3	970	-	11,20	6,49	5,5	1040	54	226	2020
PF-2180-6T-10 IE3	975	-	14,80	8,58	7,5	1160	59	297	2020
PF-2180-6T-15 IE3	975	-	21,90	12,70	11	1320	68	295	2020

* ErP 2020 -luokituksen mukaisesti
¹ Ilmoitetut sähkömoottorien tiedot pätevät 50 Hz käyttötaajuudella.

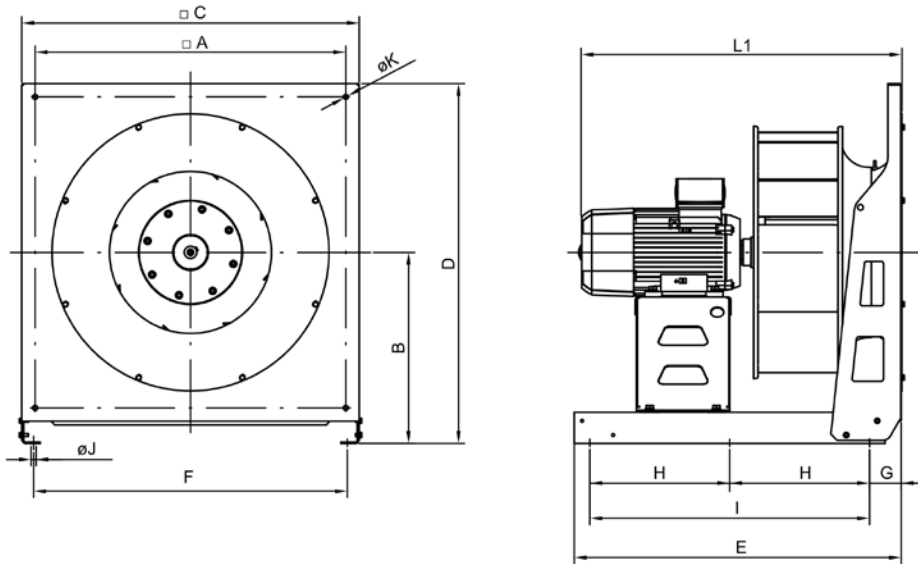
Malli	Nimellinen pyörimisnopeus ¹ (rpm)	Nimellisvirta (A)			Moottoriteho (kW)	Maks. Pyörimisnopeus (rpm)	Maks. Käyttötaajuus (Hz)	Paino noin (Kg)	
		230V	400V	690V				Ex eb	Ex db
PF/ATEX-2180-4T-20	1450	-	30,60	17,67	15	1470	51	307	292
PF/ATEX-2180-4T-25	1474	-	35,70	20,60	18,5	1580	54	439	433
PF/ATEX-2180-6T-5.5	950	18,88	10,90	-	4	940	49	201	221
PF/ATEX-2180-6T-7.5	950	-	14,00	8,08	5,5	1040	55	208	223
PF/ATEX-2180-6T-10	965	-	16,40	9,47	7,5	1160	60	239	285
PF/ATEX-2180-6T-15	955	-	23,30	13,45	11	1320	69	276	273

¹ Ilmoitetut sähkömoottorien tiedot pätevät 50 Hz käyttötaajuudella.

2180

Mitat mm

Sovite 4



	□A	B	□C	D	E	F	G	H	I	ØJ	ØK	L1
PF-2180-4T-20	900	545	960	1025	1005	895	70	450	900	11	9	1029
PF-2180-4T-25	900	545	960	1025	1005	895	70	450	900	11	9	1111
PF-2180-6T-5.5	900	545	960	1025	1005	895	70	450	900	11	9	929
PF-2180-6T-7.5	900	545	960	1025	1005	895	70	450	900	11	9	929
PF-2180-6T-10	900	545	960	1025	1005	895	70	450	900	11	9	984
PF-2180-6T-15	900	545	960	1025	1005	895	70	450	900	11	9	1029

Paineliitântä

Ilmamäärä → Q [m³/h]
 Säätökerroin → K
 Paine-ero → Δp [Pa]

$$Q = K x \sqrt{\Delta p}$$

	K-kerroin*
PF-925	77
PF-1028	94
PF-1031	107
PF-1135	143
PF-1240	182
PF-1445	245
PF-1650	225
PF-1856	310
PF-1663	397
PF-1871	513
PF-2180	726

* Arvot, kun ρ = 1,2 kg/m³ ja lämpötila on +20 °C.

