

CJLINE/EC

Suorakaidekanavapuhaltimet IE5-hyötysuhdeluokan EC-moottorilla



Suorakaidekanavapuhaltimet integroidulla ohjauselektronikalla varustetulla IE5-hyötysuhdeluokan EC-moottorilla.

Puhallin:

- Runko sinkittyä terästä.
- Teräksinen taaksepäin kaartuva siipinen siipipyörä.
- Asennetaan suoran kanavan väliin.

Moottori:

- Korkeahyötysuhteinen EC-moottori integroidulla ohjauselektronikalla, säädettävissä 0-10 V tai 4-20 mA -signaalilla.
- IE5-hyötysuhdeluokka, F-eristysluokka ja IP55-suojausluokka.
- Yksivaiheinen 220-277 V 50/60 Hz.
- Käyttölämpötila: -25 °C...+60 °C.

EC CONTROL: Saatavissa lisävarusteena.

Ohjauspaneeli EC-puhaltimille, joissa säätöelektronikka on integroitu moottoriin. Sisältää seuraavat ominaisuudet:

- CPC: Vakio painesäätö.
- CFC: Vakio ilmavirtasäätö.
- DAY/NIGHT (PÄIVÄ/YÖ): Paineensäätö kahdella vuorokaudenajastan mukaan muuttuvalla asetuksella.
- Ulkoinen anturi: Yhteensopiva lämpötila-, ilmankosteus-, ilmanlaatu- ja CO-anturin kanssa.
- Laitteisto on esiasetettu toimimaan 100 Pa vakio paineella.

Pintakäsittely:

- Sinkittyä terästä.



← EC TEKNOLOGIA-MOOTTORI integroidulla ohjauselektronikalla



← EC CONTROL Toimitetaan valinnaisena lisävarusteena

Tilauskoodi

CJLINE/EC	-	1131	-	4M	-	0.33	-	IE5
↓		↓		↓	↘	↓		↓
CJLINE/EC: Suorakaidekanavapuhaltimet IE5-hyötysuhdeluokan EC-moottorilla		Siipipyörän koko		Moottorin napojen määrä 4=1400 rpm 50 Hz 6=900 rpm 50 Hz	M = Yksivaiheinen	Moottoriteho (hv)		IE5-moottori

Tekniset ominaisuudet

Malli	Pyörimisnopeus (rpm)	Nimellisvirta (A) 230V	Moottoriteho (kW)	Maks. ilmamäärä (m ³ /h)	Äänenpainetaso dB (A)	Paino noin (Kg)
CJLINE/EC-1131-4M-0.33 IE5	1370	2,3	0,25	1980	51	42
CJLINE/EC-1235-4M-0.33 IE5	1370	2,3	0,25	2820	56	54
CJLINE/EC-1640-4M-0.75 IE5	1385	4,8	0,55	4430	61	76
CJLINE/EC-1845-4M-1.5 IE5	1455	8,9	1,10	6300	65	87
CJLINE/EC-1856-6M-1 IE5	945	4,3	0,75	8100	59	135



Erp. (Energy Related Products)

Direktiiviä 2009/125/EY koskevat tiedot voidaan ladata SODECA:n verkkosivulta tai QuickFan-valintaohjelmasta.

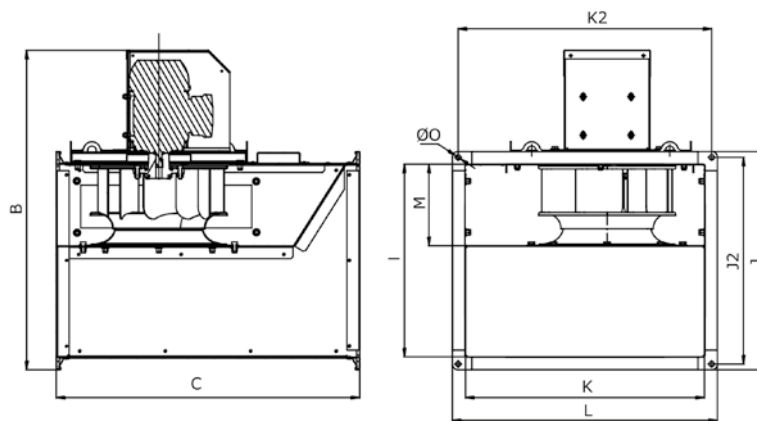
Äänitiedot

Annetut arvot on määritelty mittaamalla vapaassa kentässä saavutettu ääniteho dB(A) etäisyydellä, joka vastaa kaksinkertaista puhaltimen kokoa lisättyä siipipyörän halkaisijalla vähimmäisetäisyyden ollessa 1,5 m.

Äänitehotasot Lw(A) [dB(A)] oktaavikaistoittain (Hz).

	63	125	250	500	1000	2000	4000	8000
CJLINE/EC-1131-4M	42	51	57	56	60	60	52	46
CJLINE/EC-1235-4M	49	58	64	63	67	66	59	53
CJLINE/EC-1640-4M	56	62	67	68	71	73	65	59
CJLINE/EC-1845-4M	60	66	71	72	75	77	69	63
CJLINE/EC-1856-6M	58	64	69	70	73	72	65	60

Mitat mm



	B	C	I	J	J2	K	K2	L	M2	ØO
CJLINE/EC-1131-4M	783	710	451	510	483	561	593	620	194	12
CJLINE/EC-1235-4M	833	800	501	560	533	621	653	680	222	12
CJLINE/EC-1640-4M	896	900	561	620	593	711	743	770	244	12
CJLINE/EC-1845-4M	965	1000	631	690	663	801	833	860	277	12
CJLINE/EC-1856-6M	1133	1250	801	860	833	1001	1033	1060	348	12

Lisävarusteet



INT



EC CONTROL



MTP



CENTRAL CO



VIS



TAC



SI-CO2 IND



SI-TEMP IND



SI-TEMP+HUMEDAD



SI-HUMEDAD



SI-MF



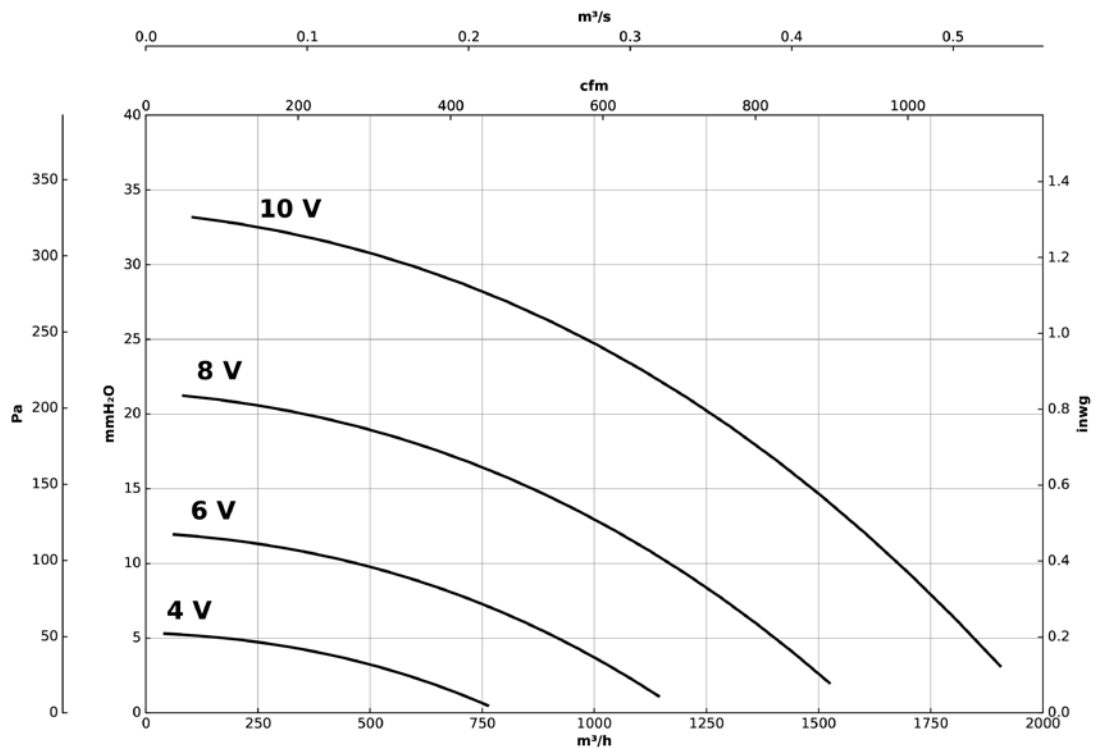
SI-PRESIÓN

Ominaiskäyrät

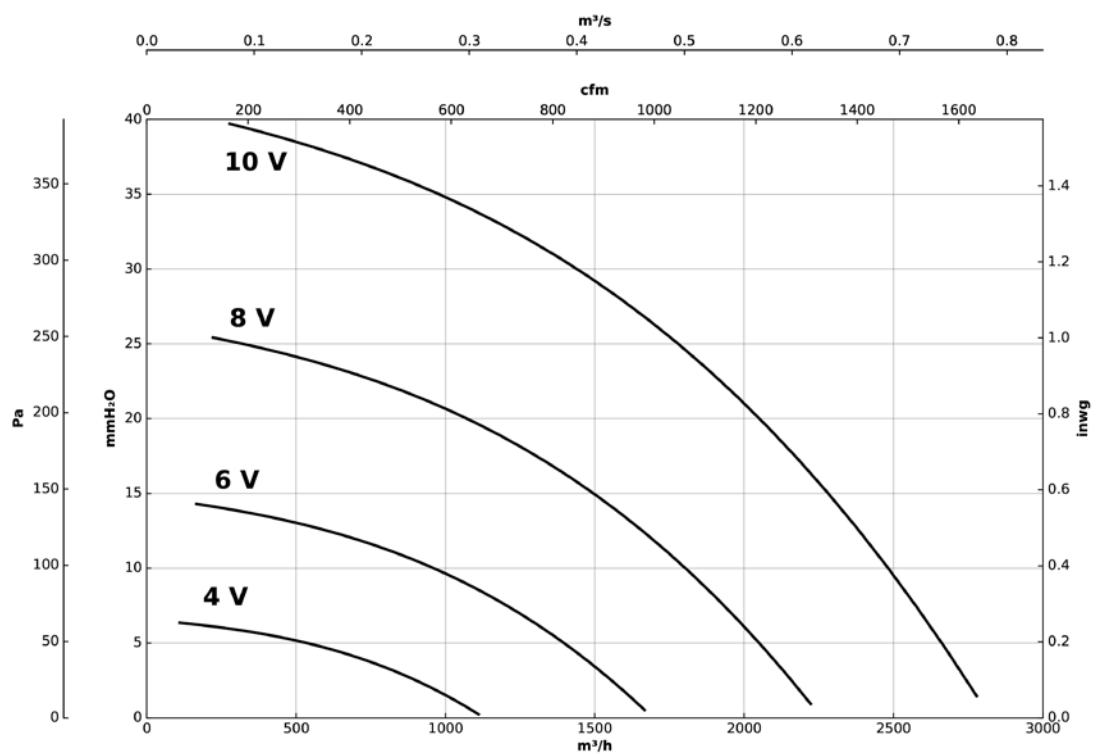
Q= Ilmamäärä m³/h, m³/s ja cfm

Pe= Staattinen paine mmH₂O, Pa ja inwg

CJLINE/EC-1131-4M



CJLINE/EC-1235-4M

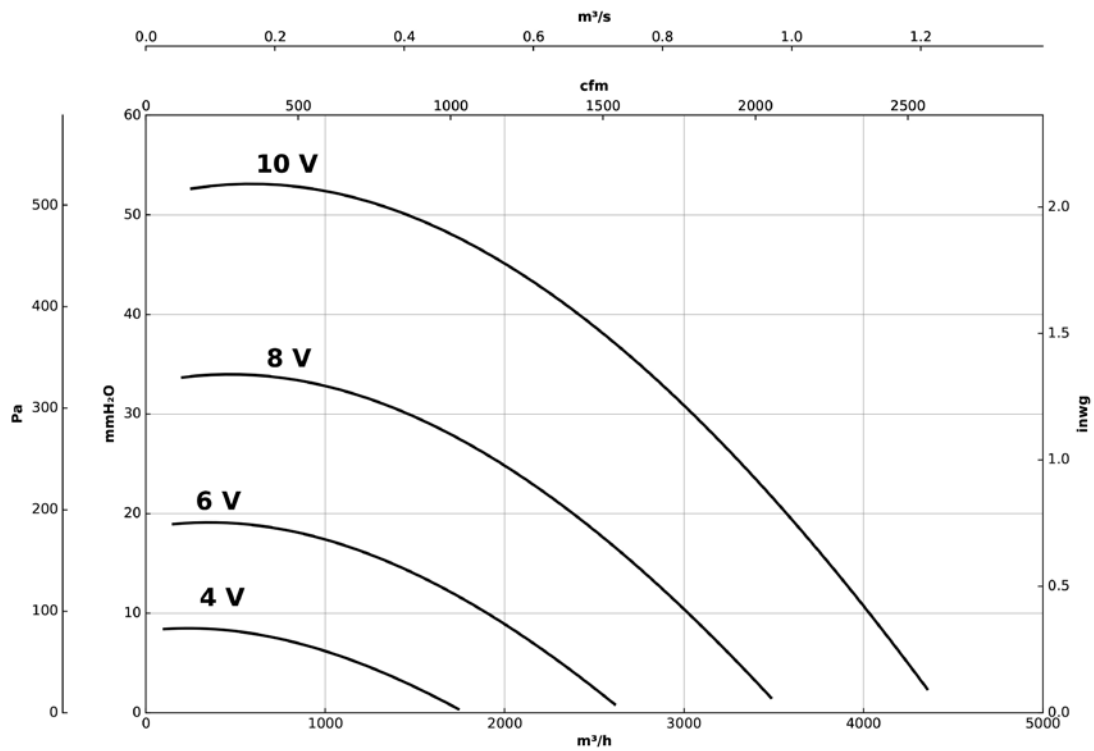


Ominaiskäyrät

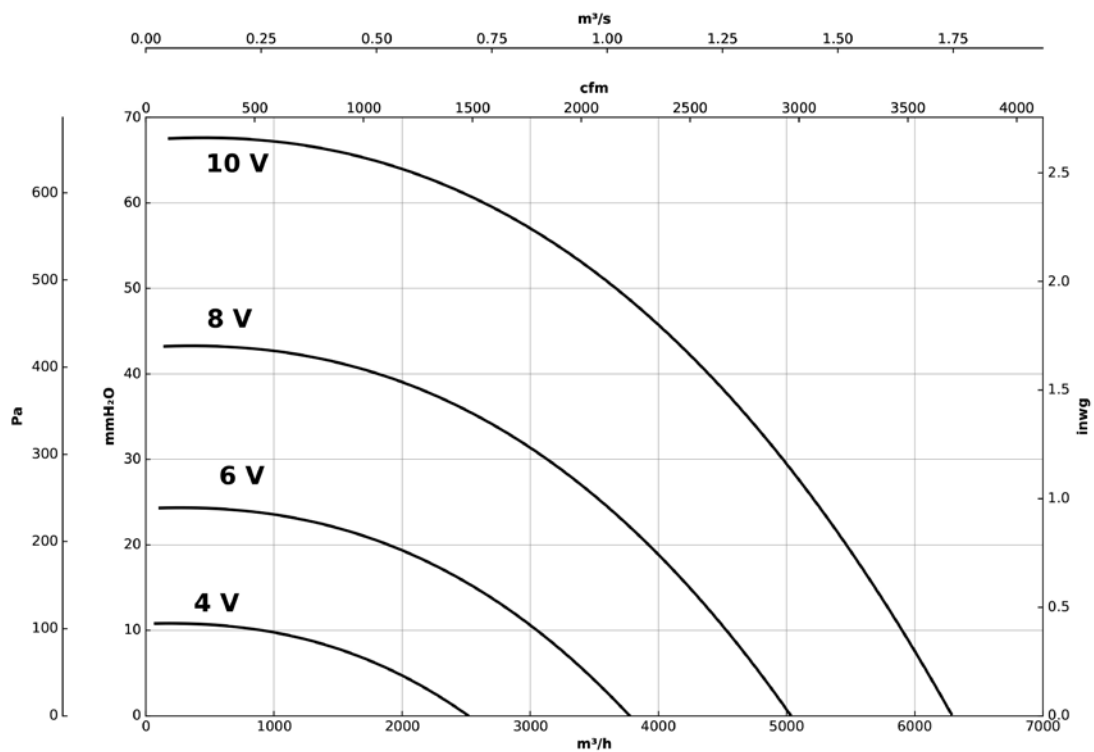
Q= Ilmamäärä m³/h, m³/s ja cfm

Pe= Staattinen paine mmH₂O, Pa ja inwg

CJLINE/EC-1640-4M



CJLINE/EC-1845-4M



Ominaiskäyrät

Q= Ilmamäärä m³/h, m³/s ja cfm

Pe= Staattinen paine mmH₂O, Pa ja inwg

CJLINE/EC-1856-6M

