

NEOLINEO/V



Inline kanavapoistopuhaltimet, joissa on irrotettava runko ja pienikokoiset, pitkäikäiset kuulalaakerit.



Puhallin:

- Kotelo valmistettu itsestään sammuvasta V0-muovi- materiaalista.
- Ulkoinen liitäntälaatikko, jossa on vaihteleva asento.
- Helppo ja nopea asennus.
- T-malleissa on ajastin.

- Yksivaiheinen 220-240 V 50/60 Hz.
- Käyttölämpötila -10 °C +60 °C.

Viimeistely:

- Valmistettu itsestään sammuvasta, valkoisesta V0-muovimateriaalista.

Moottori:

- 2-nopeuksinen, säädettävä moottori, jolla on pitkäikäiset pallokuulalaakerit ja IPX4-suojaus.

Tilauskoodi

NEOLINEO/V — 125 — (T)

NEOLINEO/N: Inline kanavapoistopuhaltimet, joissa on irrotettava runko ja pienikokoiset, pitkäikäiset kuulalaakerit

Suuttimen halkaisija mm

Lähdeluettelo T, sisäänrakennetulla ajastimella

Tekniset ominaisuudet

	Nopeus (rpm) min./maks.	Suurin sallittu virta (A) min./maks.	Maks. sähköteho (kW) min./maks.	Suurin virtausnopeus (m ³ /h) min./maks.	Heijastava äänivoimakkuus* dB(A) min./maks.	Keskim. paino (kg)	According to ErP
NEOLINEO 100/V	2180 / 2385	0,11 / 0,21	0,021 / 0,033	145 / 187	26 / 30	1,5	Ulkopuolelle
NEOLINEO 100/V-T	2180 / 2385	0,11 / 0,21	0,021 / 0,033	145 / 187	26 / 30	1,5	Ulkopuolelle
NEOLINEO 125/V	1950 / 2455	0,18 / 0,27	0,023 / 0,037	220 / 280	28 / 35	1,4	Ulkopuolelle
NEOLINEO 125/V-T	1950 / 2455	0,18 / 0,27	0,023 / 0,037	220 / 280	28 / 35	1,4	Ulkopuolelle
NEOLINEO 150/V	1680 / 2460	0,17 / 0,27	0,030 / 0,060	405 / 520	30 / 35	2,7	Ulkopuolelle
NEOLINEO 150/V-T	1680 / 2460	0,17 / 0,27	0,030 / 0,060	405 / 520	30 / 35	2,7	Ulkopuolelle
NEOLINEO 160/V	1680 / 2460	0,17 / 0,27	0,030 / 0,060	405 / 520	30 / 35	2,7	Ulkopuolelle
NEOLINEO 160/V-T	1680 / 2460	0,17 / 0,27	0,030 / 0,060	405 / 520	30 / 35	2,7	Ulkopuolelle
NEOLINEO 200/V	1915 / 2380	0,34 / 0,48	0,076 / 0,108	830 / 1040	32 / 38	4,0	Ulkopuolelle
NEOLINEO 200/V-T	1915 / 2380	0,34 / 0,48	0,076 / 0,108	830 / 1040	32 / 38	4,0	Ulkopuolelle
NEOLINEO 250/V	1955 / 2440	0,54 / 0,79	0,125 / 0,177	1110 / 1400	45 / 55	7,8	2015
NEOLINEO 315/V	1890 / 2430	1,00 / 1,42	0,230 / 0,320	1570 / 2050	49 / 58	12,0	2015

*Heijastavat äänen painetasot saatu vapaassa kentässä 3 metrin etäisyydeltä, jossa on jäykät sisääntulo-/poistoputkia.

Akustiset ominaisuudet

Melun tehon spektri Lw(A) dB(A)-taajuuskaistalla [Hz]

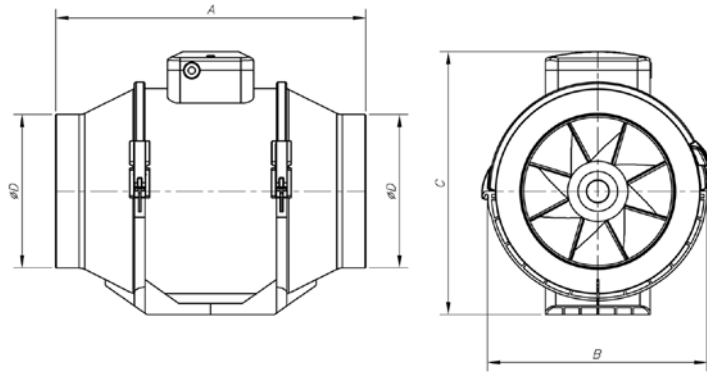
Arvot on otettu sisääntulon aikana 2/3 enimmäisvirtausnopeudesta (2/3 Qmax)

	63	125	250	500	1000	2000	4000	8000
NEOLINEO/V-100	23	35	61	58	56	48	43	30
NEOLINEO/V-125	28	38	57	58	57	52	43	29
NEOLINEO/V-150	42	52	71	69	67	64	56	43
NEOLINEO/V-160	42	52	71	69	67	64	56	43
NEOLINEO/V-200	38	50	69	70	74	73	65	51
NEOLINEO/V-250	51	58	73	85	82	78	67	55
NEOLINEO/V-315	39	55	72	80	82	78	69	54

Arvot on otettu poiston aikana 2/3 enimmäisvirtausnopeudesta (2/3 Qmax)

	63	125	250	500	1000	2000	4000	8000
NEOLINEO/V-100	22	34	60	57	55	48	42	29
NEOLINEO/V-125	27	37	55	57	56	51	42	29
NEOLINEO/V-150	41	50	70	69	66	63	56	42
NEOLINEO/V-160	41	50	70	69	66	63	56	42
NEOLINEO/V-200	36	49	68	69	72	72	63	49
NEOLINEO/V-250	50	57	72	84	81	77	66	54
NEOLINEO/V-315	38	55	71	79	81	78	68	53

Mitat mm



	A	B	C	øD
NEOLINEO-100/V	246	167	190	96
NEOLINEO-100/V-T	246	167	190	96
NEOLINEO-125/V	246	167	190	123
NEOLINEO-125/V-T	246	167	190	123
NEOLINEO-150/V	295	223	250	146
NEOLINEO-150/V-T	295	223	250	146
NEOLINEO-160/V	295	233	250	158
NEOLINEO-160/V-T	295	233	250	158
NEOLINEO-200/V	295,5	239	261	199
NEOLINEO-200/V-T	295,5	239	261	199
NEOLINEO-250/V	383	287	323	247
NEOLINEO-315/V	445	362	408	310



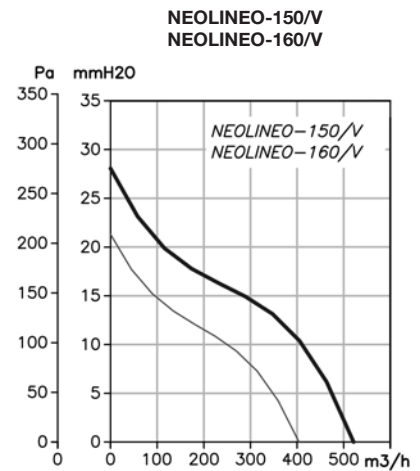
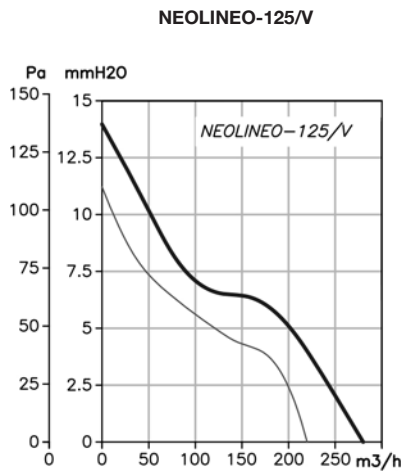
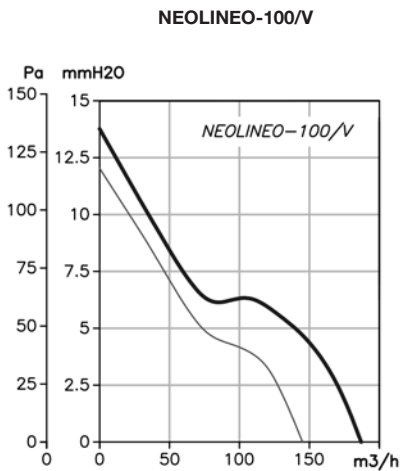
Erp. (Energiaan liittyvät tuotteet, Energy Related Products)

Direktiiviä 2009/125/EY koskevat tiedot voidaan ladata SODECA:n verkkosivulta tai QuickFan-valitsijalta.

Ominaiskäyrät

Q= virtausnopeus m³/t, m³/s ja cfm

Pe= staattinen paine mmH²O, Pa ja inwg

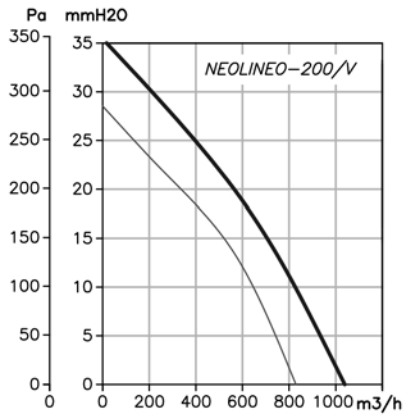


Ominaiskäyrät

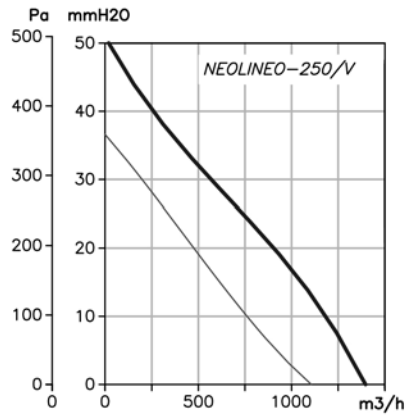
Q= virtausnopeus m³/t, m³/s ja cfm

Pe= staattinen paine mmH²O, Pa ja inwg

NEOLINEO-200/V



NEOLINEO-250/V



NEOLINEO-315/V

