

CPV/ATEX

Muoviset keskipakopuhaltimet kuljettamaan voimakkaasti korrosoivia kaasuja. ATEX-luokiteltu, käytettäväksi räjähdysvaarallisissa tiloissa



Ilmoitettu organismi: LOM
Tunnistenumero: LOM 04ATEX0007
Moottorin merkintä:
Ⓜ II 2G Ex db IIB T4 Gb
Ⓜ II 2G Ex eb IIB T3 Gb
Ⓜ II 2D Ex tb IIIC T135 °C Db



Puhallin:

- Kaapu antistaattista polypropeenia.
- Eteenpäin kaartuva siipinen siipipyörä antistaattista polypropeenia.
- Jalusta kuumasinkittyä terästä.
- Kuljetettavan ilman lämpötila: -25 °C...+60 °C.
- Puhaltimen ATEX-luokitus: Ex db moottorilla II2G Ex h IIB T4 Gb; Ex eb moottorilla: II2G Ex h IIB T3 Gb.

Moottori:

- Räjähdyspaineen kestävä rakenne II2G Ex db IIB T4 Gb, tai varmennettu rakenne II2G Ex eb T3 Gb.
- F-eristysluokka. Kuulalaakerit. IP55-suojausluokka.
- Kolmivaiheinen 230/400 V 50 Hz (4 kW moottoritehoon asti), tai 400/690 V 50 Hz (yli 4 kW moottoritehoilla).

Pyynnöstä:

- Erikoiskäämitykset eri jännitteille ja taajuuksille.
- Moottoreissa sisäänrakennettu PTC.
- Taajuusmuuttajakäyttöön soveltuva versio.

Tilaukoodi

CPV/ATEX	—	1325	—	4T	/	2G Ex eb
↓		↓		↓		↓
CPV/ATEX: Muoviset keskipakopuhaltimet kuljettamaan voimakkaasti korrosoivia kaasuja. ATEX-luokiteltu, käytettäväksi räjähdysvaarallisissa tiloissa		Siipipyörän koko		Moottorin napojen määrä 2=3000 rpm 50 Hz 4=1500 rpm 50 Hz 6=1000 rpm 50 Hz	T = Kolmivaiheinen	2G Ex eb: Pölysuojattu, tilaluokka 1 ja 2 2G Ex db: Pölysuojattu, tilaluokka 1 ja 2 2D Ex tb: Pölysuojattu, tilaluokka 21 ja 22

Tekniset ominaisuudet

Malli	Pyörimisnopeus (rpm)	Nimellisvirta (A)		Moottoriteho (kW)	Maks. ilmamäärä (m³/h)	Äänenpainetaso¹ dB (A)	Paino noin (Kg)	
		230V	400V				Ex eb	Ex db
CPV/ATEX-815-2T	2810	1,62	0,93	0,37	950	65	10	11
CPV/ATEX-815-4T	1360	1,25	0,72	0,25	450	48	10	10
CPV/ATEX-1020-2T	2800	3,03	1,74	0,75	2000	71	14	14
CPV/ATEX-1020-4T	1360	1,25	0,72	0,25	1250	55	10	11
CPV/ATEX-1020-6T	880	2,42	1,40	0,25	750	43	11	12
CPV/ATEX-1325-2T	2850	8,73	5,02	2,20	3250	79	20	24
CPV/ATEX-1325-4T	1360	2,60	1,50	0,37	2300	61	12	13
CPV/ATEX-1325-6T	880	2,42	1,40	0,25	1400	51	12	14
CPV/ATEX-1630-4T	1420	6,93	4,00	1,50	4500	69	22	25
CPV/ATEX-1630-6T	910	3,46	2,00	0,55	2700	57	19	20

1. Äänenpainetaso dB(A) 3 m etäisyydellä vapaassa kentässä.

Äänitiedot

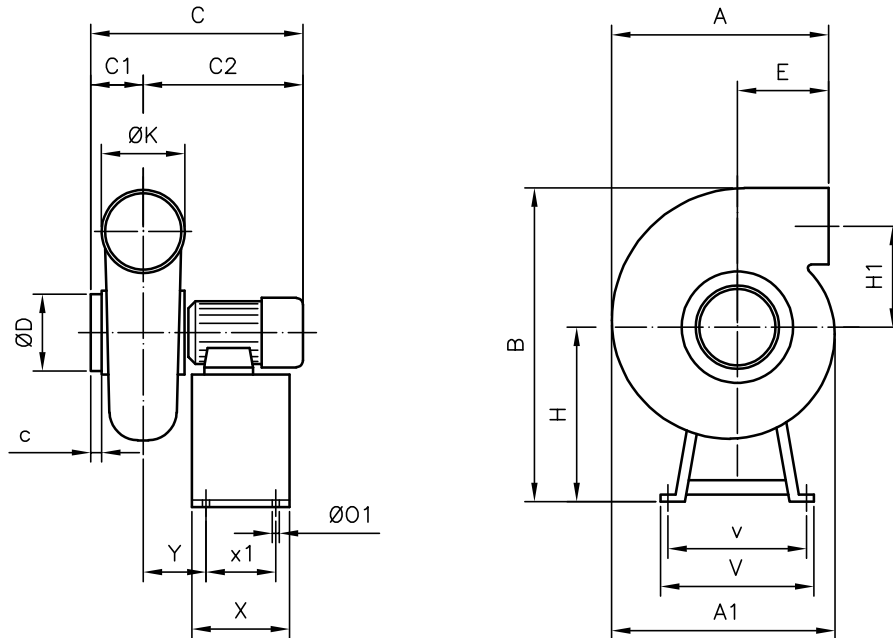
Ilmoitetut arvot on mitattu ISO 3744 mukaisesti laboratorio-olosuhteissa.

Äänitehotasot Lw(A) [dB(A)] oktaavikaistoittain (Hz).

Imupuolen arvot maksimi-ilmamäärällä

	63	125	250	500	1000	2000	4000	8000		63	125	250	500	1000	2000	4000	8000	
CPV/ATEX-815-2T	56	69	77	81	81	77	73	65		CPV/ATEX-1325-2T	70	83	91	95	96	92	88	79
CPV/ATEX-815-4T	39	52	60	64	64	60	56	48		CPV/ATEX-1325-4T	52	65	73	77	78	74	70	61
CPV/ATEX-1020-2T	62	75	83	87	87	83	79	71		CPV/ATEX-1325-6T	42	55	63	67	68	64	60	51
CPV/ATEX-1020-4T	46	59	67	71	71	67	63	55		CPV/ATEX-1630-4T	60	73	81	85	86	82	78	69
CPV/ATEX-1020-6T	34	47	55	59	59	55	51	43		CPV/ATEX-1630-6T	48	61	69	73	74	70	66	57

Mitat mm

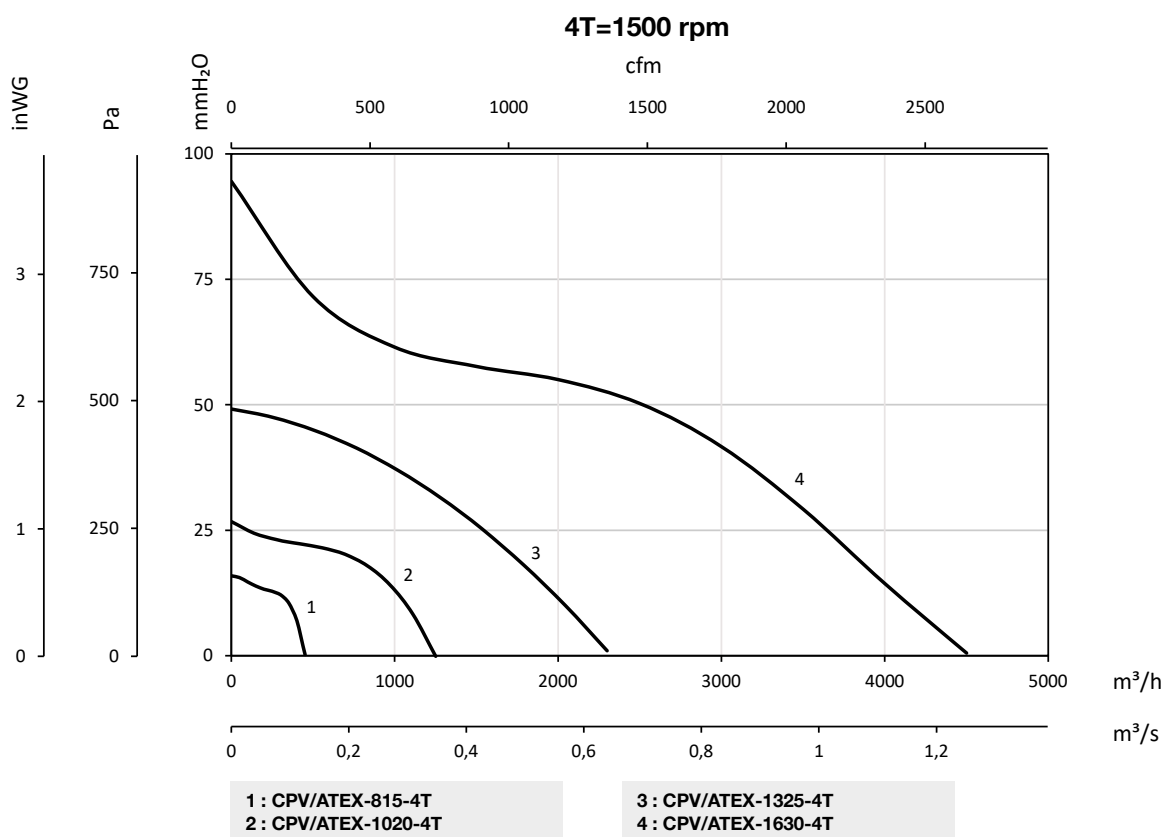
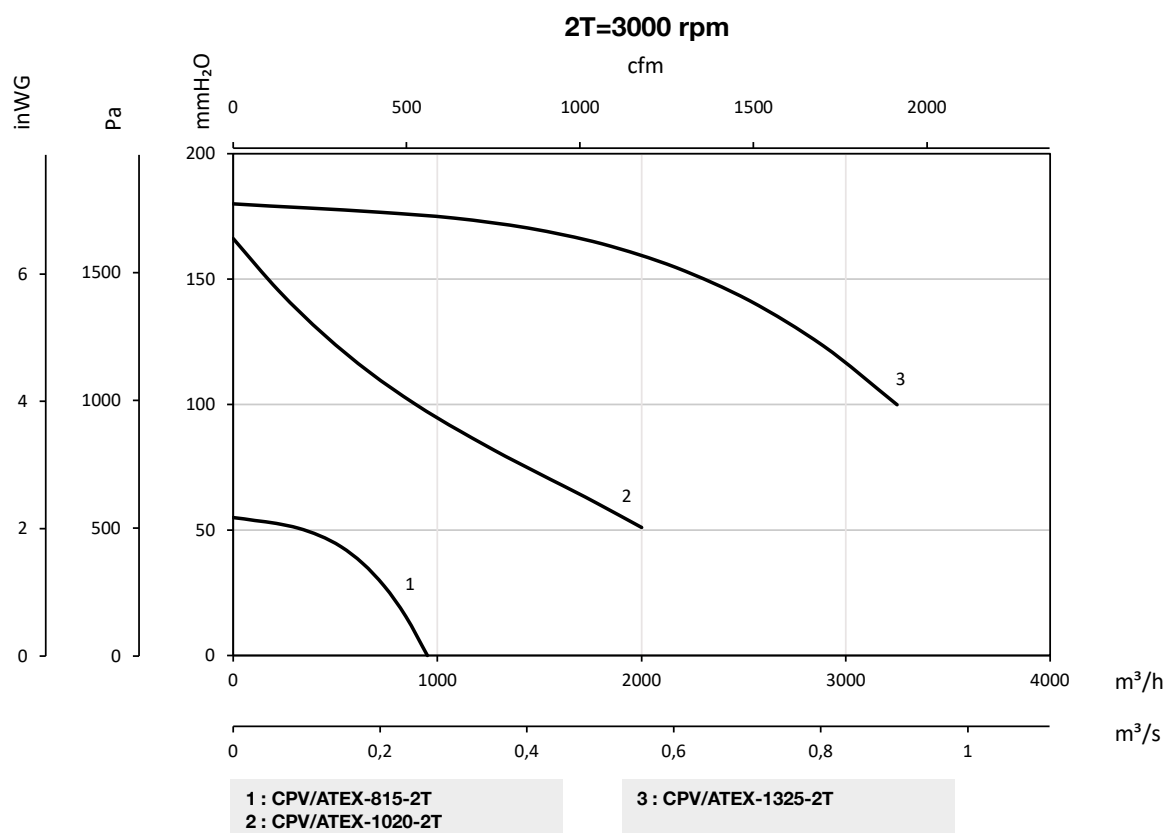


	A	A1	B	C	C1	C2	c	ØD	E	H	H1	ØK	ØO1	V	v	X	x1	Y
CPV/ATEX-815-2T	307	335	521	360	100	260	30	125	100	281	177,5	125	8	355	335	180	160	90
CPV/ATEX-815-4T	307	335	521	360	100	260	30	125	100	281	177,5	125	8	355	335	180	160	90
CPV/ATEX-1020-2T	340	397	593	445,5	116	329,5	32	160	100	290	223	160	8	355	335	180	160	127,5
CPV/ATEX-1020-4T	340	397	584	422,5	116	306,5	32	160	100	281	223	160	8	355	335	180	160	122,5
CPV/ATEX-1020-6T	340	397	584	422,5	116	306,5	32	160	100	281	223	160	8	355	335	180	160	122,5
CPV/ATEX-1325-2T	413	505	735	494	130	364	35	200	103	370	265	200	8	400	380	180	160	125
CPV/ATEX-1325-4T	413	505	716	432,5	130	302,5	35	200	103	351	265	200	8	400	380	180	160	113,5
CPV/ATEX-1325-6T	413	505	716	432,5	130	302,5	35	200	103	351	265	200	8	400	380	180	160	113,5
CPV/ATEX-1630-4T	480	602	890	536,5	145	391,5	35	250	117	440	323	250	8	450	430	240	220	142,5
CPV/ATEX-1630-6T	480	602	880	503	145	358	35	250	117	430	323	250	8	450	430	240	220	138

Ominaiskäyrät

Q= Ilmamäärä m³/h, m³/s ja cfm

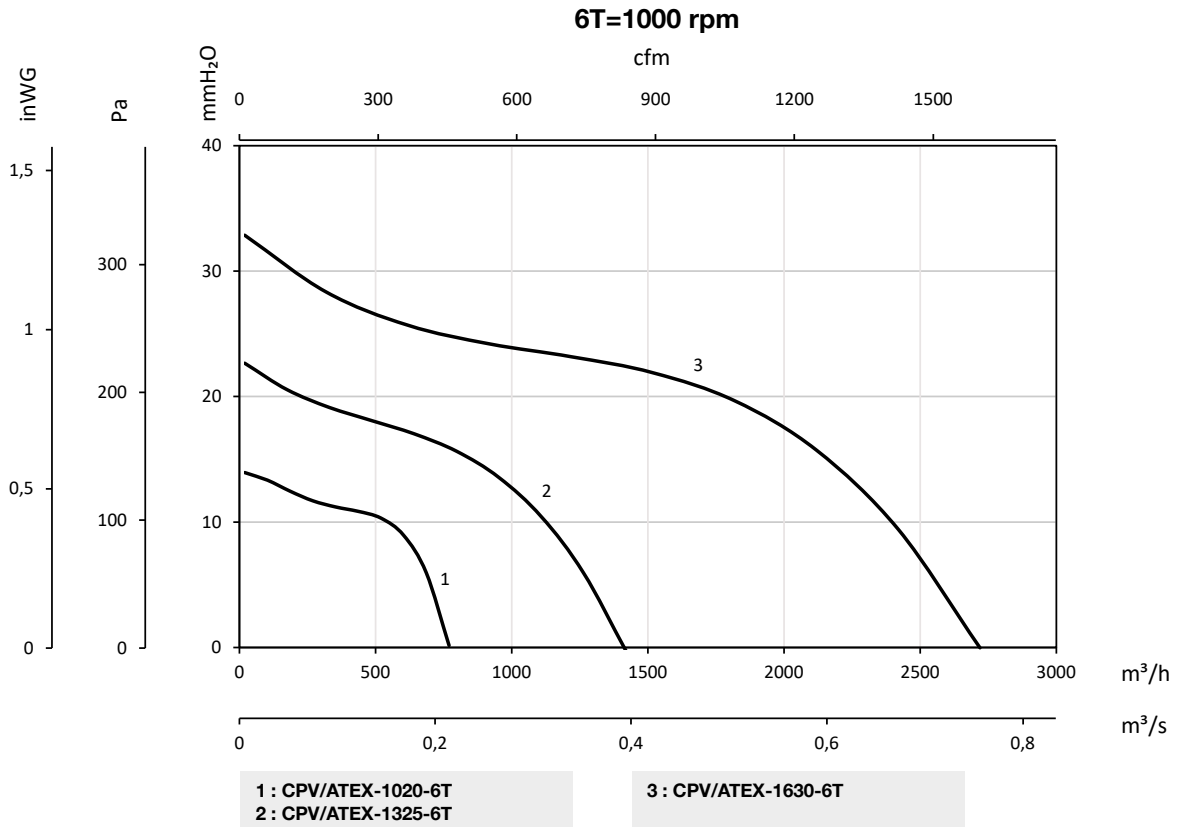
Pe= Staattinen paine mmH₂O, Pa ja inWG



Ominaiskäyrät

Q= Ilmamäärä m³/h, m³/s ja cfm

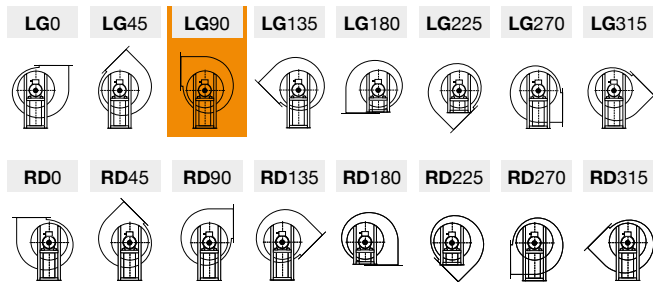
Pe= Staattinen paine mmH₂O, Pa ja inWG



Puhallussuunnat

Vakiopuhallussuunta LG 90

Puhallussuunnilla LG 180, RD 180, LG 270 ja RD 270 jalustan mitat saattavat poiketa vakiosta.



Lisävarusteet



IN/ATEX