

HTM/ATEX

ATEX-luokitellut siirrettävät aksiaalipuhaltimet. Laiteluokka 2G tai 2D, Ex db, Ex eb tai Ex tb -moottorilla



Ilmoitettu organismi: LOM
Tunnistenumero: LOM 03ATEX0157
Moottorin merkintä:
Ⓜ II 2G Ex db IIB T4 Gb
Ⓜ II 2G Ex eb IIB T3 Gb
Ⓜ II 2D Ex tb IIIC T135 °C Db



Siirrettävät aksiaalipuhaltimet. Laiteluokka 2G tai 2D, käytettäväksi räjähdysvaarallisissa tiloissa. Räjähdyspaineenkestävä Ex db, varmennetun rakenteen Ex eb tai pölysuojattu Ex tb -moottori.

Puhallin:

- Runko terästä. Alumiinivanne siipipyörän kohdalla estämässä kipinöintiä EN 14986 mukaisesti.
- Siipipyörä alumiinivalua.
- Sisältää huoltoluukun.
- EN ISO 12499 standardin mukainen suojaverkko molemmilla puolilla.
- Puhallussuunta moottorista siipipyörään päin.
- Puhaltimen ATEX-luokitus räjähdyspaineenkestävällä moottorilla (Ex db): II 2G Ex h IIB T4 Gb.
- Puhaltimen ATEX-luokitus varmennetun rakenteen moottorilla (Ex eb): II 2G Ex h IIB T3 Gb.
- Puhaltimen ATEX-luokitus pölysuojatulla moottorilla (Ex tb): II 2D Ex h IIIC T135 °C Db.

Moottori:

- Eristysluokan F moottori kuulalaakereilla. ATEX-luokiteltu, räjähdyspaineenkestävä Ex db, varmennettu rakenne Ex eb tai pölysuojattu Ex tb.
- Kolmivaiheinen 230/400 V 50 Hz (4 kW moottoritehoon asti), tai 400/690 V 50 Hz (yli 4 kW moottoritehoilla).
- Käyttölämpötila: -20 °C...+40 °C.

Pintakäsittely:

- Polyesterijauhemaalaus ATEX-käyttöön soveltuvalla maalilla, RAL 7032. Pohjakäsittelynä rasvanpoisto fosfaatitonta nanoteknologiaa käyttäen.

Pyynnöstä:

- PTC-termistorit käämeissä.
- Erikoiskäsitelmät eri jännitteille ja taajuuksille.
- ATEX-sertifiointi pölyille.
- ATEX-puhallin vakioversiota paremmalla luokituksella.
- Puhaltimet 2-nopeusmoottorilla.
- Yksivaiheiset räjähdyspaineenkestävät Ex db moottorit.

Tilauskoodi

HTM/ATEX	-	25	-	2T	/	1.5	/	2G Ex eb
HTM/ATEX: ATEX-luokitellut siirrettävät aksiaalipuhaltimet. Laiteluokka 2G tai 2D, Ex db, Ex eb tai Ex tb -moottorilla		Siipipyörän halkaisija cm		Moottorin napojen määrä 2=3000 rpm 50 Hz 4=1500 rpm 50 Hz	T = Kolmivaiheinen	Moottoriteho (hv)		2G Ex eb: Pölysuojattu, tilaluokka 1 ja 2 2G Ex db: Pölysuojattu, tilaluokka 1 ja 2 2D Ex tb: Pölysuojattu, tilaluokka 21 ja 22

Tekniset ominaisuudet

Malli	Pyörimisnopeus (rpm)	Nimellisvirta (A)		Maks. ilmamäärä (m³/h)	Työntövoima (N)	Ilman nopeus (m/s)	Moottoriteho (kW)	Äänenpainetaso¹ (dB (A))	Paino noin (Kg)
		230V	400V						
HTM/ATEX-35-2T	2790	1,62	0,93	5750	30	17	0,37	57	13
HTM/ATEX-35-4T	1400	1,28	0,74	3100	9	9	0,12	39	12
HTM/ATEX-40-4T	1380	1,25	0,72	5100	18	11	0,25	45	19
HTM/ATEX-45-4T	1370	2,60	1,50	7100	28	12	0,37	49	22
HTM/ATEX-56-4T	1420	2,87	1,65	11000	44	12	0,55	55	27
HTM/ATEX-63-4T	1435	4,54	2,61	18300	95	16	1,10	59	35

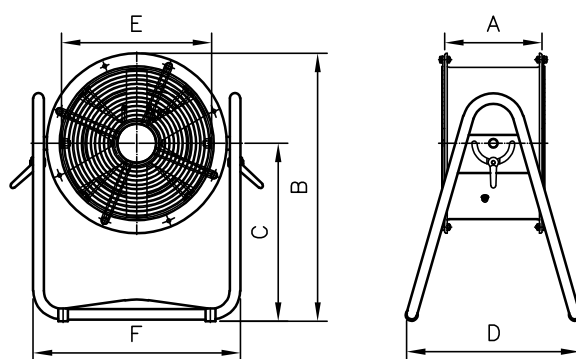
1. Äänenpainetaso dB(A) 10 m etäisyydellä vapaassa kentässä.

Äänitiedot

Äänitehotasot Lw(A) [dB(A)] oktaavikaistoittain (Hz).

	63	125	250	500	1000	2000	4000	8000
HTM/ATEX-35-2T	42	59	71	79	84	84	80	73
HTM/ATEX-35-4T	24	41	53	61	66	66	62	55
HTM/ATEX-40-4T	29	46	58	66	71	71	67	60
HTM/ATEX-45-4T	33	50	62	70	75	75	71	64
HTM/ATEX-56-4T	39	56	69	76	81	82	77	70
HTM/ATEX-63-4T	43	60	73	80	85	86	81	74

Mitat mm



	A	B	C	D	E	F
HTM/ATEX-35	280	635	420	415	355	489
HTM/ATEX-40	400	725	481	450	410	596
HTM/ATEX-45	400	750	481	453	460	596
HTM/ATEX-56	400	925	594	522	560	726
HTM/ATEX-63	400	960	594	522	640	805

Lisävarusteet

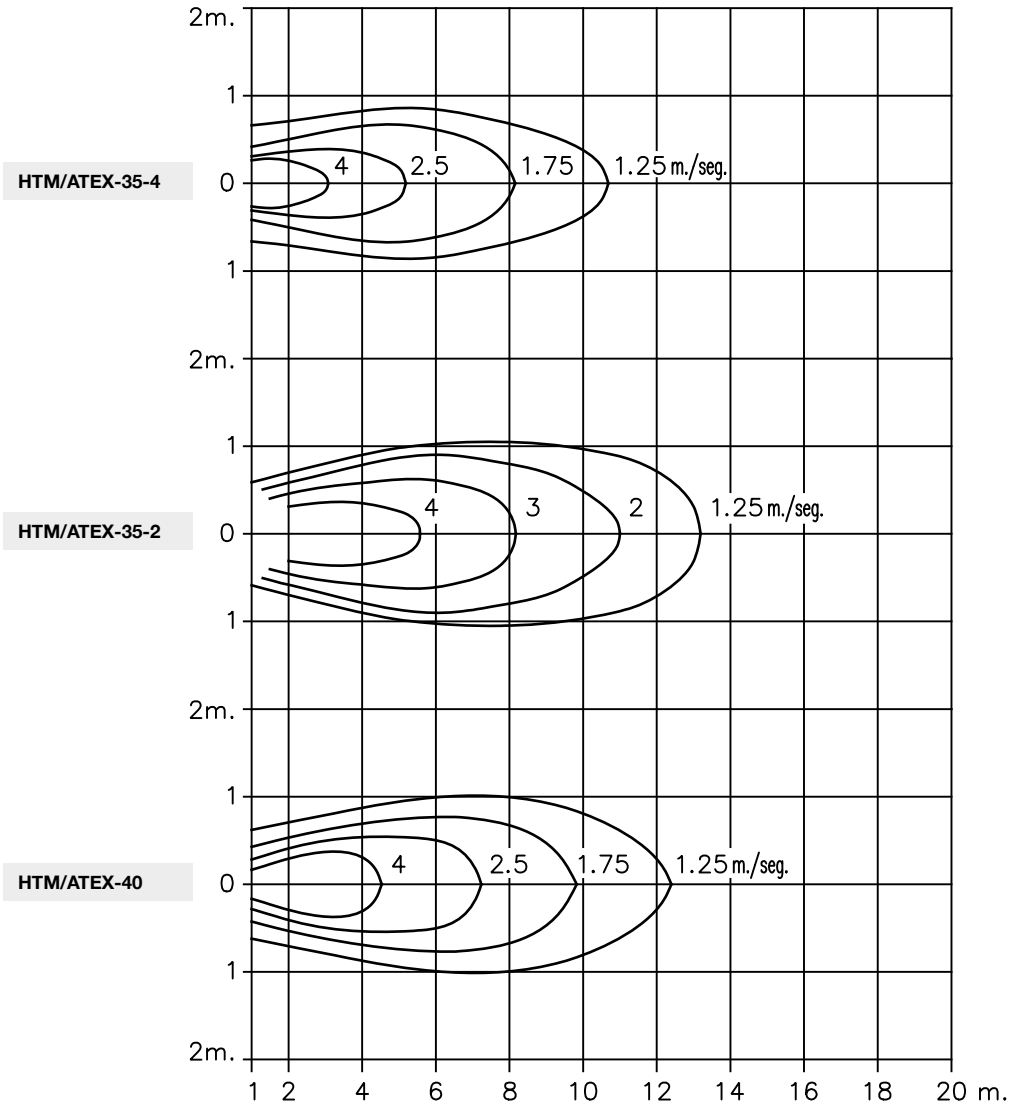


INT/ATEX



BTUB

Siiven ominaisuudet puhaltimen ollessa 1 metrin etäisyydeltä 0-pisteestä



Siiven ominaisuudet puhaltimen ollessa 1 metrin etäisyydeltä 0-pisteestä

