

HDF

ATEX-luokitellut aksiaalipuhaltimet pyöreällä seinäkiinnityslevyllä ja Ex db -moottorilla



Ilmoitettu organismi: LOM
Tunnistenumero: LOM 03ATEX0157
Moottorin merkintä:
Ⓜ II 2G Ex db IIC T4 Gb



Aksiaalipuhaltimet pyöreällä seinäkiinnityslevyllä Ex II2G Ex db -moottorilla. ATEX-luokiteltu, käytettäväksi räjähdyshaarallissa tiloissa. Vedylle soveltuva IIB+H2 T4 -luokitus.

Puhallin:

- Siipipyörä alumiinivalua.
- Puhallussuunta moottorista siipipyörään päin.
- Sisältää Exd-holkkiiviesteen sähkömoottorin kytkentärasiaan.
- Seinäkiinnitysleikka terästä, alumiinivanne siipipyörän kohdalla standardin EN 14986 mukaisesti.

Moottori:

- F-eristysluokan moottorit kuulalaakereilla ja IP55-suojausluokalla. ATEX 2G-luokiteltu, räjähdyksen kestävä rakenne Ex db.

- Yksivaiheinen 230 V 50 Hz, tai kolmivaiheinen 230/400 V 50 Hz (4 kW moottoritehoon asti), tai 400/690 V 50 Hz (yli 4 kW moottoritehoilla).
- Käyttölämpötila: -20 °C...+40 °C.

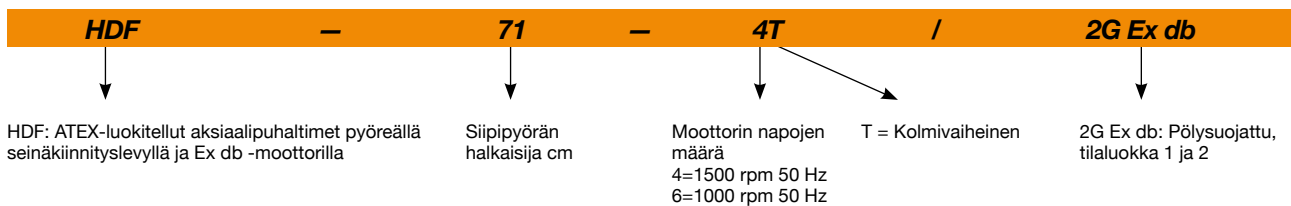
Pintakäsittely:

- Polyesterijauhemaalauus ATEX-käyttöön soveltuvalla maalilla, RAL 7032. Pohjakäsittelynä rasvanpoisto fosfaatitonta nanoteknologiaa käyttäen.

Pyynnöstä:

- Erikoiskäsitelmät eri jännitteille ja taajuuksille.
- ATEX-sertifiointi eri laiteluokkiin.
- Puhaltimet 2-nopeusmoottorilla.

Tilauskoodi



Tekniset ominaisuudet

Malli	Pyörimisnopeus (rpm)	Nimellisvirta (A)		Moottoriteho (kW)	Maks. ilmamäärä (m³/h)	Äänenpainetaso¹ dB (A)	Paino noin (Kg)
		230V	400V				
HDF-63-4T/2G Ex db	1380	4,35	2,50	1,10	15015	69	49
HDF-63-6T/2G Ex db	935	2,77	1,60	0,37	12530	57	37
HDF-71-4T/2G Ex db	1380	4,35	2,50	1,10	20110	74	52
HDF-71-6T/2G Ex db	930	3,46	2,00	0,55	13745	62	43
HDF-80-4T/2G Ex db	1410	11,11	6,39	3,00	34235	78	76
HDF-80-6T/2G Ex db	910	5,89	3,40	1,10	20225	67	66
HDF-90-4T/2G Ex db	1415	13,48	7,75	4,00	47670	85	87
HDF-90-6T/2G Ex db	940	7,62	4,40	1,50	30000	73	83

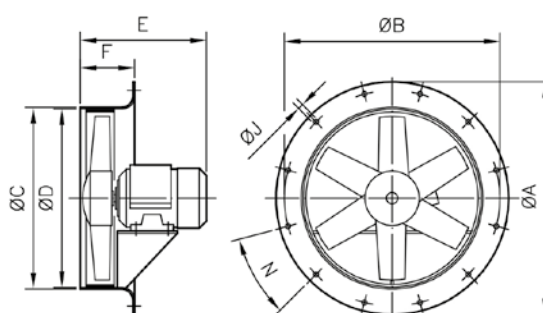
1. Äänenpainetaso dB(A) 3 m etäisyydellä vapaassa kentässä.

Äänitiedot

Äänitehotasot Lw(A) [dB(A)] oktaavikaistoittain (Hz).
Arvot mitattu sisääntulon aikana enimmäisvirtausnopeudella

	63	125	250	500	1000	2000	4000	8000		63	125	250	500	1000	2000	4000	8000
HDF-63-4T	51	65	84	84	85	83	79	70	HDF-80-4T	60	80	88	93	95	92	85	74
HDF-63-6T	39	53	72	72	73	71	67	58	HDF-80-6T	49	69	77	82	84	81	74	63
HDF-71-4T	56	76	84	89	91	88	81	70	HDF-90-4T	67	88	95	100	103	99	92	81
HDF-71-6T	44	64	72	77	79	76	69	58	HDF-90-6T	55	76	83	88	91	87	80	69

Mitat mm



	ØA	ØB	ØC	D	E	F	ØJ	N
HDF-63-4T	730	690	645	640	370	150	12	12x30°
HDF-63-6T	730	690	645	640	330	150	12	12x30°
HDF-71-4T	810	770	715	710	349	150	12	16x22°30'
HDF-71-6T	810	770	715	710	323	150	12	16x22°30'
HDF-80-4T	900	860	805	800	421	180	12	16x22°30'
HDF-80-6T	900	860	805	800	371	180	12	16x22°30'
HDF-90-4T	1015	970	906	900	457	180	15	16x22°30'
HDF-90-6T	1015	970	906	900	415	180	15	16x22°30'

Lisävarusteet



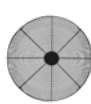
INT/ATEX



P



R



RI



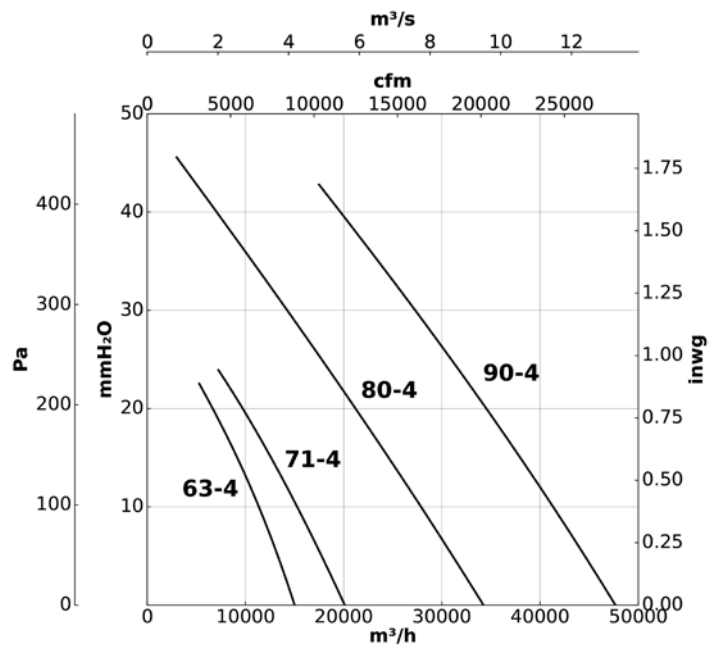
ACE ACE/400

Ominaiskäyrät

Q= Ilmamäärä m³/h, m³/s ja cfm

Pe= Staattinen paine mmH₂O, Pa ja inwg

4T=1500 rpm



6T=1000 rpm

