

# TIRACANO

Takkaimurit



- Suunniteltu erityisesti takkaimuriksi poistamaan maks. 200 °C savua.
- Varustettu elektronisella nopeudensäätimellä, joka säätää poistoilmamäärää riippuen todellisesta savun määrästä.
- Suunniteltu jatkuvaan käyttöön maks. 200 °C lämpötilassa.
- Suojaverkko estää lintujen pääsyn huippumuriin.
- Sadekatos alumiinia.
- Syöttöjännite 230 V AC 50 Hz.

Moottori:

- Yksivaiheinen 230 V 50/60 Hz.

Rakenne:

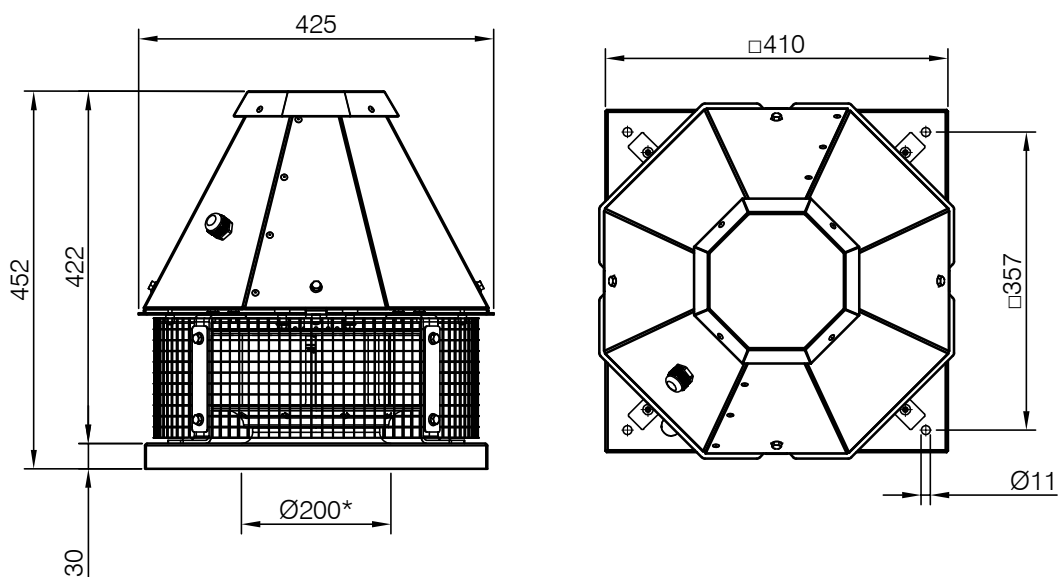
- Jalusta sinkittyä terästä.
- Siipipyörä taaksepäin kaartuvin siivin sinkittyä terästä.

## Tekniset ominaisuudet

Malli	Pyörimisnopeus (rpm)	Nimellisvirta (A) 230V	Moottoriteho (kW)	Maks. ilmamäärä (m <sup>3</sup> /h)	Äänenpainetaso <sup>1</sup> dB (A) Säteilevä	Paino noin (Kg)
TIRACANO	1400	0,5	0,12	910	52	17

1. Äänenpainetaso dB(A) 3 m etäisyydellä vapaassa kentässä.

## Mitat mm

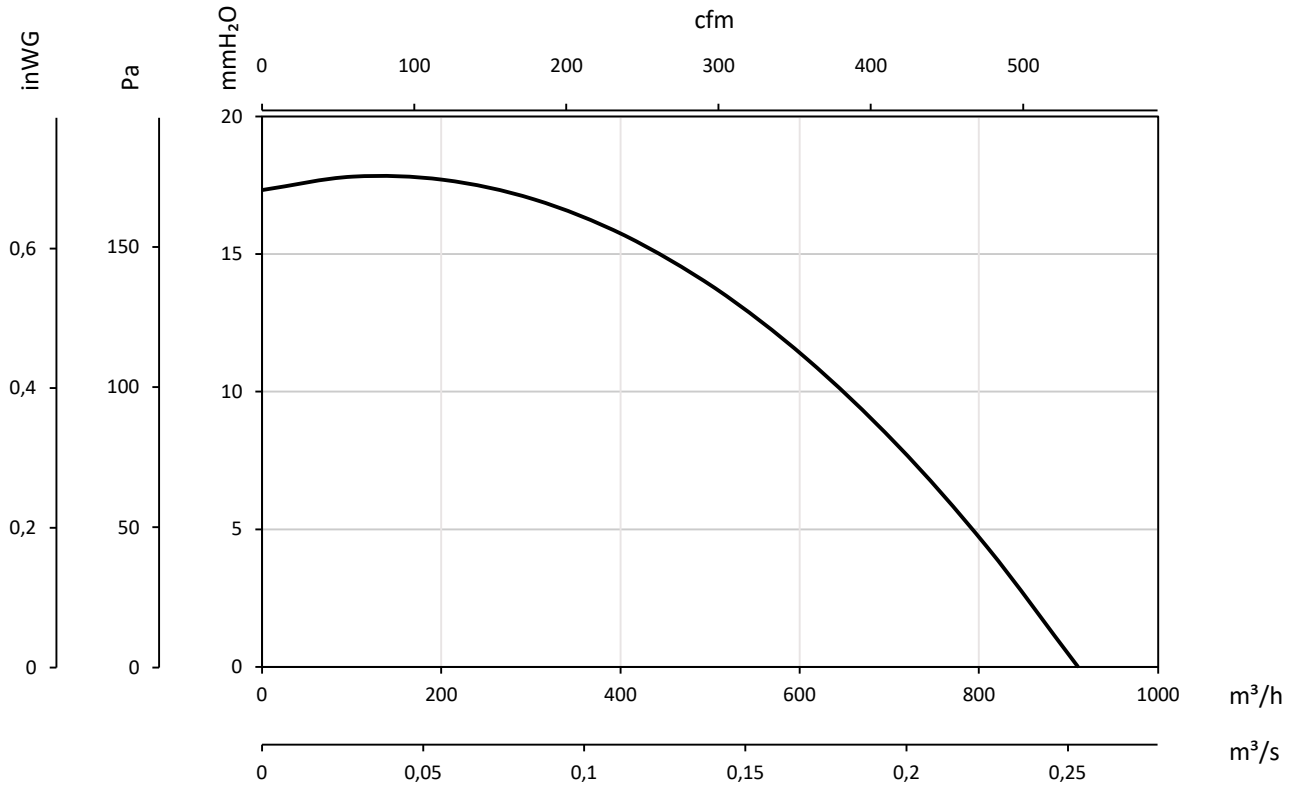


\* Suositeltu liitettävän kanavan koko

## Ominaiskäyrät

Q= Ilmamäärä m<sup>3</sup>/h, m<sup>3</sup>/s ja cfm

Pe= Staattinen paine mmH<sub>2</sub>O, Pa ja inwg



## Lisävarusteet



INT