

THT/IMP

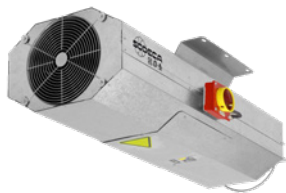
THT/IMP on tehokas ilmanvaihtokäyttöön ja savunpoistokäyttöön (+400°C/2h) soveltuva suuntapainepuhallin



THT/IMP-C



THT/IMP-O



THT/IMP-L

Tehokkaat THT/IMP suuntapainepuhallimet tarkoitettu autopaikoitustilojen ja tunnelien ilmanvaihtoon ja savunpoistoon. Ne ovat pyöreäprofiilisia tai kahdeksankulmaisella profiililla. Toiminta on joko yksisuuntainen (UNI), tai kahteen suuntaan toimiva (REV). Savunpoistoon sekä ilmanvaihtoon (yhteiskäyttö) soveltuva malli. CE-merkitty. EN 12101-3 standardin vaatimusten mukaisesti. +400°C/2h.

Rakenne:

- Valmiiksi koottu yksikkö. Sisältää puhaltimen, äänenvaimentimet ja kannakkeet.
- Imuaukossa suojaverkko.
- Puhallusaukossa suuntaussäleet.
- Kahteen suuntaan toimivissa malleissa on vain suuntaussäleet myös imuaukossa.
- Tehokkaat äänenvaimentimet.
- Käyttökytkin valmiiksi asennettu ja johdotettu puhaltimen ulkovaippaan.
- THT/IMP-C: Pyöreä profiili sinkittyä teräslevyä.
- THT/IMP-L: Kahdeksankulmainen profiili, pitkä malli, sinkittyä teräslevyä.
- THT/IMP-O: Kahdeksankulmainen profiili, pitkä malli, sinkittyä teräslevyä, maalattu.
- THT/IMP-LS: Kahdeksankulmainen profiili, lyhyt malli, sinkittyä teräslevyä.

Puhallin:

- Puhallinpyörä alumiinivalua.
- Yksisuuntainen puhallus (UNI) tai kahteen suuntaan puhaltava (REV).

Moottori:

- H-eristysluokan moottori. Kuululaakerit. Suojausluokka IP55.
- Kolmivaiheinen 400 V, 50 Hz, DAHLANDER, 2-nopeuksinen.
- Toimintalämpötila S1 jatkuvassa ilmanvaihtokäytössä on -20°C...+50°C.
- Toimintalämpötila S2 hätätapauskäytössä on +400°C/2h.

Viimeistely:

- Mallissa THT/IMP-O on korroosionestokäsittely polyesterijauhemaalilla.
- Muut mallit ovat sinkittyä teräslevyä.

Tilauskoodi

| THT/IMP | O | UNI | 38 | 2/4T | 1.5 | F400 |
|------------------------------------------------------------------------------------------------------------------|---------------------------------------------------------------------------------------------------------------------------------|------------------------------------------------------------------|---------------------------|-----------------------------------------------------------------------|--------------------|-------------------------------------------------------------------------------|
| THT/IMP: THT/IMP on tehokas ilmanvaihtokäyttöön ja savunpoistokäyttöön (+400°C/2h) soveltuva suuntapainepuhallin | Muotoilu: C: Pyöreäprofiilinen runko O: Maalattu teräsvalkko L: Galvanoitu levyteräskotelo LS: Pienikokoinen kotelo | Ilmavirtauksen suunta UNI: Yksisuuntainen REV: Käännettävä | Siipipyörän halkaisija cm | Moottorin napojen määrä 2=2900 rpm 50 Hz 4=1400 rpm 50 Hz | T = Kolmivaiheinen | Moottoriteho (hv) F300: 300 °C/2h hyväksytty F400: 400 °C/2h hyväksytty |

Tekniset ominaisuudet

| Yksisuuntainen | | | | | | | | |
|----------------------------|----------------|-------------------|---------------------|----------|----------------|--------------|------------------------------|---------|
| Malli | Pyörimisnopeus | Nimellisvirta (A) | Maks. ilmamäärä | Työntö | Impulssinopeus | Moottoriteho | Äänenpaine-taso ¹ | Painoin |
| | (rpm) | 400V | (m ³ /h) | (N) | (m/s) | (kW) | dB (A) | (Kg) |
| THT/IMP-C-UNI-31-2/4T | 2780 / 1380 | 1,50 / 0,60 | 4260 / 2115 | 21 / 10 | 15,6 / 7,7 | 0,55 / 0,15 | 51 / 35 | 65 |
| THT/IMP-C-UNI-35-2/4T | 2905 / 1445 | 2,40 / 0,77 | 6360 / 3165 | 36 / 18 | 17,8 / 8,9 | 0,85 / 0,20 | 52 / 36 | 70 |
| THT/IMP-C-UNI-38-2/4T-1.5 | 2900 / 1435 | 2,89 / 1,04 | 8450 / 4180 | 57 / 28 | 20,7 / 10,2 | 1,10 / 0,25 | 47 / 31 | 89 |
| THT/IMP-C-UNI-40-2/4T-1.5 | 2900 / 1435 | 2,89 / 1,04 | 9250 / 4585 | 60 / 30 | 20,4 / 10,1 | 1,10 / 0,25 | 53 / 37 | 98 |
| THT/IMP-C-UNI-45-2/4T-2 | 2875 / 1430 | 3,58 / 1,19 | 10800 / 5375 | 62 / 31 | 18,1 / 9,0 | 1,50 / 0,37 | 57 / 41 | 132 |
| THT/IMP-C-UNI-45-2/4T-3 | 2885 / 1435 | 4,79 / 1,54 | 13200 / 6570 | 92 / 46 | 22,1 / 11,0 | 2,20 / 0,60 | 58 / 42 | 133 |
| THT/IMP-C-UNI-50-2/4T-6 | 2915 / 1445 | 9,50 / 2,80 | 19700 / 9770 | 165 / 82 | 26,4 / 13,1 | 4,50 / 1,30 | 60 / 44 | 220 |
| THT/IMP-O-UNI-29-2/4T | 2780 / 1380 | 1,50 / 0,60 | 4000 / 1990 | 21 / 10 | 16,8 / 8,3 | 0,55 / 0,15 | 37 / 21 | 69 |
| THT/IMP-O-UNI-35-2/4T | 2905 / 1445 | 2,40 / 0,77 | 6360 / 3165 | 36 / 18 | 17,8 / 8,9 | 0,85 / 0,20 | 52 / 36 | 70 |
| THT/IMP-O-UNI-38-2/4T-1.5 | 2900 / 1435 | 2,89 / 1,04 | 8450 / 4185 | 57 / 28 | 20,7 / 10,2 | 1,10 / 0,25 | 47 / 31 | 94 |
| THT/IMP-O-UNI-40-2/4T-1.5 | 2900 / 1435 | 2,89 / 1,04 | 9250 / 4580 | 60 / 30 | 20,4 / 10,1 | 1,10 / 0,25 | 53 / 37 | 104 |
| THT/IMP-O-UNI-45-2/4T-2 | 2875 / 1430 | 3,58 / 1,19 | 10800 / 5375 | 62 / 31 | 18,1 / 9,0 | 1,50 / 0,37 | 57 / 41 | 140 |
| THT/IMP-O-UNI-45-2/4T-3 | 2885 / 1435 | 4,79 / 1,54 | 13200 / 6570 | 92 / 46 | 22,1 / 11,0 | 2,20 / 0,60 | 58 / 42 | 141 |
| THT/IMP-O-UNI-50-2/4T-6 | 2915 / 1445 | 9,50 / 2,80 | 19700 / 9770 | 165 / 82 | 26,4 / 13,1 | 4,50 / 1,30 | 60 / 44 | 234 |
| THT/IMP-L-UNI-29-2/4T | 2780 / 1380 | 1,50 / 0,60 | 4000 / 1990 | 21 / 10 | 16,8 / 8,3 | 0,55 / 0,15 | 37 / 21 | 69 |
| THT/IMP-L-UNI-35-2/4T | 2905 / 1445 | 2,40 / 0,77 | 6360 / 3165 | 36 / 18 | 17,8 / 8,9 | 0,85 / 0,20 | 52 / 36 | 70 |
| THT/IMP-L-UNI-38-2/4T-1.5 | 2900 / 1435 | 2,89 / 1,04 | 8450 / 4185 | 57 / 28 | 20,7 / 10,2 | 1,10 / 0,25 | 47 / 31 | 94 |
| THT/IMP-L-UNI-40-2/4T-1.5 | 2900 / 1435 | 2,89 / 1,04 | 9250 / 4580 | 60 / 30 | 20,4 / 10,1 | 1,10 / 0,25 | 53 / 37 | 104 |
| THT/IMP-L-UNI-45-2/4T-2 | 2875 / 1430 | 3,58 / 1,19 | 10800 / 5375 | 62 / 31 | 18,1 / 9,0 | 1,50 / 0,37 | 57 / 41 | 140 |
| THT/IMP-L-UNI-45-2/4T-3 | 2885 / 1435 | 4,79 / 1,54 | 13200 / 6570 | 92 / 46 | 22,1 / 11,0 | 2,20 / 0,60 | 58 / 42 | 141 |
| THT/IMP-L-UNI-50-2/4T-6 | 2915 / 1445 | 9,50 / 2,80 | 19700 / 9770 | 165 / 82 | 26,4 / 13,1 | 4,50 / 1,30 | 60 / 44 | 234 |
| THT/IMP-LS-UNI-29-2/4T | 2780 / 1380 | 1,50 / 0,60 | 4000 / 1990 | 21 / 10 | 16,8 / 8,3 | 0,55 / 0,15 | 39 / 23 | 55 |
| THT/IMP-LS-UNI-35-2/4T | 2905 / 1445 | 2,40 / 0,77 | 6360 / 3165 | 36 / 18 | 17,8 / 8,9 | 0,85 / 0,20 | 54 / 38 | 56 |
| THT/IMP-LS-UNI-38-2/4T-1.5 | 2900 / 1435 | 2,89 / 1,04 | 8450 / 4185 | 57 / 28 | 20,7 / 10,2 | 1,10 / 0,25 | 49 / 33 | 76 |
| THT/IMP-LS-UNI-40-2/4T-1.5 | 2900 / 1435 | 2,89 / 1,04 | 9250 / 4580 | 60 / 30 | 20,4 / 10,1 | 1,10 / 0,25 | 55 / 39 | 83 |
| THT/IMP-LS-UNI-45-2/4T-2 | 2875 / 1430 | 3,58 / 1,19 | 10800 / 5375 | 62 / 31 | 18,1 / 9,0 | 1,50 / 0,37 | 59 / 43 | 112 |
| THT/IMP-LS-UNI-45-2/4T-3 | 2885 / 1435 | 4,79 / 1,54 | 13200 / 6570 | 92 / 46 | 22,1 / 11,0 | 2,20 / 0,60 | 60 / 44 | 113 |
| THT/IMP-LS-UNI-50-2/4T-6 | 2915 / 1445 | 9,50 / 2,80 | 19700 / 9770 | 165 / 82 | 26,4 / 13,1 | 4,50 / 1,30 | 62 / 46 | 187 |

¹ Äänenpainetaso dB(A) etäisyydellä 10 m ja enimmäisvirtausnopeudella.

| Käännettävä | | | | | | | | |
|-------------------------|----------------|-------------------|---------------------|----------|----------------|--------------|------------------------------|---------|
| Malli | Pyörimisnopeus | Nimellisvirta (A) | Maks. ilmamäärä | Työntö | Impulssinopeus | Moottoriteho | Äänenpaine-taso ¹ | Painoin |
| | (rpm) | 400V | (m ³ /h) | (N) | (m/s) | (kW) | dB (A) | (Kg) |
| THT/IMP-C-REV-31-2/4T | 2780 / 1380 | 1,50 / 0,60 | 3840 / 1910 | 17 / 8 | 14,1 / 7,0 | 0,55 / 0,15 | 50 / 34 | 63 |
| THT/IMP-C-REV-35-2/4T | 2905 / 1445 | 2,40 / 0,77 | 5940 / 2955 | 31 / 15 | 16,7 / 8,3 | 0,85 / 0,20 | 51 / 35 | 70 |
| THT/IMP-C-REV-38-2/4T-2 | 2875 / 1430 | 3,58 / 1,19 | 8200 / 4080 | 54 / 27 | 20,1 / 10,0 | 1,50 / 0,37 | 49 / 33 | 91 |
| THT/IMP-C-REV-40-2/4T-2 | 2875 / 1430 | 3,58 / 1,19 | 9250 / 4605 | 60 / 30 | 20,4 / 10,1 | 1,50 / 0,37 | 52 / 36 | 100 |
| THT/IMP-C-REV-45-2/4T-2 | 2875 / 1430 | 3,58 / 1,19 | 10300 / 5125 | 56 / 28 | 17,2 / 8,6 | 1,50 / 0,37 | 56 / 40 | 131 |
| THT/IMP-C-REV-45-2/4T-3 | 2885 / 1435 | 4,79 / 1,54 | 12800 / 6370 | 87 / 43 | 21,4 / 10,6 | 2,20 / 0,60 | 57 / 41 | 133 |
| THT/IMP-C-REV-50-2/4T-6 | 2915 / 1445 | 9,50 / 2,80 | 19000 / 9420 | 153 / 76 | 25,4 / 12,6 | 4,50 / 1,30 | 60 / 44 | 267 |
| THT/IMP-O-REV-29-2/4T | 2780 / 1380 | 1,50 / 0,60 | 3400 / 1690 | 15 / 7 | 14,3 / 7,1 | 0,55 / 0,15 | 38 / 22 | 67 |
| THT/IMP-O-REV-35-2/4T | 2905 / 1445 | 2,40 / 0,77 | 5940 / 2955 | 31 / 15 | 16,7 / 8,3 | 0,85 / 0,20 | 51 / 35 | 70 |
| THT/IMP-O-REV-38-2/4T-2 | 2875 / 1430 | 3,58 / 1,19 | 8200 / 4080 | 54 / 27 | 20,1 / 10 | 1,50 / 0,37 | 49 / 33 | 97 |
| THT/IMP-O-REV-40-2/4T-2 | 2875 / 1430 | 3,58 / 1,19 | 9250 / 4605 | 60 / 30 | 20,4 / 10,1 | 1,50 / 0,37 | 52 / 36 | 106 |
| THT/IMP-O-REV-45-2/4T-2 | 2875 / 1430 | 3,58 / 1,19 | 10300 / 5125 | 56 / 28 | 17,2 / 8,6 | 1,50 / 0,37 | 56 / 40 | 139 |
| THT/IMP-O-REV-45-2/4T-3 | 2885 / 1435 | 4,79 / 1,54 | 12800 / 6370 | 87 / 43 | 21,4 / 10,6 | 2,20 / 0,60 | 57 / 41 | 141 |
| THT/IMP-O-REV-50-2/4T-6 | 2915 / 1445 | 9,50 / 2,80 | 19000 / 9420 | 153 / 76 | 25,4 / 12,6 | 4,50 / 1,30 | 60 / 44 | 284 |
| THT/IMP-L-REV-29-2/4T | 2780 / 1380 | 1,50 / 0,60 | 3400 / 1690 | 15 / 7 | 14,3 / 7,1 | 0,55 / 0,15 | 38 / 22 | 67 |
| THT/IMP-L-REV-35-2/4T | 2905 / 1445 | 2,40 / 0,77 | 5940 / 2955 | 31 / 15 | 16,7 / 8,3 | 0,85 / 0,20 | 51 / 35 | 70 |
| THT/IMP-L-REV-38-2/4T-2 | 2875 / 1430 | 3,58 / 1,19 | 8200 / 4080 | 54 / 27 | 20,1 / 10,0 | 1,50 / 0,37 | 49 / 33 | 97 |
| THT/IMP-L-REV-40-2/4T-2 | 2875 / 1430 | 3,58 / 1,19 | 9250 / 4605 | 60 / 30 | 20,4 / 10,1 | 1,50 / 0,37 | 52 / 36 | 106 |

Tekniset ominaisuudet

| Malli | Pyörimisnopeus | Nimellisvirta (A) | Maks. ilmamäärä | Työntö | Impulssinopeus | Moottoriteho | Äänenpainetaso ¹ | Painoin |
|--------------------------|----------------|-------------------|---------------------|----------|----------------|--------------|-----------------------------|---------|
| | (rpm) | 400V | (m ³ /h) | (N) | (m/s) | (kW) | dB (A) | (Kg) |
| THT/IMP-L-REV-45-2/4T-2 | 2875 / 1430 | 3,58 / 1,19 | 10300 / 5125 | 56 / 28 | 17,2 / 8,6 | 1,50 / 0,37 | 56 / 40 | 139 |
| THT/IMP-L-REV-45-2/4T-3 | 2885 / 1435 | 4,79 / 1,54 | 12800 / 6370 | 87 / 43 | 21,4 / 10,6 | 2,20 / 0,6 | 57 / 41 | 141 |
| THT/IMP-L-REV-50-2/4T-6 | 2915 / 1445 | 9,50 / 2,80 | 19000 / 9420 | 153 / 76 | 25,4 / 12,6 | 4,50 / 1,30 | 60 / 44 | 284 |
| THT/IMP-LS-REV-29-2/4T | 2780 / 1380 | 1,50 / 0,60 | 3400 / 1690 | 15 / 7 | 14,3 / 7,1 | 0,55 / 0,15 | 40 / 24 | 55 |
| THT/IMP-LS-REV-35-2/4T | 2905 / 1445 | 2,40 / 0,77 | 5940 / 2955 | 31 / 15 | 16,7 / 8,3 | 0,85 / 0,20 | 53 / 37 | 56 |
| THT/IMP-LS-REV-38-2/4T-2 | 2875 / 1430 | 3,58 / 1,19 | 8200 / 4080 | 54 / 27 | 20,1 / 10,0 | 1,50 / 0,37 | 51 / 35 | 77 |
| THT/IMP-LS-REV-40-2/4T-2 | 2875 / 1430 | 3,58 / 1,19 | 9250 / 4605 | 60 / 30 | 20,4 / 10,1 | 1,50 / 0,37 | 53 / 37 | 85 |
| THT/IMP-LS-REV-45-2/4T-2 | 2875 / 1430 | 3,58 / 1,19 | 10300 / 5125 | 56 / 28 | 17,2 / 8,6 | 1,50 / 0,37 | 58 / 42 | 111 |
| THT/IMP-LS-REV-45-2/4T-3 | 2885 / 1435 | 4,79 / 1,54 | 12800 / 6370 | 87 / 43 | 21,4 / 10,6 | 2,20 / 0,60 | 59 / 43 | 113 |
| THT/IMP-LS-REV-50-2/4T-6 | 2915 / 1445 | 9,50 / 2,80 | 19000 / 9420 | 153 / 76 | 25,4 / 12,6 | 4,50 / 1,30 | 62 / 46 | 227 |

¹ Äänenpainetaso dB(A) etäisyydellä 10 m ja enimmäisvirtausnopeudella.

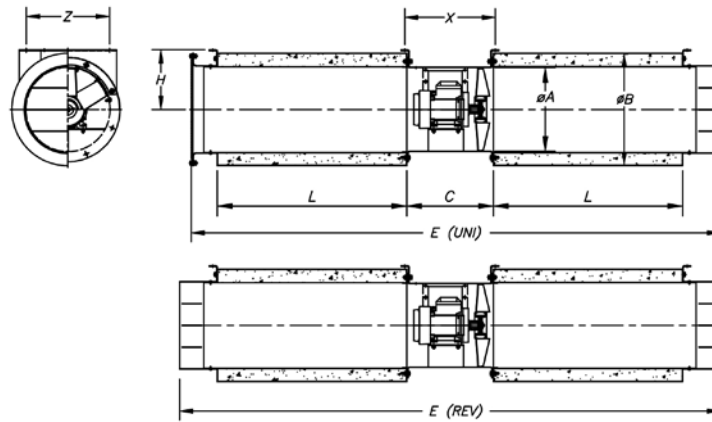
Äänitiedot

Äänitehotaso Lw(A). Taulukossa on eritelty äänitehon arvot dB(A) oktaavikaistoittain (Hz)

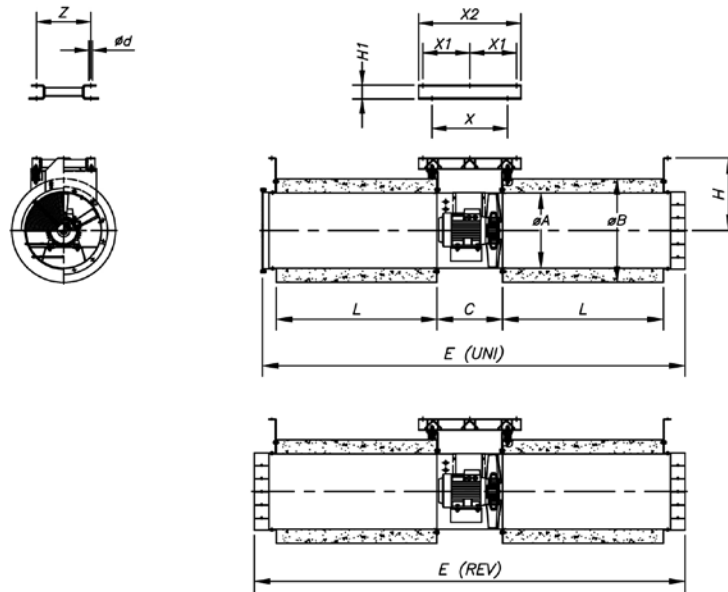
| | 63 | 125 | 250 | 500 | 1000 | 2000 | 4000 | 8000 | | 63 | 125 | 250 | 500 | 1000 | 2000 | 4000 | 8000 |
|---------------------------------|----|-----|-----|-----|------|------|------|------|-------------------------------|----|-----|-----|-----|------|------|------|------|
| THT/IMP-C-UNI-31-2/4T | 53 | 59 | 77 | 66 | 69 | 68 | 66 | 57 | THT/IMP-C-REV-31-2/4T | 52 | 58 | 76 | 65 | 68 | 67 | 65 | 56 |
| THT/IMP-C-UNI-31-2/4T (2V) | 37 | 43 | 61 | 50 | 53 | 52 | 50 | 41 | THT/IMP-C-REV-31-2/4T (2V) | 36 | 42 | 60 | 49 | 52 | 51 | 49 | 40 |
| THT/IMP-C-UNI-35-2/4T | 54 | 60 | 78 | 67 | 70 | 69 | 67 | 58 | THT/IMP-C-REV-35-2/4T | 53 | 59 | 77 | 66 | 69 | 68 | 66 | 57 |
| THT/IMP-C-UNI-35-2/4T (2V) | 38 | 44 | 62 | 51 | 54 | 53 | 51 | 42 | THT/IMP-C-REV-35-2/4T (2V) | 37 | 43 | 61 | 50 | 53 | 52 | 50 | 41 |
| THT/IMP-C-UNI-38-2/4T-1.5 | 49 | 55 | 73 | 62 | 65 | 64 | 62 | 53 | THT/IMP-C-REV-38-2/4T-2 | 51 | 57 | 75 | 64 | 67 | 66 | 64 | 55 |
| THT/IMP-C-UNI-38-2/4T-1.5 (2V) | 33 | 39 | 57 | 46 | 49 | 48 | 46 | 37 | THT/IMP-C-REV-38-2/4T-2 (2V) | 35 | 41 | 59 | 48 | 51 | 50 | 48 | 39 |
| THT/IMP-C-UNI-40-2/4T-1.5 | 55 | 61 | 79 | 68 | 71 | 70 | 68 | 59 | THT/IMP-C-REV-40-2/4T-2 | 54 | 60 | 78 | 67 | 70 | 69 | 67 | 58 |
| THT/IMP-C-UNI-40-2/4T-1.5 (2V) | 39 | 45 | 63 | 52 | 55 | 54 | 52 | 43 | THT/IMP-C-REV-40-2/4T-2 (2V) | 38 | 44 | 62 | 51 | 54 | 53 | 51 | 42 |
| THT/IMP-C-UNI-45-2/4T-2 | 59 | 65 | 83 | 72 | 75 | 74 | 72 | 63 | THT/IMP-C-REV-45-2/4T-2 | 58 | 64 | 82 | 71 | 74 | 73 | 71 | 62 |
| THT/IMP-C-UNI-45-2/4T-2 (2V) | 43 | 49 | 67 | 56 | 59 | 58 | 56 | 47 | THT/IMP-C-REV-45-2/4T-2 (2V) | 42 | 48 | 66 | 55 | 58 | 57 | 55 | 46 |
| THT/IMP-C-UNI-45-2/4T-3 | 60 | 66 | 84 | 73 | 76 | 75 | 73 | 64 | THT/IMP-C-REV-45-2/4T-3 | 59 | 65 | 83 | 72 | 75 | 74 | 72 | 63 |
| THT/IMP-C-UNI-45-2/4T-3 (2V) | 44 | 50 | 68 | 57 | 60 | 59 | 57 | 48 | THT/IMP-C-REV-45-2/4T-3 (2V) | 43 | 49 | 67 | 56 | 59 | 58 | 56 | 47 |
| THT/IMP-C-UNI-50-2/4T-6 | 62 | 68 | 86 | 75 | 78 | 77 | 75 | 66 | THT/IMP-C-REV-50-2/4T-6 | 62 | 68 | 86 | 75 | 78 | 77 | 75 | 66 |
| THT/IMP-C-UNI-50-2/4T-6 (2V) | 46 | 52 | 70 | 59 | 62 | 61 | 59 | 50 | THT/IMP-C-REV-50-2/4T-6 (2V) | 46 | 52 | 70 | 59 | 62 | 61 | 59 | 50 |
| THT/IMP-O-UNI-29-2/4T | 39 | 45 | 63 | 52 | 55 | 54 | 52 | 43 | THT/IMP-O-REV-29-2/4T | 40 | 46 | 64 | 53 | 56 | 55 | 53 | 44 |
| THT/IMP-O-UNI-29-2/4T (2V) | 23 | 29 | 47 | 36 | 39 | 38 | 36 | 27 | THT/IMP-O-REV-29-2/4T (2V) | 24 | 30 | 48 | 37 | 40 | 39 | 37 | 28 |
| THT/IMP-O-UNI-35-2/4T | 54 | 60 | 78 | 67 | 70 | 69 | 67 | 58 | THT/IMP-O-REV-35-2/4T | 53 | 59 | 77 | 66 | 69 | 68 | 66 | 57 |
| THT/IMP-O-UNI-35-2/4T (2V) | 38 | 44 | 62 | 51 | 54 | 53 | 51 | 42 | THT/IMP-O-REV-35-2/4T (2V) | 37 | 43 | 61 | 50 | 53 | 52 | 50 | 41 |
| THT/IMP-O-UNI-38-2/4T-1.5 | 49 | 55 | 73 | 62 | 65 | 64 | 62 | 53 | THT/IMP-O-REV-38-2/4T-2 | 51 | 57 | 75 | 64 | 67 | 66 | 64 | 55 |
| THT/IMP-O-UNI-38-2/4T-1.5 (2V) | 33 | 39 | 57 | 46 | 49 | 48 | 46 | 37 | THT/IMP-O-REV-38-2/4T-2 (2V) | 35 | 41 | 59 | 48 | 51 | 50 | 48 | 39 |
| THT/IMP-O-UNI-40-2/4T-1.5 | 55 | 61 | 79 | 68 | 71 | 70 | 68 | 59 | THT/IMP-O-REV-40-2/4T-2 | 54 | 60 | 78 | 67 | 70 | 69 | 67 | 58 |
| THT/IMP-O-UNI-40-2/4T-1.5 (2V) | 39 | 45 | 63 | 52 | 55 | 54 | 52 | 43 | THT/IMP-O-REV-40-2/4T-2 (2V) | 38 | 44 | 62 | 51 | 54 | 53 | 51 | 42 |
| THT/IMP-O-UNI-45-2/4T-2 | 59 | 65 | 83 | 72 | 75 | 74 | 72 | 63 | THT/IMP-O-REV-45-2/4T-2 | 58 | 64 | 82 | 71 | 74 | 73 | 71 | 62 |
| THT/IMP-O-UNI-45-2/4T-2 (2V) | 43 | 49 | 67 | 56 | 59 | 58 | 56 | 47 | THT/IMP-O-REV-45-2/4T-2 (2V) | 42 | 48 | 66 | 55 | 58 | 57 | 55 | 46 |
| THT/IMP-O-UNI-45-2/4T-3 | 60 | 66 | 84 | 73 | 76 | 75 | 73 | 64 | THT/IMP-O-REV-45-2/4T-3 | 59 | 65 | 83 | 72 | 75 | 74 | 72 | 63 |
| THT/IMP-O-UNI-45-2/4T-3 (2V) | 44 | 50 | 68 | 57 | 60 | 59 | 57 | 48 | THT/IMP-O-REV-45-2/4T-3 (2V) | 43 | 49 | 67 | 56 | 59 | 58 | 56 | 47 |
| THT/IMP-O-UNI-50-2/4T-6 | 62 | 68 | 86 | 75 | 78 | 77 | 75 | 66 | THT/IMP-O-REV-50-2/4T-6 | 62 | 68 | 86 | 75 | 78 | 77 | 75 | 66 |
| THT/IMP-O-UNI-50-2/4T-6 (2V) | 46 | 52 | 70 | 59 | 62 | 61 | 59 | 50 | THT/IMP-O-REV-50-2/4T-6 (2V) | 46 | 52 | 70 | 59 | 62 | 61 | 59 | 50 |
| THT/IMP-L-UNI-29-2/4T | 39 | 45 | 63 | 52 | 55 | 54 | 52 | 43 | THT/IMP-L-REV-29-2/4T | 40 | 46 | 64 | 53 | 56 | 55 | 53 | 44 |
| THT/IMP-L-UNI-29-2/4T (2V) | 23 | 29 | 47 | 36 | 39 | 38 | 36 | 27 | THT/IMP-L-REV-29-2/4T (2V) | 24 | 30 | 48 | 37 | 40 | 39 | 37 | 28 |
| THT/IMP-L-UNI-35-2/4T | 54 | 60 | 78 | 67 | 70 | 69 | 67 | 58 | THT/IMP-L-REV-35-2/4T | 53 | 59 | 77 | 66 | 69 | 68 | 66 | 57 |
| THT/IMP-L-UNI-35-2/4T (2V) | 38 | 44 | 62 | 51 | 54 | 53 | 51 | 42 | THT/IMP-L-REV-35-2/4T (2V) | 37 | 43 | 61 | 50 | 53 | 52 | 50 | 41 |
| THT/IMP-L-UNI-38-2/4T-1.5 | 49 | 55 | 73 | 62 | 65 | 64 | 62 | 53 | THT/IMP-L-REV-38-2/4T-2 | 51 | 57 | 75 | 64 | 67 | 66 | 64 | 55 |
| THT/IMP-L-UNI-38-2/4T-1.5 (2V) | 33 | 39 | 57 | 46 | 49 | 48 | 46 | 37 | THT/IMP-L-REV-38-2/4T-2 (2V) | 35 | 41 | 59 | 48 | 51 | 50 | 48 | 39 |
| THT/IMP-L-UNI-40-2/4T-1.5 | 55 | 61 | 79 | 68 | 71 | 70 | 68 | 59 | THT/IMP-L-REV-40-2/4T-2 | 54 | 60 | 78 | 67 | 70 | 69 | 67 | 58 |
| THT/IMP-L-UNI-40-2/4T-1.5 (2V) | 39 | 45 | 63 | 52 | 55 | 54 | 52 | 43 | THT/IMP-L-REV-40-2/4T-2 (2V) | 38 | 44 | 62 | 51 | 54 | 53 | 51 | 42 |
| THT/IMP-L-UNI-45-2/4T-2 | 59 | 65 | 83 | 72 | 75 | 74 | 72 | 63 | THT/IMP-L-REV-45-2/4T-2 | 58 | 64 | 82 | 71 | 74 | 73 | 71 | 62 |
| THT/IMP-L-UNI-45-2/4T-2 (2V) | 43 | 49 | 67 | 56 | 59 | 58 | 56 | 47 | THT/IMP-L-REV-45-2/4T-2 (2V) | 42 | 48 | 66 | 55 | 58 | 57 | 55 | 46 |
| THT/IMP-L-UNI-45-2/4T-3 | 60 | 66 | 84 | 73 | 76 | 75 | 73 | 64 | THT/IMP-L-REV-45-2/4T-3 | 59 | 65 | 83 | 72 | 75 | 74 | 72 | 63 |
| THT/IMP-L-UNI-45-2/4T-3 (2V) | 44 | 50 | 68 | 57 | 60 | 59 | 57 | 48 | THT/IMP-L-REV-45-2/4T-3 (2V) | 43 | 49 | 67 | 56 | 59 | 58 | 56 | 47 |
| THT/IMP-L-UNI-50-2/4T-6 | 62 | 68 | 86 | 75 | 78 | 77 | 75 | 66 | THT/IMP-L-REV-50-2/4T-6 | 62 | 68 | 86 | 75 | 78 | 77 | 75 | 66 |
| THT/IMP-L-UNI-50-2/4T-6 (2V) | 46 | 52 | 70 | 59 | 62 | 61 | 59 | 50 | THT/IMP-L-REV-50-2/4T-6 (2V) | 46 | 52 | 70 | 59 | 62 | 61 | 59 | 50 |
| THT/IMP-LS-UNI-29-2/4T | 41 | 47 | 65 | 54 | 57 | 56 | 54 | 45 | THT/IMP-LS-REV-29-2/4T | 42 | 48 | 66 | 55 | 58 | 57 | 55 | 46 |
| THT/IMP-LS-UNI-29-2/4T (2V) | 25 | 31 | 49 | 38 | 41 | 40 | 38 | 29 | THT/IMP-LS-REV-29-2/4T (2V) | 26 | 32 | 50 | 39 | 42 | 41 | 39 | 30 |
| THT/IMP-LS-UNI-35-2/4T | 56 | 62 | 80 | 69 | 72 | 71 | 69 | 60 | THT/IMP-LS-REV-35-2/4T | 55 | 61 | 79 | 68 | 71 | 70 | 68 | 59 |
| THT/IMP-LS-UNI-35-2/4T (2V) | 40 | 46 | 64 | 53 | 56 | 55 | 53 | 44 | THT/IMP-LS-REV-35-2/4T (2V) | 39 | 45 | 63 | 52 | 55 | 54 | 52 | 43 |
| THT/IMP-LS-UNI-38-2/4T-1.5 | 51 | 57 | 75 | 64 | 67 | 66 | 64 | 55 | THT/IMP-LS-REV-38-2/4T-2 | 53 | 59 | 77 | 66 | 69 | 68 | 66 | 57 |
| THT/IMP-LS-UNI-38-2/4T-1.5 (2V) | 35 | 41 | 59 | 48 | 51 | 50 | 48 | 39 | THT/IMP-LS-REV-38-2/4T-2 (2V) | 37 | 43 | 61 | 50 | 53 | 52 | 50 | 41 |
| THT/IMP-LS-UNI-40-2/4T-1.5 | 57 | 63 | 81 | 70 | 73 | 72 | 70 | 61 | THT/IMP-LS-REV-40-2/4T-2 | 55 | 61 | 79 | 68 | 71 | 70 | 68 | 59 |
| THT/IMP-LS-UNI-40-2/4T-1.5 (2V) | 41 | 47 | 65 | 54 | 57 | 56 | 54 | 45 | THT/IMP-LS-REV-40-2/4T-2 (2V) | 39 | 45 | 63 | 52 | 55 | 54 | 52 | 43 |
| THT/IMP-LS-UNI-45-2/4T-2 | 61 | 67 | 85 | 74 | 77 | 76 | 74 | 65 | THT/IMP-LS-REV-45-2/4T-2 | 60 | 66 | 84 | 73 | 76 | 75 | 73 | 64 |
| THT/IMP-LS-UNI-45-2/4T-2 (2V) | 45 | 51 | 69 | 58 | 61 | 60 | 58 | 49 | THT/IMP-LS-REV-45-2/4T-2 (2V) | 44 | 50 | 68 | 57 | 60 | 59 | 57 | 48 |
| THT/IMP-LS-UNI-45-2/4T-3 | 62 | 68 | 86 | 75 | 78 | 77 | 75 | 66 | THT/IMP-LS-REV-45-2/4T-3 | 61 | 67 | 85 | 74 | 77 | 76 | 74 | 65 |
| THT/IMP-LS-UNI-45-2/4T-3 (2V) | 46 | 52 | 70 | 59 | 62 | 61 | 59 | 50 | THT/IMP-LS-REV-45-2/4T-3 (2V) | 45 | 51 | 69 | 58 | 61 | 60 | 58 | 49 |
| THT/IMP-LS-UNI-50-2/4T-6 | 64 | 70 | 88 | 77 | 80 | 79 | 77 | 68 | THT/IMP-LS-REV-50-2/4T-6 | 64 | 70 | 88 | 77 | 80 | 79 | 77 | 68 |
| THT/IMP-LS-UNI-50-2/4T-6 (2V) | 48 | 54 | 72 | 61 | 64 | 63 | 61 | 52 | THT/IMP-LS-REV-50-2/4T-6 (2V) | 48 | 54 | 72 | 61 | 64 | 63 | 61 | 52 |

Mitat mm

C: Pyöreäprofiilinen runko



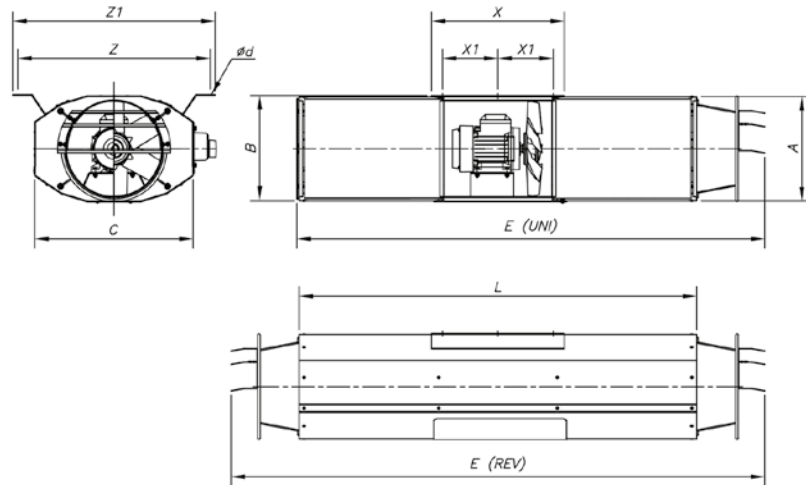
| | $\varnothing A$ | $\varnothing B$ | C | L | $\varnothing d$ | E (UNI) | E (REV) | H | X | Z |
|--------------|-----------------|-----------------|-----|------|-----------------|---------|---------|-----|-----|-----|
| THT/IMP-C-31 | 315 | 415 | 320 | 700 | 10 | 1956 | 2000 | 220 | 345 | 275 |
| THT/IMP-C-35 | 355 | 460 | 325 | 700 | 12 | 1960 | 2005 | 250 | 346 | 300 |
| THT/IMP-C-38 | 380 | 460 | 340 | 1000 | 12 | 2570 | 2620 | 250 | 530 | 517 |
| THT/IMP-C-40 | 410 | 510 | 340 | 950 | 12 | 2485 | 2540 | 280 | 376 | 340 |
| THT/IMP-C-45 | 460 | 630 | 360 | 950 | 12 | 2500 | 2554 | 355 | 396 | 440 |



| | $\varnothing A$ | $\varnothing B$ | C | L | $\varnothing d$ | E (UNI) | E (REV) | H | H1 | X | X1 | X2 | Z |
|--------------|-----------------|-----------------|-----|------|-----------------|---------|---------|-----|----|-----|-----|-----|-----|
| THT/IMP-C-50 | 514 | 710 | 450 | 1100 | 12 | 2895 | 2950 | 498 | 80 | 518 | 320 | 700 | 370 |

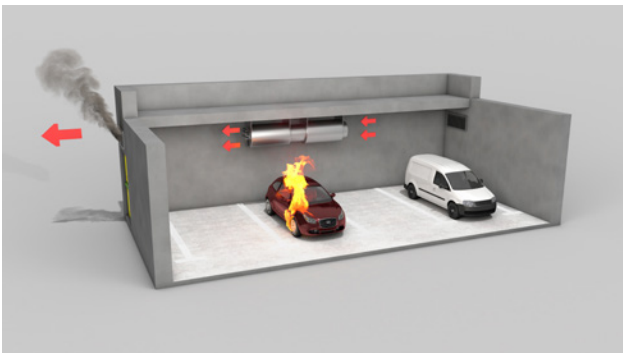
Mitat mm

O: Maalattu teräsvaippa
L: Galvanoitu levyteräskotelo
LS: Pienikokoinen kotelo



| | A | B | C | ød | E (UNI) | E (REV) | L | X | X1 | Z | Z1 |
|---------------|-------|-----|-----|-------|---------|---------|------|-----|-----|-----|-----|
| THT/IMP-LS-29 | 319,5 | 324 | 479 | 12x26 | 1410 | 1610 | 1200 | 400 | 167 | 580 | 610 |
| THT/IMP-L-29 | 319,5 | 324 | 479 | 12x26 | 2210 | 2410 | 2000 | 400 | 167 | 580 | 610 |
| THT/IMP-O-29 | 319,5 | 324 | 479 | 12x26 | 2210 | 2410 | 2000 | 400 | 167 | 580 | 610 |
| THT/IMP-LS-35 | 383 | 386 | 523 | 12x26 | 1410 | 1610 | 1200 | 400 | 167 | 614 | 644 |
| THT/IMP-L-35 | 383 | 386 | 523 | 12x26 | 2210 | 2410 | 2000 | 400 | 167 | 614 | 644 |
| THT/IMP-O-35 | 383 | 386 | 523 | 12x26 | 2210 | 2410 | 2000 | 400 | 167 | 614 | 644 |
| THT/IMP-LS-38 | 406 | 409 | 550 | 12x26 | 1410 | 1610 | 1200 | 400 | 170 | 640 | 670 |
| THT/IMP-L-38 | 406 | 409 | 550 | 12x26 | 2210 | 2410 | 2000 | 400 | 170 | 640 | 670 |
| THT/IMP-O-38 | 406 | 409 | 550 | 12x26 | 2210 | 2410 | 2000 | 400 | 170 | 640 | 670 |
| THT/IMP-LS-40 | 436 | 439 | 582 | 12x26 | 1410 | 1610 | 1200 | 400 | 170 | 670 | 700 |
| THT/IMP-L-40 | 436 | 439 | 582 | 12x26 | 2210 | 2410 | 2000 | 400 | 170 | 670 | 700 |
| THT/IMP-O-40 | 436 | 439 | 582 | 12x26 | 2210 | 2410 | 2000 | 400 | 170 | 670 | 700 |
| THT/IMP-LS-45 | 486 | 489 | 630 | 12x26 | 1410 | 1610 | 1200 | 400 | 170 | 724 | 754 |
| THT/IMP-L-45 | 486 | 489 | 630 | 12x26 | 2210 | 2410 | 2000 | 400 | 170 | 724 | 754 |
| THT/IMP-O-45 | 486 | 489 | 630 | 12x26 | 2210 | 2410 | 2000 | 400 | 170 | 724 | 754 |
| THT/IMP-LS-50 | 546 | 549 | 742 | 12x26 | 1445 | 1675 | 1200 | 560 | 255 | 778 | 808 |
| THT/IMP-L-50 | 546 | 549 | 742 | 12x26 | 2245 | 2475 | 2000 | 560 | 255 | 778 | 808 |
| THT/IMP-O-50 | 546 | 549 | 742 | 12x26 | 2245 | 2475 | 2000 | 560 | 255 | 778 | 808 |

Käyttö pysäköintihalleissa



Suuntapainepuhallin asennettuna palotilaan

Lisävarusteet



Asennus BOXPARK-ohjauskeskuksen kanssa



Ohjauspaneelit pysäköintihalleihin kolmea käyttötarkoitusta varten: Päivittäisilmanvaihtoon, hiilimonoksidipitoisuuksien hallintaan sekä savunpoistoon tulipalotilanteessa

Ohjauspaneelit metallikotelossa pysäköintihallien savunpoistokäyttöön ja hiilimonoksidipitoisuuksien hallintaan, sisältäen kaikki tarvittavat elementit ohjaamaan kanavoituja puhaltimia tai suuntapainepuhaltimia. Suunnitellaan projektikohtaisesti eri moottoritehoille ja puhallinmäärille.

Lisätietoja varten, katso BOXPARK-mallisarja.

BOXPARK-asennusesimerkkejä

