

HTM

Putkimaiset, liikutettavat aksiaalipuhaltimet



Liikkuvat puhaltimet säädettävällä ilmavirtauksella.

Puhallin:

- Putkimainen teräslevykotelo.
- Lasikuidulla vahvistettu polyamidi-6-siipipyörä.
- UNE-EN ISO 12499 -standardia noudattava kontaktia estävä suojaäleikkö molemmilla puolilla.
- Manuaalisesti nollattava jakorasia ON-OFF-kytkimellä estämään tahatonta käynnistämistä (EN ISO 12100).
- Ilmavirtaussuunta moottorista siipipyörään.
- Puhallinkytkin varustettuna sisäisellä CETAC P17-pistokkeella:
 - 3-vaiheisille 3P + T 16 A moottoreille
 - 1-vaiheisille 2P + T 16 A moottoreille

Moottori:

- IE3 tehomoottorit, joiden teho on yhtä suuri tai suurempi kuin 0,75 kW, paitsi yksivaiheiset, 2-nopeuksinen ja 8-napainen.

- Luokan F moottorit varustettuna kuulalaakereilla ja IP55-suojauksella, paitsi 1-vaiheiset mallit koosta 35 kokoon 56. IP54-suojaus.
- Yksivaiheiset 230 V-50 Hz ja kolmivaiheiset 230/400 V-50 Hz.
- Käyttölämpötila: -25 °C+ 50 °C.

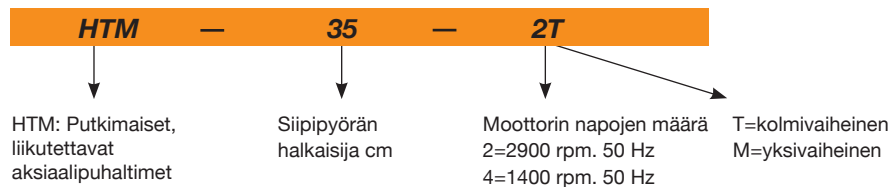
Viimeistely:

- Korroosiota kestävä viimeistely polyesterihartsilla polymerisoitu 190 °C:ssa ja aikaisemmin rasva poistettu fosfaatittomalla nanoteknologialla.

Pyynnöstä:

- Ilmavirtauksen suunta siipipyörästä moottoriin.
- Siipipyörät 100 % suunnanvaihdolla
- Erikoiskäämit eri jännitteille.
- ATEX-sertifioitu luokka 2.

Tilaukoodi



Tekniset ominaisuudet

Malli	Nopeus (kierrosta/min)	Suurin sallittu virta (A)		Asennettu teho (kW)	Suurin virtausnopeus (m³/t)	Äänenpainetaso dB(A)	Keskim. paino (kg)	According ErP
		230 V	400 V					
HTM-35-2T	2710	1,92	1,11	0,37	5750	77	13	2015
HTM-35-2M	2780	2,53		0,37	5750	77	13	2015
HTM-35-4T	1320	0,65	0,38	0,09	3100	59	12	2015
HTM-35-4M	1380	0,65		0,09	3100	59	12	2015
HTM-40-4T	1350	1,66	0,96	0,25	5150	64	19	2015
HTM-40-4M	1370	2,00		0,25	5150	64	19	2015
HTM-45-4T	1370	2,02	1,17	0,37	7100	68	22	2015
HTM-45-4M	1400	2,76		0,37	7100	68	22	2015
HTM-56-4T	1380	2,92	1,69	0,55	11050	72	27	2015
HTM-56-4M	1450	4,40		0,55	11050	72	27	2015
HTM-63-4T IE3	1455	4,07	2,34	1,1	17000	74	39	2015

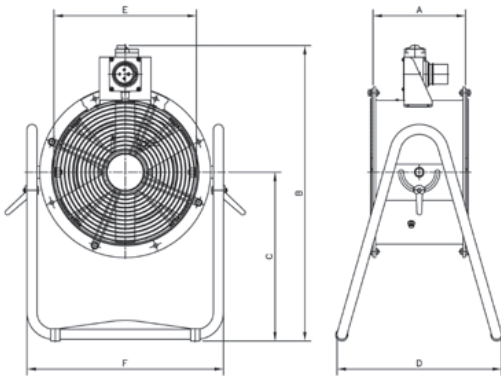
Akustiset ominaisuudet

Ilmoitetut arvot on määritelty mittaamalla vapaassa kentässä saavutettu äänenpainetaso ja ääniteho dB(A) etäisyydellä, joka vastaa kaksinkertaista puhaltimen kokoa lisättynä siipipyörän halkaisijalla vähimmäisetäisyyden ollessa 1,5 m.

Äänen tehon spektri Lw(A) asteikolla dB(A) / Hz-taajuuskaista

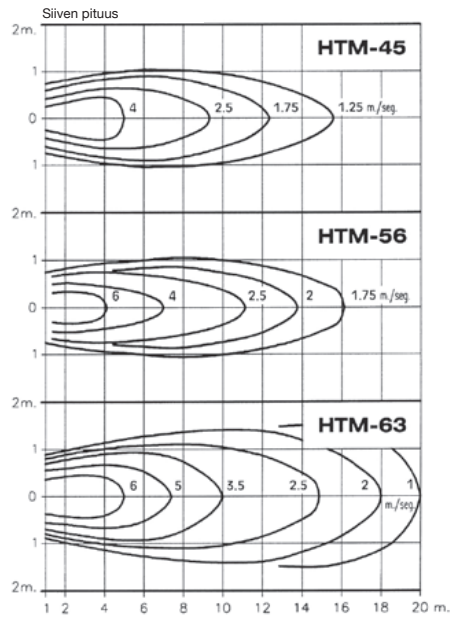
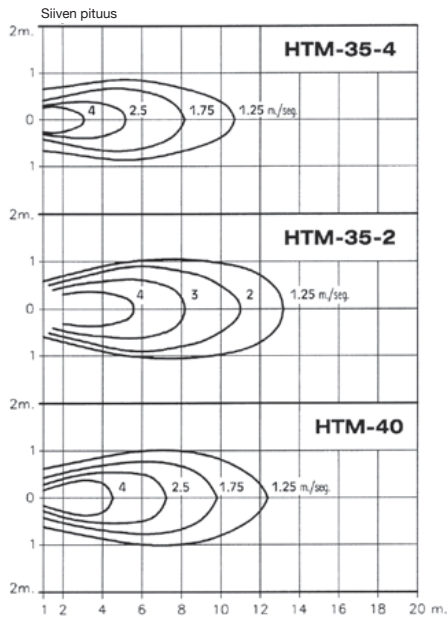
Malli	63	125	250	500	1000	2000	4000	8000	Malli	63	125	250	500	1000	2000	4000	8000
35-2	42	59	71	79	84	84	80	73	45-4	33	50	62	70	75	75	71	64
35-4	24	41	53	61	66	66	62	55	56-4	39	56	69	76	81	82	77	70
40-4	29	46	58	66	71	71	67	60	63-4	43	60	73	80	85	86	81	74

Mitat mm



Malli	A	B	C	D	E	F
HTM-35	280	736	420	415	355	489
HTM-40	320	775	481	450	410	596
HTM-45	360	795	481	453	460	596
HTM-56	400	945	594	522	560	726
HTM-63	430	978	594	522	640	805

Siiven ominaisuudet puhaltimen ollessa 1 metrin etäisyydeltä 0-pisteestä



Lisävarusteet

Katso lisävarusteet-osio.

