

# HPX/ATEX

**Hihnakäyttöiset aksiaalipuhaltimet ATEX-luokituksella. Laiteluokka 2G tai 2D, Ex db, Ex eb tai Ex tb -moottorilla. Saatavilla myös luokiteltuna sisäpuolelta laiteluokkaan 3G tai 3D ja ulkopuolelta luokittelemattomana, vakio-moottorilla**



Ilmoitettu organismi: LOM  
Tunnistenumero: LOM 03ATEX0132  
Moottorin merkintä:  
Ⓜ II 2G Ex db IIB T4 Gb  
Ⓜ II 2G Ex eb IIB T3 Gb  
Ⓜ II 2D Ex tb IIC T135 °C Db  
Ⓜ II 3G Ex h IIB T3 Gc



ATEX-luokitellut hihnakäyttöiset aksiaalipuhaltimet, runko saranoitu ja avattavissa 180°. Laiteluokka 2G tai 2D, käytettäväksi räjähdysvaarallisissa tiloissa. Räjähdyspaineenkestävä Ex db, varmennetun rakenteen Ex eb tai pölysuojattu Ex tb -moottori. Voidaan toimittaa myös luokiteltuna sisäpuolelta laiteluokkaan 3G tai 3D ja ulkopuolelta luokittelemattomana, vakio-moottorilla.

#### Puhallin:

- Runko terästä. Alumiinivanne siipipyörän kohdalla estämässä kipinöintiä EN 14986 mukaisesti.
- Siipipyörä alumiinivalua.
- Kuparipäälysteinen hihnakäytön suojus kipinöinnin estämiseksi.
- Vesitiiviisti koteloitu (IP66) voimansiirto kaksinkertaisella tiivistyksellä.
- Puhallusuunta voimansiirrosta siipipyörään päin.
- Kuljetettavan ilman lämpötila: -25 °C ...+120 °C (T3) tai -25 °C +88 °C (T4).
- Puhaltimen ATEX-luokitus räjähdyspaineenkestävällä moottorilla (Ex db): II 2G Ex h IIB T4 Gb.
- Ex eb -versio: Puhaltimen ATEX-luokitus varmennetun rakenteen moottorilla (Ex eb): II 2G Ex h IIB T3 Gb.
- Ex n -versio: Puhaltimen ATEX-luokitus sisäpuolelta: II 3G Ex h IIB T3 Gc; Ulkoa: luokittelematon.

#### Moottori:

- Eristysluokan F moottori kuulalakeereilla. ATEX-luokiteltu, räjähdyspaineenkestävä Ex db, varmennettu rakenne Ex eb tai pölysuojattu Ex tb. Moottori ilman ATEX-luokitusta on myös mahdollinen, jos puhallin on ulkopuolelta luokittelematon.
- Kolmivaiheinen 230/400 V 50 Hz (4 kW moottoritehoon asti), tai 400/690 V 50 Hz (yli 4 kW moottoritehoilla).
- Käyttölämpötila: -20 °C...+40 °C.

#### Pintakäsittely:

- Polyesterijauhemaalauus ATEX-käyttöön soveltuvalla maalilla, RAL 7032. Pohjakäsittelynä rasvanpoisto fosfaatitonta nanoteknologiaa käyttäen.

#### Pyynnöstä:

- PTC-termistorit käämeissä.
- Puhallusuunta siipipyörästä voimansiirtoon päin.
- Erikoiskäämitykset eri jännitteille ja taajuuksille.
- ATEX-puhallin vakioversiota paremmalla luokituksella.
- Puhaltimet 2-nopeusmoottorilla.

## Tilauskoodi

HPX/ATEX	-	63	-	4T	-	2	/	2G Ex eb
↓		↓		↓		↓		↓
HPX/ATEX: Hihnakäyttöiset aksiaalipuhaltimet ATEX-luokituksella. Laiteluokka 2G tai 2D, Ex db, Ex eb tai Ex tb -moottorilla. Saatavilla myös luokiteltuna sisäpuolelta laiteluokkaan 3G tai 3D ja ulkopuolelta luokittelemattomana, vakio-moottorilla		Siipipyörän koko		Moottorin napojen määrä 2=3000 rpm 50 Hz 4=1500 rpm 50 Hz	T = Kolmivaiheinen	Moottoriteho (hv)		2G Ex eb: Pölysuojattu, tilaluokka 1 ja 2 2G Ex db: Pölysuojattu, tilaluokka 1 ja 2 2D Ex tb: Pölysuojattu, tilaluokka 21 ja 22 3G Ex n: tilaluokka 2 sisämaa

## Tekniset ominaisuudet

Malli	Pyörimisnopeus (rpm)	Nimellisvirta (A)			Moottoriteho (kW)	Maks. ilmamäärä (m <sup>3</sup> /h)	Äänenpainetaso <sup>1</sup> dB (A)	Paino noin (Kg)
		230V	400V	690V			Imupuoli	
HPX/ATEX-35-2T-0.75	2845	2,21	1,27		0,55	4790	67	22
HPX/ATEX-35-4T-0.33	1380	1,25	0,72		0,25	2510	50	20
HPX/ATEX-45-4T-0.33	1380	1,25	0,72		0,25	6120	59	32
HPX/ATEX-45-4T-0.50	1370	2,60	1,50		0,37	6200	60	36
HPX/ATEX-50-4T-0.75	1420	2,87	1,65		0,55	9000	62	33
HPX/ATEX-50-4T-1	1410	3,81	2,20		0,75	10840	63	35
HPX/ATEX-56-4T-0.75	1420	2,87	1,65		0,55	11300	65	36
HPX/ATEX-56-4T-1	1410	3,81	2,20		0,75	12200	66	37
HPX/ATEX-56-4T-1.5	1435	4,54	2,61		1,10	14445	68	43
HPX/ATEX-63-4T-1.5	1435	4,54	2,61		1,10	16135	69	63
HPX/ATEX-63-4T-2	1400	6,93	4,00		1,50	17175	73	71
HPX/ATEX-71-4T-1.5	1435	4,54	2,61		1,10	20300	73	78
HPX/ATEX-71-4T-2	1400	6,93	4,00		1,50	22500	74	85
HPX/ATEX-71-4T-3	1440	8,30	4,77		2,20	24195	76	86
HPX/ATEX-80-4T-4	1450	11,27	6,48		3,00	32500	79	105
HPX/ATEX-80-4T-5.5	1460	15,29	8,79		4,00	37605	79	108
HPX/ATEX-90-4T-5.5	1460	15,29	8,79		4,00	44000	85	120
HPX/ATEX-90-4T-7.5	1455		10,64	18,50	5,50	52250	87	155
HPX/ATEX-100-4T-10	1460		14,39	25,03	7,50	63000	91	175
HPX/ATEX-100-4T-15	1470		20,76	36,10	11,00	67735	92	206

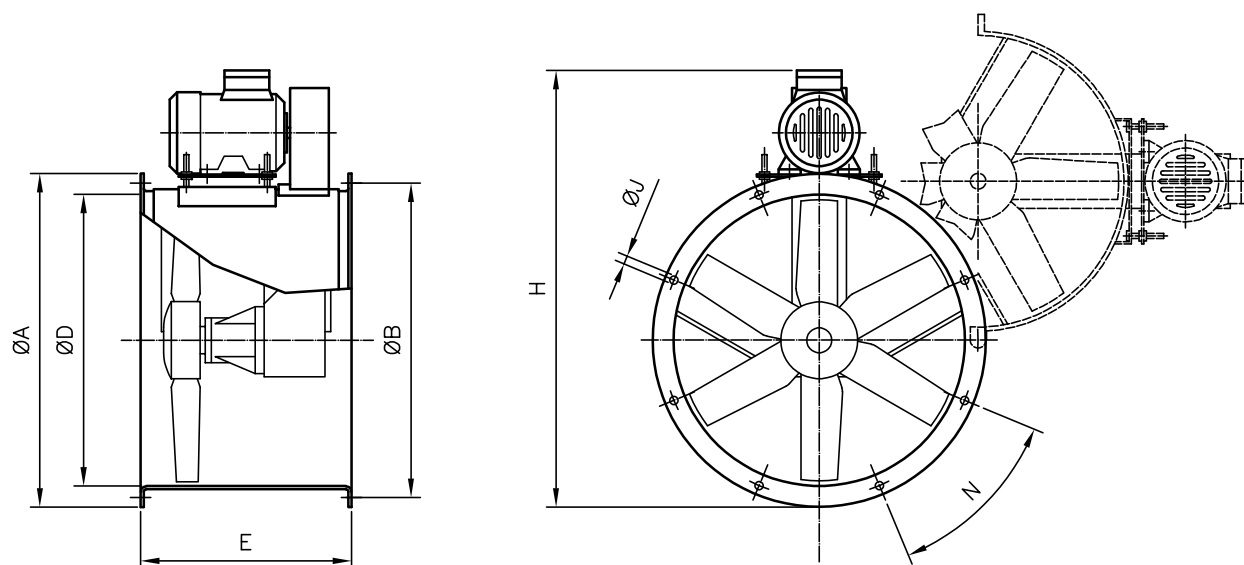
1. Äänenpainetaso dB(A) 3 m etäisyydellä vapaassa kentässä.

## Äänitiedot

Äänitehotasot Lw(A) [dB(A)] oktaavikaistoittain (Hz).  
Arvot mitattu sisääntulon aikana enimmäisvirtausnopeudella

	63	125	250	500	1000	2000	4000	8000		63	125	250	500	1000	2000	4000	8000
HPX/ATEX-35-2T-0.75	48	63	82	81	82	81	76	67	HPX/ATEX-63-4T-2	62	73	83	89	90	85	74	70
HPX/ATEX-35-4T-0.33	31	46	65	64	65	64	59	50	HPX/ATEX-71-4T-1.5	55	75	83	88	90	87	80	69
HPX/ATEX-45-4T-0.33	40	55	74	73	74	73	68	59	HPX/ATEX-71-4T-2	56	76	84	89	91	88	81	70
HPX/ATEX-45-4T-0.50	41	56	75	74	75	74	69	60	HPX/ATEX-71-4T-3	65	76	86	92	93	88	77	73
HPX/ATEX-50-4T-0.75	44	58	77	77	78	76	72	63	HPX/ATEX-80-4T-4	61	81	89	94	96	93	86	75
HPX/ATEX-50-4T-1	45	59	78	78	79	77	73	64	HPX/ATEX-80-4T-5.5	68	79	89	95	96	91	80	76
HPX/ATEX-56-4T-0.75	47	67	75	80	82	79	72	61	HPX/ATEX-90-4T-5.5	67	88	95	100	103	99	92	81
HPX/ATEX-56-4T-1	48	68	76	81	83	80	73	62	HPX/ATEX-90-4T-7.5	69	90	97	102	105	101	94	83
HPX/ATEX-56-4T-1.5	57	68	78	84	85	80	69	65	HPX/ATEX-100-4T-10	73	93	101	106	108	105	98	87
HPX/ATEX-63-4T-1.5	51	71	79	84	86	83	76	65	HPX/ATEX-100-4T-15	74	94	102	107	109	106	99	88

**Mitat mm**

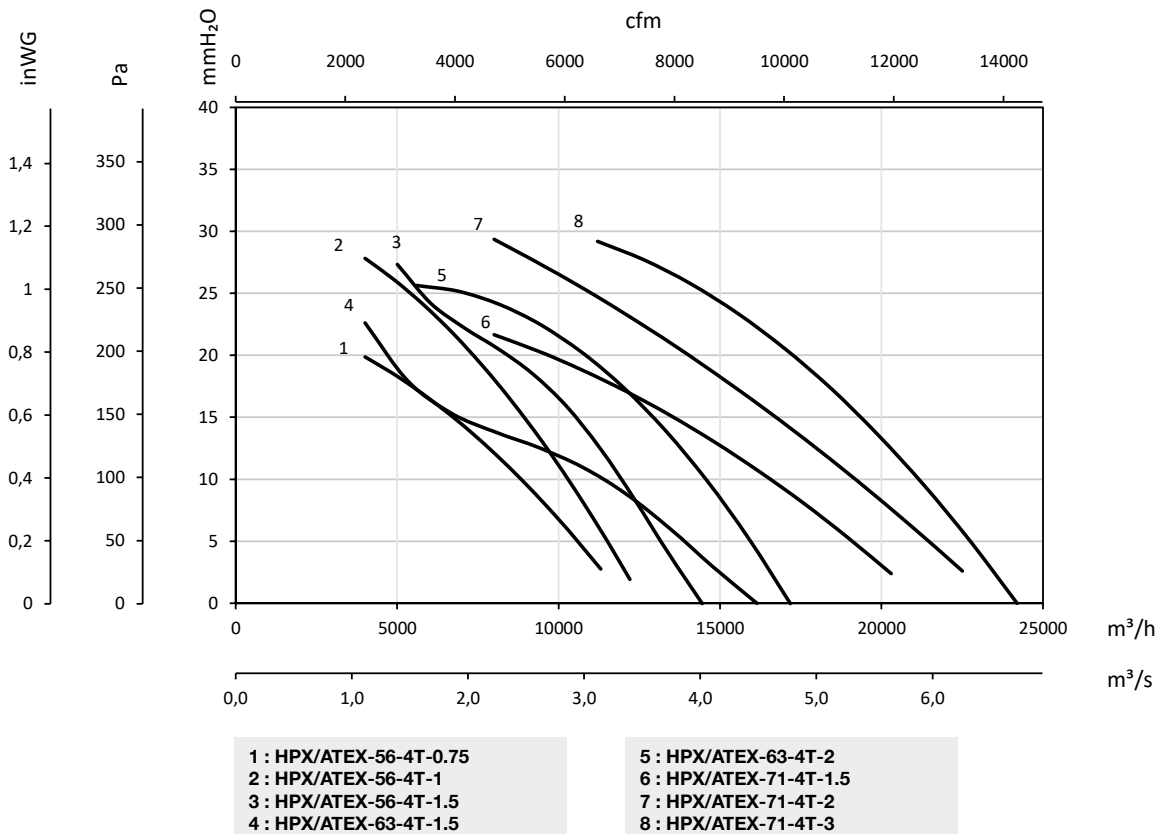
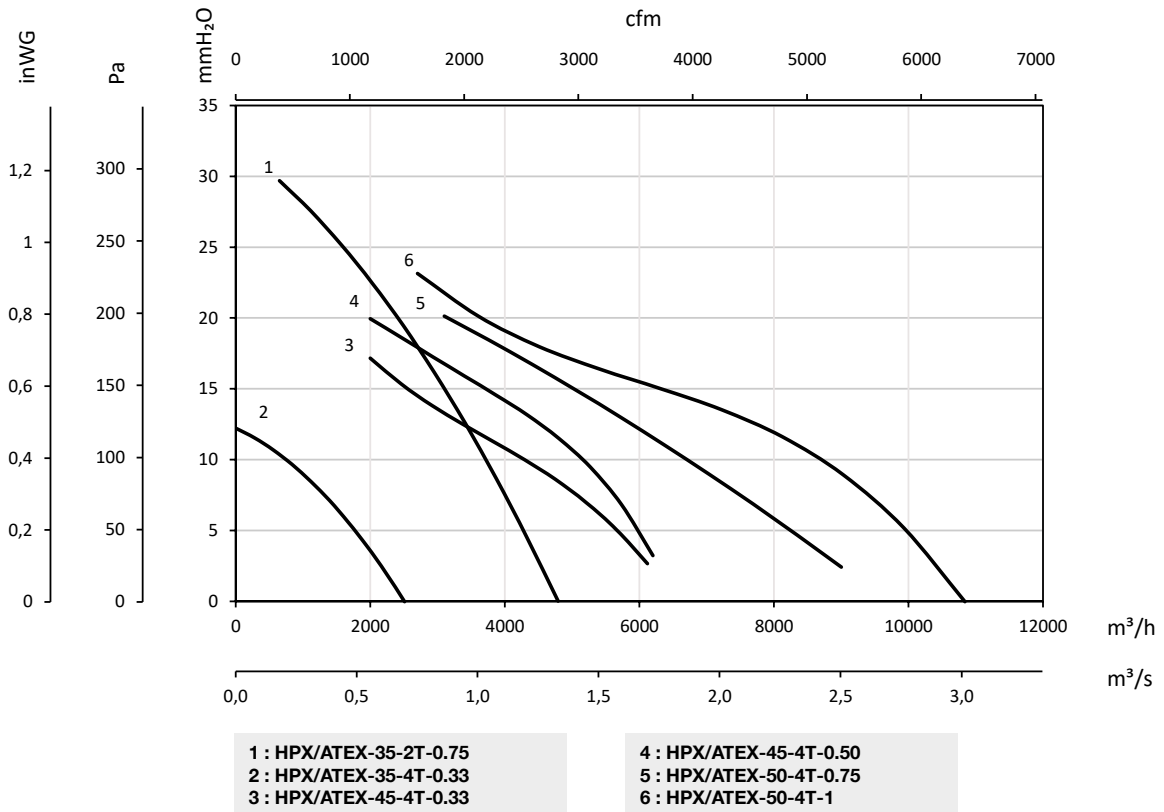


	<b>ØA</b>	<b>ØB</b>	<b>ØD</b>	<b>E</b>	<b>H</b>	<b>ØJ</b>	<b>N</b>
HPX/ATEX-35-2T-0.75	425	395	355	380	606	10	8x45°
HPX/ATEX-35-4T-0.33	425	395	355	380	609	10	8x45°
HPX/ATEX-45-4T-0.33	540	500	460	420	740	12	8x45°
HPX/ATEX-45-4T-0.50	540	500	460	420	728	12	8x45°
HPX/ATEX-50-4T-0.75	600	560	512	420	803	12	12x30°
HPX/ATEX-50-4T-1	600	560	512	420	803	12	12x30°
HPX/ATEX-56-4T-0.75	660	620	560	450	848	12	12x30°
HPX/ATEX-56-4T-1	660	620	560	450	848	12	12x30°
HPX/ATEX-56-4T-1.5	660	620	560	450	870	12	12x30°
HPX/ATEX-63-4T-1.5	730	690	640	500	950	12	12x30°
HPX/ATEX-63-4T-2	730	690	640	500	950	12	12x30°
HPX/ATEX-71-4T-1.5	810	770	710	550	1017	12	16x22''30°
HPX/ATEX-71-4T-2	810	770	710	550	1017	12	16x22''30°
HPX/ATEX-71-4T-3	810	770	710	550	1035	12	16x22''30°
HPX/ATEX-80-4T-4	900	860	800	600	1173	12	16x22''30°
HPX/ATEX-80-4T-5.5	900	860	800	600	1200	12	16x22''30°
HPX/ATEX-90-4T-5.5	1015	970	900	650	1320	15	16x22''30°
HPX/ATEX-90-4T-7.5	1015	970	900	650	1320	15	16x22''30°
HPX/ATEX-100-4T-10	1115	1070	1000	750	1483	15	16x22''30°
HPX/ATEX-100-4T-15	1115	1070	1000	750	1513	15	16x22''30°

## Ominaiskäyrät

Q= Ilmamäärä m<sup>3</sup>/h, m<sup>3</sup>/s ja cfm

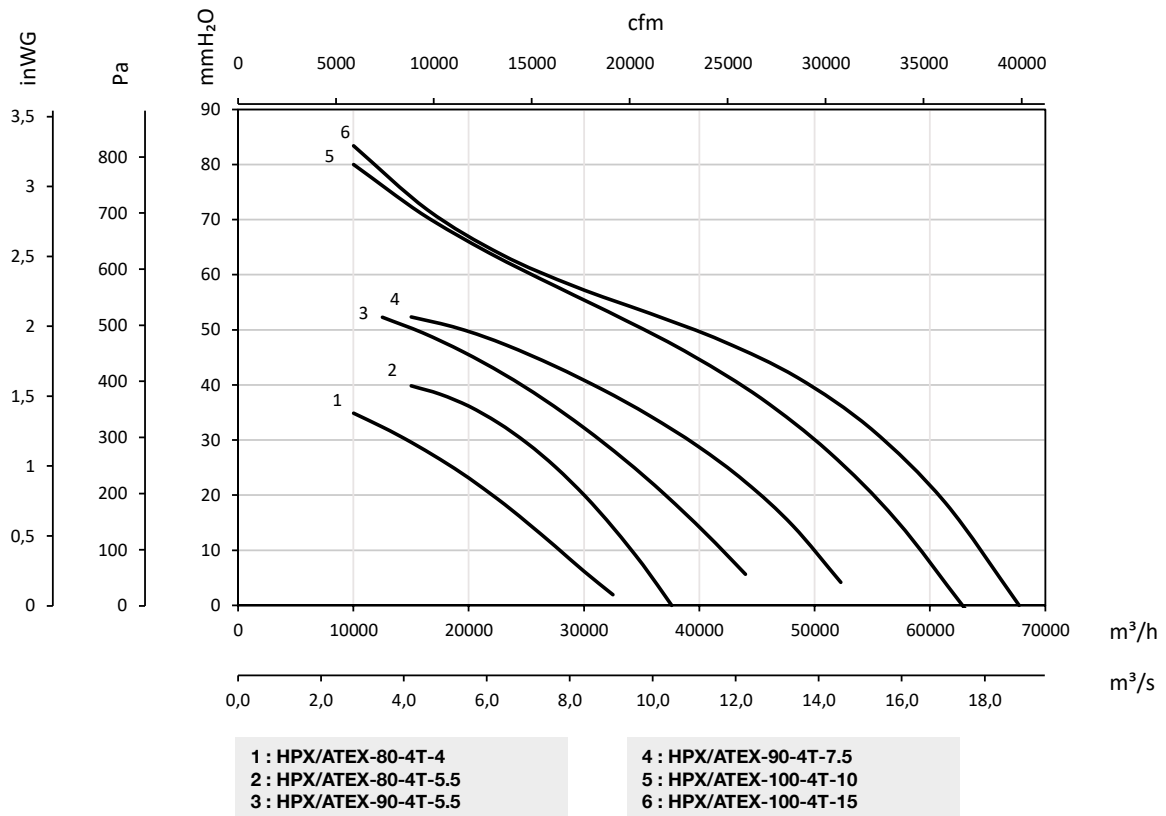
Pe= Staattinen paine mmH<sub>2</sub>O, Pa ja inwg



## Ominaiskäyrät

Q= Ilmamäärä m<sup>3</sup>/h, m<sup>3</sup>/s ja cfm

Pe= Staattinen paine mmH<sub>2</sub>O, Pa ja inwg



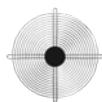
## Lisävarusteet



INT/ATEX



P



RT



PV



BTUB



PS



PT



PT/H



S