

HCD

Seinään asennettavat pienen läpimitan aksiaalipuhaltimet



Seinäsenteiset aksiaalipuhaltimet alumiinilevystä valmistetulla siipipyörällä, jaetulla kondensaattorimootorilla ja sisäisellä liitäntäkaapelilla.

Puhallin:

- Levyteräksestä valmistettu tukirunko.
- Alumiinilevystä valmistettu siipipyörä.
- UNE-EN ISO 12499 -standardia noudattava kontaktia estävä suoja-äleikkö.
- Ilmanvirtaussuunta moottorista siipipyörään.

Moottori:

- B-luokan moottorit, joissa on itsevoitelevat kittkalaakerit ja IP44-suojaus paitsi malli

40, joka sisältää F-luokan moottorin kuulalaakereilla ja IP54-suojauksen.

- Yksivaiheinen 230 V-50 Hz.
- Käyttölämpötila: -30 °C+ 50 °C.

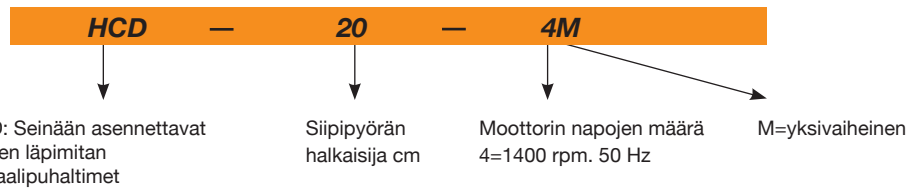
Viimeistely:

- Ruostumista estävä 190 °C:ssa polymeroitu polyesterihartsiviimeistely. Rasva poistettu fosfaattimalla nanoteknologialla.

Pyynnöistä:

- Erikoiskäämit eri jännitteille.

Tilauskoodi



Tekniset ominaisuudet

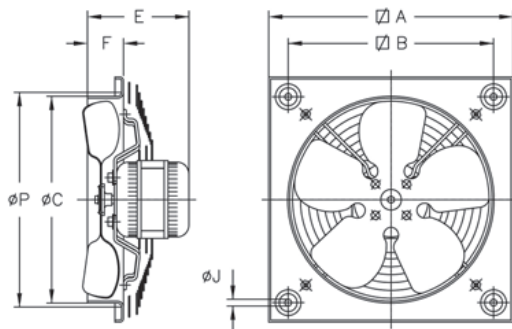
Malli	Nopeus (kierrosta/min)	Suurin sallittu virta 230V (A)	Ottotehon esteetön ulosvirtaus (W)	Suurin virtausnopeus (m ³ /t)	Äänenpainetaso dB(A)	Keskim. paino (kg)	According ErP
HCD-20-4M	1350	0,21	36	560	38	1,15	Excluded
HCD-25-4M	1340	0,25	41	960	43	1,60	Excluded
HCD-30-4M	1360	0,51	76	1350	48	2,15	Excluded
HCD-35-4M	1365	0,80	115	1820	53	6,20	Excluded
HCD-40-4M	1410	1,00	150	3100	57	7,20	2015



Erp. (Energy Related Products)

Direktiiviä 2009/125/EY koskevat tiedot voidaan ladata SODECA:n verkkosivulta tai QuickFan-valitsijalta.

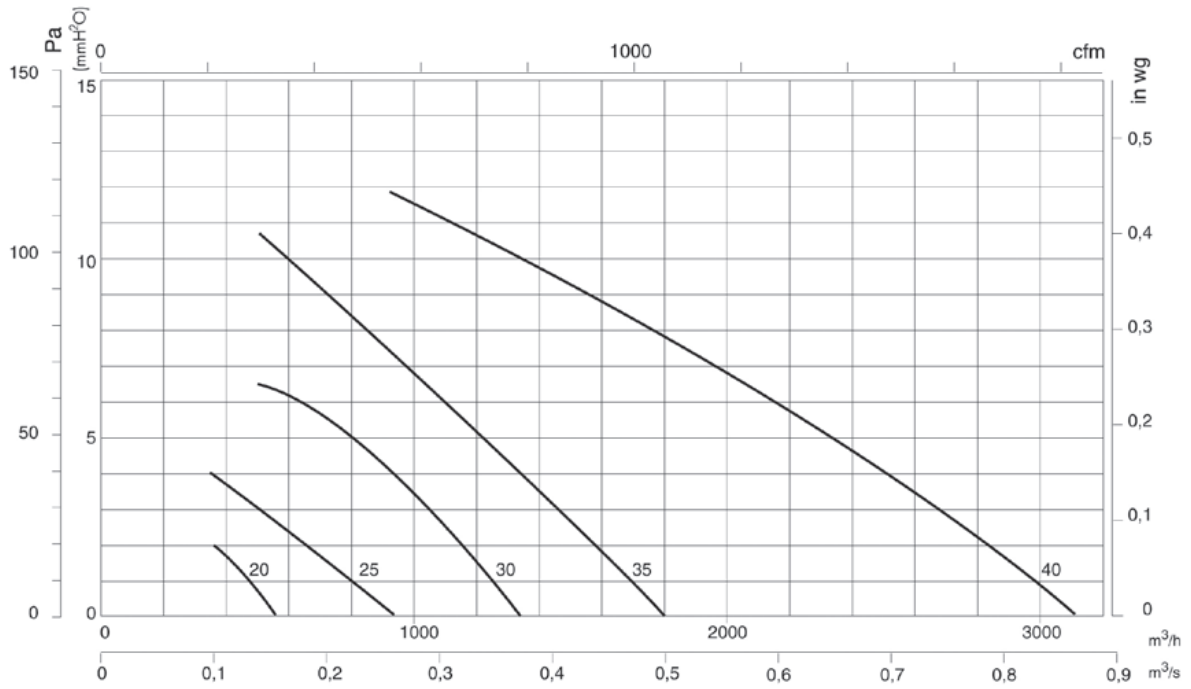
Mitat mm



Malli	∅A	∅B	∅C	E	F	∅J	∅P
HCD-20	266	222	211	104,5	34	9	240
HCD-25	330	275	262	105,5	56	10,5	290
HCD-30	400	336	311	153	75	10,5	348
HCD-35	465	390	363	166	86	10,5	410
HCD-40	532	452	413	276	97,5	10,5	460

Ominaiskäyrät

Q= virtausnopeus m³/t, m³/s ja cfm. Pe= staattinen paine mm H₂O, Pa ja inwg.



Lisävarusteet

Katso lisävarusteet-osio.

