

CSXRT



Yhdeltä puolelta imevät, hihnakäyttöiset keskipakopuhaltimet taaksepäin kaartuva siipisellä siipipyörällä. Varustettu sähkömoottorilla ja kiilahihnakäytöllä suojuksineen



Puhallin:

- Kaapu sinkittyä terästä.
- Teräksinen siipipyörä taaksepäin kaartuvin siivin, maalattu.
- Kuljetettavan ilman lämpötila: -25 °C...+85 °C.

Pintakäsittely:

- Sinkittyä terästä.

Pyynnöstä:

- Vakioista poikkeavat puhallussuunnat.
- ATEX-sertifiointi.

Moottori:

- IE3-hyötysuhdeluokka alkaen 0,75 kW moottoritehosta, pois lukien 2-nopeuksiset ja 8-napaiset moottorit.
- F-eristysluokan moottorit kuulalaakereilla ja IP55-suojausluokalla.
- Kolmivaiheinen 230/400 V 50 Hz (4 kW moottoritehoon asti), tai 400/690 V 50 Hz (yli 4 kW moottoritehoilla).
- Käyttölämpötila: -25 °C...+50 °C.

Tilauskoodi

CSXRT – 450 – 3

CSXRT: Yhdeltä puolelta imevät, hihnakäyttöiset keskipakopuhaltimet taaksepäin kaartuva siipisellä siipipyörällä. Varustettu sähkömoottorilla ja kiilahihnakäytöllä suojuksineen

Siipipyörän koko mm

Moottoriteho (hv)

Tekniset ominaisuudet

| Malli | Pyörimisnopeus (rpm) | Nimellisvirta (A) | | | Moottoriteho (kW) | Maks. ilmamäärä (m ³ /h) | Äänenpainetaso ¹ dB (A) | Ilman lämpötila (°C) | | Paino noin (Kg) |
|-------------------|-------------------------|-------------------|------|------|----------------------|--|---------------------------------------|-------------------------|-------|--------------------|
| | | 230V | 400V | 690V | | | | min. | maks. | |
| CSXRT-315-1 IE3 | 2100 | 2,82 | 1,62 | | 0,75 | 3435 | 82 | -25 | +85 | 34 |
| CSXRT-315-1.5 IE3 | 2385 | 4,03 | 2,34 | | 1,10 | 3905 | 85 | -25 | +85 | 36 |
| CSXRT-315-2 IE3 | 2650 | 5,34 | 3,07 | | 1,50 | 4335 | 87 | -25 | +85 | 71 |
| CSXRT-315-3 IE3 | 2975 | 7,32 | 4,21 | | 2,20 | 4870 | 89 | -25 | +85 | 79 |
| CSXRT-355-0.75 | 1580 | 2,17 | 1,25 | | 0,55 | 3685 | 83 | -25 | +85 | 41 |
| CSXRT-355-1 IE3 | 1765 | 2,82 | 1,62 | | 0,75 | 4120 | 85 | -25 | +85 | 44 |
| CSXRT-355-1.5 IE3 | 2010 | 4,07 | 2,34 | | 1,10 | 4690 | 88 | -25 | +85 | 46 |
| CSXRT-355-2 IE3 | 2225 | 5,34 | 3,07 | | 1,50 | 5190 | 90 | -25 | +85 | 48 |
| CSXRT-355-3 IE3 | 2465 | 7,32 | 4,21 | | 2,20 | 5750 | 93 | -25 | +85 | 93 |
| CSXRT-355-4 IE3 | 2615 | 10,00 | 5,77 | | 3,00 | 6100 | 94 | -25 | +85 | 99 |
| CSXRT-400-1 IE3 | 1465 | 2,82 | 1,62 | | 0,75 | 4855 | 85 | -25 | +85 | 52 |
| CSXRT-400-1.5 IE3 | 1665 | 4,07 | 2,34 | | 1,10 | 5515 | 88 | -25 | +85 | 54 |
| CSXRT-400-2 IE3 | 1845 | 5,41 | 3,11 | | 1,50 | 6110 | 90 | -25 | +85 | 56 |
| CSXRT-400-3 IE3 | 2045 | 7,93 | 4,56 | | 2,20 | 6775 | 92 | -25 | +85 | 99 |

Tekniset ominaisuudet

| Malli | Pyörimisnopeus (rpm) | Nimellisvirta (A) | | | Moottoriteho (kW) | Maks. ilmamäärä (m³/h) | Äänenpainetaso¹ dB (A) lmupuoli | Ilman lämpötila (°C) | | Paino noin (Kg) |
|-------------------|-------------------------|-------------------|-------|-------|----------------------|------------------------------|---------------------------------------|-------------------------|-------|-----------------------|
| | | 230V | 400V | 690V | | | | min. | maks. | |
| CSXRT-400-4 IE3 | 2275 | 10,00 | 5,77 | | 3,00 | 7535 | 95 | -25 | +85 | 105 |
| CSXRT-450-1 IE3 | 1220 | 2,82 | 1,62 | | 0,75 | 5620 | 83 | -25 | +85 | 64 |
| CSXRT-450-1.5 IE3 | 1390 | 4,07 | 2,34 | | 1,10 | 6405 | 86 | -25 | +85 | 66 |
| CSXRT-450-2 IE3 | 1540 | 5,41 | 3,11 | | 1,50 | 7095 | 88 | -25 | +85 | 68 |
| CSXRT-450-3 IE3 | 1750 | 7,93 | 4,56 | | 2,20 | 8060 | 91 | -25 | +85 | 72 |
| CSXRT-450-4 IE3 | 1980 | 10,70 | 6,15 | | 3,00 | 9120 | 94 | -25 | +85 | 76 |
| CSXRT-450-5.5 IE3 | 2095 | 13,90 | 8,00 | | 4,00 | 9650 | 95 | -25 | +85 | 128 |
| CSXRT-500-1.5 IE3 | 1140 | 4,07 | 2,34 | | 1,10 | 7330 | 86 | -25 | +85 | 88 |
| CSXRT-500-2 IE3 | 1270 | 5,41 | 3,11 | | 1,50 | 8165 | 88 | -25 | +85 | 90 |
| CSXRT-500-3 IE3 | 1445 | 7,93 | 4,56 | | 2,20 | 9290 | 91 | -25 | +85 | 93 |
| CSXRT-500-4 IE3 | 1635 | 10,70 | 6,15 | | 3,00 | 10510 | 93 | -25 | +85 | 98 |
| CSXRT-500-5.5 IE3 | 1800 | 13,90 | 8,00 | | 4,00 | 11570 | 95 | -25 | +85 | 107 |
| CSXRT-500-7.5 IE3 | 2000 | | 10,30 | 5,97 | 5,50 | 12855 | 98 | -25 | +85 | 116 |
| CSXRT-500-10 IE3 | 2100 | | 13,90 | 8,06 | 7,50 | 13500 | 99 | -25 | +85 | 178 |
| CSXRT-560-1 IE3 | 835 | 2,82 | 1,62 | | 0,75 | 8210 | 82 | -25 | +85 | 151 |
| CSXRT-560-1.5 IE3 | 950 | 4,07 | 2,34 | | 1,10 | 9340 | 84 | -25 | +85 | 161 |
| CSXRT-560-2 IE3 | 1055 | 5,41 | 3,11 | | 1,50 | 10375 | 87 | -25 | +85 | 100 |
| CSXRT-560-3 IE3 | 1200 | 7,93 | 4,56 | | 2,20 | 11800 | 90 | -25 | +85 | 103 |
| CSXRT-560-4 IE3 | 1340 | 10,70 | 6,15 | | 3,00 | 13175 | 92 | -25 | +85 | 108 |
| CSXRT-560-5.5 IE3 | 1475 | 13,90 | 8,00 | | 4,00 | 14505 | 94 | -25 | +85 | 117 |
| CSXRT-560-7.5 IE3 | 1645 | | 10,30 | 5,97 | 5,50 | 16175 | 96 | -25 | +85 | 122 |
| CSXRT-560-10 IE3 | 1820 | | 13,90 | 8,06 | 7,50 | 17895 | 99 | -25 | +85 | 132 |
| CSXRT-560-15 IE3 | 1875 | | 20,90 | 12,10 | 11,00 | 18440 | 99 | -25 | +85 | 276 |
| CSXRT-630-1.5 IE3 | 775 | 4,07 | 2,34 | | 1,10 | 9300 | 80 | -25 | +85 | 177 |
| CSXRT-630-2 IE3 | 860 | 5,41 | 3,11 | | 1,50 | 10320 | 82 | -25 | +85 | 181 |
| CSXRT-630-3 IE3 | 1010 | 7,93 | 4,56 | | 2,20 | 12120 | 86 | -25 | +85 | 119 |
| CSXRT-630-4 IE3 | 1140 | 10,70 | 6,15 | | 3,00 | 13680 | 88 | -25 | +85 | 123 |
| CSXRT-630-5.5 IE3 | 1255 | 13,90 | 8,00 | | 4,00 | 15060 | 90 | -25 | +85 | 132 |
| CSXRT-630-7.5 IE3 | 1395 | | 10,30 | 5,97 | 5,50 | 16740 | 93 | -25 | +85 | 138 |
| CSXRT-630-10 IE3 | 1550 | | 13,90 | 8,06 | 7,50 | 18600 | 95 | -25 | +85 | 147 |
| CSXRT-630-15 IE3 | 1600 | | 20,90 | 12,10 | 11,00 | 19200 | 96 | -25 | +85 | 293 |
| CSXRT-710-1.5 IE3 | 635 | 4,07 | 2,34 | | 1,10 | 11290 | 80 | -25 | +85 | 229 |
| CSXRT-710-2 IE3 | 705 | 5,41 | 3,11 | | 1,50 | 12535 | 82 | -25 | +85 | 232 |
| CSXRT-710-3 IE3 | 800 | 7,93 | 4,56 | | 2,20 | 14220 | 85 | -25 | +85 | 241 |
| CSXRT-710-4 IE3 | 960 | 10,70 | 6,15 | | 3,00 | 17065 | 89 | -25 | +85 | 186 |
| CSXRT-710-5.5 IE3 | 1060 | 13,90 | 8,00 | | 4,00 | 18845 | 91 | -25 | +85 | 195 |
| CSXRT-710-7.5 IE3 | 1180 | | 10,30 | 5,97 | 5,50 | 20980 | 93 | -25 | +85 | 200 |
| CSXRT-710-10 IE3 | 1305 | | 13,90 | 8,06 | 7,50 | 23200 | 95 | -25 | +85 | 210 |
| CSXRT-710-15 IE3 | 1355 | | 20,90 | 12,10 | 11,00 | 24090 | 96 | -25 | +85 | 344 |
| CSXRT-800-3 IE3 | 650 | 7,93 | 4,56 | | 2,20 | 16970 | 84 | -25 | +85 | 331 |
| CSXRT-800-4 IE3 | 765 | 10,70 | 6,15 | | 3,00 | 19975 | 88 | -25 | +85 | 226 |
| CSXRT-800-5.5 IE3 | 845 | 13,90 | 8,00 | | 4,00 | 22065 | 90 | -25 | +85 | 234 |
| CSXRT-800-7.5 IE3 | 940 | | 10,30 | 5,97 | 5,50 | 24545 | 92 | -25 | +85 | 240 |
| CSXRT-800-10 IE3 | 1040 | | 13,90 | 8,06 | 7,50 | 27155 | 95 | -25 | +85 | 250 |
| CSXRT-800-15 IE3 | 1185 | | 20,90 | 12,10 | 11,00 | 30940 | 97 | -25 | +85 | 284 |
| CSXRT-800-20 IE3 | 1330 | | 27,90 | 16,20 | 15,00 | 34730 | 100 | -25 | +85 | 305 |
| CSXRT-800-25 IE3 | 1425 | | 35,10 | 20,30 | 18,50 | 37210 | 101 | -25 | +85 | 325 |
| CSXRT-800-30 IE3 | 1510 | | 41,00 | 23,80 | 22,00 | 39430 | 103 | -25 | +85 | 344 |
| CSXRT-800-40 IE3 | 1490 | | 57,10 | 33,10 | 30,00 | 38905 | 102 | -25 | +85 | 687 |
| CSXRT-900-3 IE3 | 535 | 7,93 | 4,56 | | 2,20 | 17720 | 82 | -25 | +85 | 443 |
| CSXRT-900-4 IE3 | 640 | 10,70 | 6,15 | | 3,00 | 21200 | 86 | -25 | +85 | 281 |
| CSXRT-900-5.5 IE3 | 705 | 13,90 | 8,00 | | 4,00 | 23355 | 88 | -25 | +85 | 289 |

Tekniset ominaisuudet

| Malli | Pyörimisnopeus (rpm) | Nimellisvirta (A) | | | Moottoriteho (kW) | Maks. ilmamäärä (m ³ /h) | Äänenpainetaso ¹ dB (A) Imupuoli | Ilman lämpötila (°C) | | Paino noin (Kg) |
|--------------------|-------------------------|-------------------|-------|-------|----------------------|---|---|-------------------------|-------|-----------------------|
| | | 230V | 400V | 690V | | | | min. | maks. | |
| CSXRT-900-7.5 IE3 | 785 | 10,30 | 5,97 | 5,50 | 26005 | 90 | -25 | +85 | 295 | |
| CSXRT-900-10 IE3 | 870 | 13,90 | 8,06 | 7,50 | 28820 | 93 | -25 | +85 | 305 | |
| CSXRT-900-15 IE3 | 990 | 20,90 | 12,10 | 11,00 | 32795 | 95 | -25 | +85 | 339 | |
| CSXRT-900-20 IE3 | 1110 | 27,90 | 16,20 | 15,00 | 36770 | 98 | -25 | +85 | 360 | |
| CSXRT-900-25 IE3 | 1190 | 35,10 | 20,30 | 18,50 | 39420 | 99 | -25 | +85 | 380 | |
| CSXRT-900-30 IE3 | 1260 | 41,00 | 23,80 | 22,00 | 41740 | 101 | -25 | +85 | 399 | |
| CSXRT-900-40 IE3 | 1400 | 57,10 | 33,10 | 30,00 | 46375 | 103 | -25 | +85 | 453 | |
| CSXRT-1000-4 IE3 | 500 | 10,70 | 6,15 | 3,00 | 22220 | 83 | -25 | +85 | 550 | |
| CSXRT-1000-5.5 IE3 | 575 | 13,90 | 8,00 | 4,00 | 25555 | 86 | -25 | +85 | 342 | |
| CSXRT-1000-7.5 IE3 | 645 | 10,30 | 5,97 | 5,50 | 28665 | 88 | -25 | +85 | 348 | |
| CSXRT-1000-10 IE3 | 715 | 13,90 | 8,06 | 7,50 | 31780 | 91 | -25 | +85 | 358 | |
| CSXRT-1000-15 IE3 | 815 | 20,90 | 12,10 | 11,00 | 36220 | 93 | -25 | +85 | 392 | |
| CSXRT-1000-20 IE3 | 915 | 27,90 | 16,20 | 15,00 | 40665 | 96 | -25 | +85 | 413 | |
| CSXRT-1000-25 IE3 | 980 | 35,10 | 20,30 | 18,50 | 43555 | 97 | -25 | +85 | 432 | |
| CSXRT-1000-30 IE3 | 1040 | 41,00 | 23,80 | 22,00 | 46220 | 99 | -25 | +85 | 452 | |
| CSXRT-1000-40 IE3 | 1150 | 57,10 | 33,10 | 30,00 | 51110 | 101 | -25 | +85 | 506 | |
| CSXRT-1000-50 IE3 | 1260 | 66,80 | 38,70 | 37,00 | 56000 | 103 | -25 | +85 | 549 | |
| CSXRT-1000-60 IE3 | 1245 | 80,90 | 46,90 | 45,00 | 55335 | 103 | -25 | +85 | 1154 | |

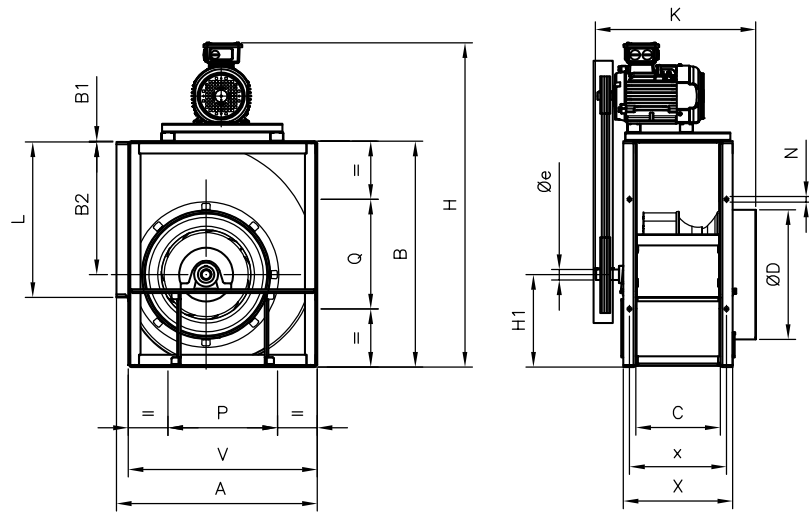
1. Äänenpainetaso dB(A) 3 m etäisyydellä vapaassa kentässä.



Erp. (Energy Related Products)

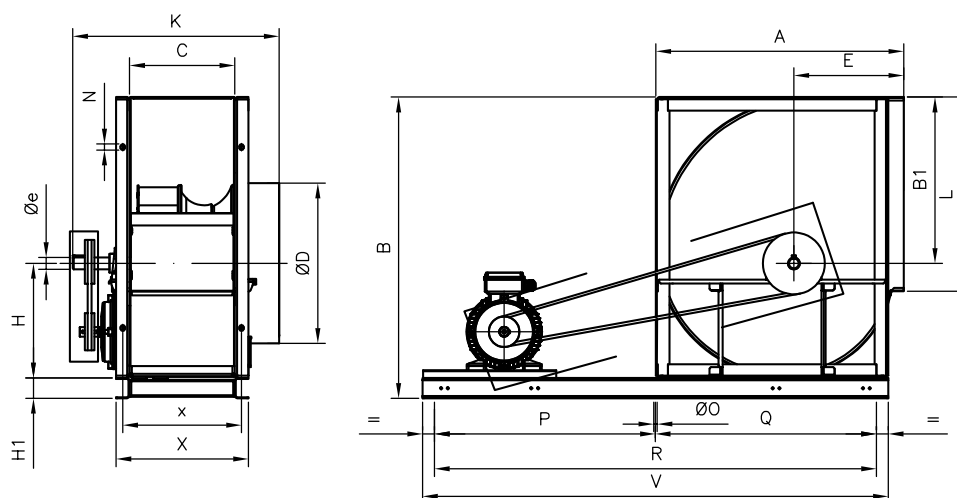
Direktiiviä 2009/125/EY koskevat tiedot voidaan ladata SODECA:n verkkosivulta tai QuickFan-valintaohjelmasta.

Mitat mm

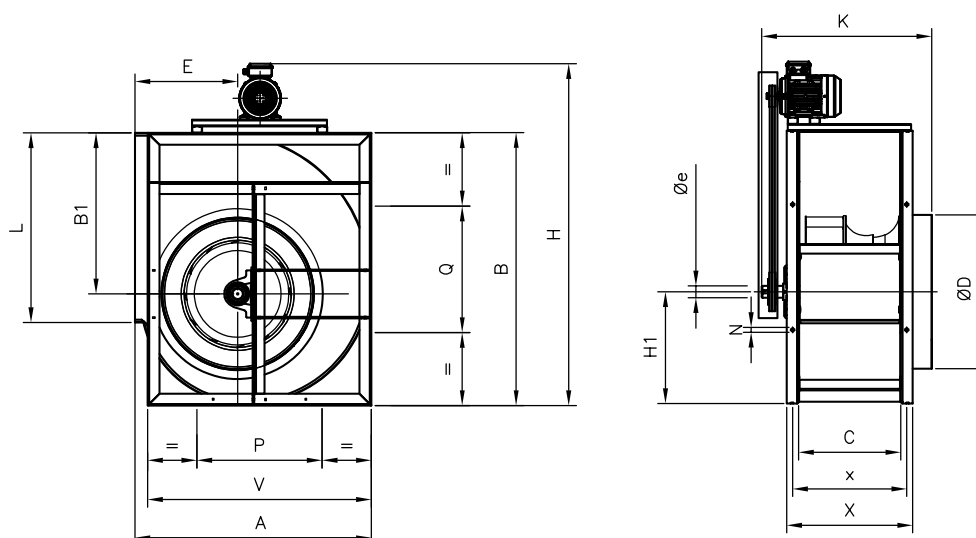


| | A | B | B1 | B2 | C | øD | øe | E | H | H1 | K | L | N | P | Q | V | X | x |
|----------------|-----|-------|----|-----|-----|-----|----|-----|------|-----|-----|-----|-------|-----|-----|-----|-----|-----|
| CSXRT-315-1 | 518 | 578 | 2 | 341 | 223 | 327 | 25 | 236 | 855 | 235 | 441 | 404 | 13x18 | 280 | 280 | 480 | 283 | 253 |
| CSXRT-315-1.5 | 518 | 578 | 2 | 341 | 223 | 327 | 25 | 236 | 855 | 235 | 441 | 404 | 13x18 | 280 | 280 | 480 | 283 | 253 |
| CSXRT-315-2 | 518 | 578 | 2 | 341 | 223 | 327 | 25 | 236 | 875 | 235 | 441 | 404 | 13x18 | 280 | 280 | 480 | 283 | 253 |
| CSXRT-315-3 | 518 | 578 | 2 | 341 | 223 | 327 | 25 | 236 | 875 | 235 | 441 | 404 | 13x18 | 280 | 280 | 480 | 283 | 253 |
| CSXRT-355-0.75 | 578 | 650,5 | - | 385 | 247 | 362 | 30 | 261 | 910 | 266 | 483 | 453 | 13x18 | 355 | 355 | 548 | 327 | 287 |
| CSXRT-355-1 | 578 | 650,5 | - | 385 | 247 | 362 | 30 | 261 | 930 | 266 | 483 | 453 | 13x18 | 355 | 355 | 548 | 327 | 287 |
| CSXRT-355-1.5 | 578 | 650,5 | - | 385 | 247 | 362 | 30 | 261 | 930 | 266 | 483 | 453 | 13x18 | 355 | 355 | 548 | 327 | 287 |
| CSXRT-355-2 | 578 | 650,5 | - | 385 | 247 | 362 | 30 | 261 | 945 | 266 | 483 | 453 | 13x18 | 355 | 355 | 548 | 327 | 287 |
| CSXRT-355-3 | 578 | 650,5 | - | 385 | 247 | 362 | 30 | 261 | 945 | 266 | 483 | 453 | 13x18 | 355 | 355 | 548 | 327 | 287 |
| CSXRT-355-4 | 578 | 650,5 | - | 385 | 247 | 362 | 30 | 261 | 963 | 266 | 483 | 453 | 13x18 | 355 | 355 | 548 | 327 | 287 |
| CSXRT-400-1 | 651 | 733 | - | 433 | 274 | 420 | 35 | 290 | 1012 | 300 | 520 | 507 | 13x18 | 355 | 355 | 613 | 354 | 314 |
| CSXRT-400-1.5 | 651 | 733 | - | 433 | 274 | 420 | 35 | 290 | 1012 | 300 | 520 | 507 | 13x18 | 355 | 355 | 613 | 354 | 314 |
| CSXRT-400-2 | 651 | 733 | - | 433 | 274 | 420 | 35 | 290 | 1033 | 300 | 520 | 507 | 13x18 | 355 | 355 | 613 | 354 | 314 |
| CSXRT-400-3 | 651 | 733 | - | 433 | 274 | 420 | 35 | 290 | 1033 | 300 | 520 | 507 | 13x18 | 355 | 355 | 613 | 354 | 314 |
| CSXRT-400-4 | 651 | 733 | - | 433 | 274 | 420 | 35 | 290 | 1045 | 300 | 520 | 507 | 13x18 | 355 | 355 | 613 | 354 | 314 |
| CSXRT-450-1 | 726 | 823 | - | 487 | 308 | 470 | 35 | 322 | 1100 | 336 | 605 | 569 | 13x18 | 530 | 530 | 681 | 388 | 348 |
| CSXRT-450-1.5 | 726 | 823 | - | 487 | 308 | 470 | 35 | 322 | 1120 | 336 | 605 | 569 | 13x18 | 530 | 530 | 681 | 388 | 348 |
| CSXRT-450-2 | 726 | 823 | - | 487 | 308 | 470 | 35 | 322 | 1120 | 336 | 605 | 569 | 13x18 | 530 | 530 | 681 | 388 | 348 |
| CSXRT-450-3 | 726 | 823 | - | 487 | 308 | 470 | 35 | 322 | 1138 | 336 | 605 | 569 | 13x18 | 530 | 530 | 681 | 388 | 348 |
| CSXRT-450-4 | 726 | 823 | - | 487 | 308 | 470 | 35 | 322 | 1138 | 336 | 605 | 569 | 13x18 | 530 | 530 | 681 | 388 | 348 |
| CSXRT-500-1.5 | 800 | 918 | 3 | 540 | 344 | 517 | 35 | 352 | 1214 | 375 | 641 | 638 | 13x18 | 530 | 530 | 750 | 424 | 394 |
| CSXRT-500-2 | 800 | 918 | 3 | 540 | 344 | 517 | 35 | 352 | 1214 | 375 | 641 | 638 | 13x18 | 530 | 530 | 750 | 424 | 394 |
| CSXRT-500-3 | 800 | 918 | 3 | 540 | 344 | 517 | 35 | 352 | 1228 | 375 | 641 | 638 | 13x18 | 530 | 530 | 750 | 424 | 394 |
| CSXRT-500-4 | 800 | 918 | 3 | 540 | 344 | 517 | 35 | 352 | 1228 | 375 | 641 | 638 | 13x18 | 530 | 530 | 750 | 424 | 394 |

Mitat mm

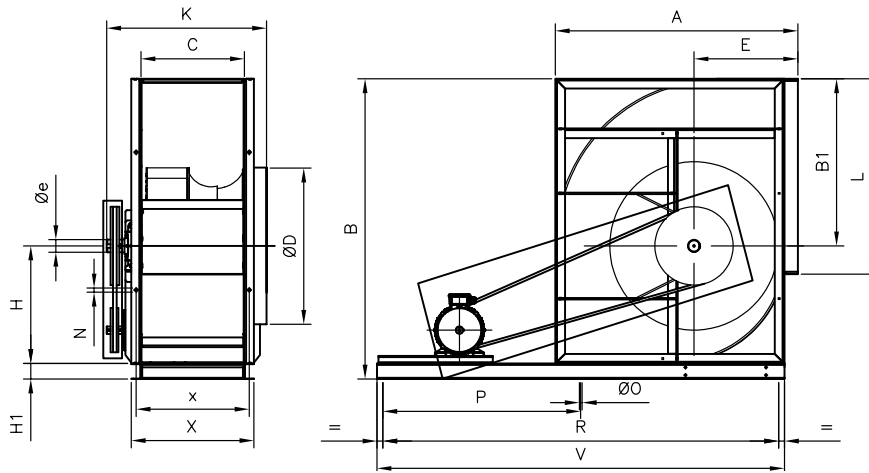


| | A | B | B1 | C | øD | øe | E | H | H1 | K | L | N | P | Q | R | V | X | x |
|---------------|-----|-----|-----|-----|-----|----|-----|-----|----|-------|-----|-------|-----|-----|------|------|-----|-----|
| CSXRT-450-5.5 | 726 | 883 | 487 | 308 | 470 | 35 | 322 | 336 | 60 | 605 | 569 | 13x18 | 648 | 648 | 1295 | 1365 | 388 | 353 |
| CSXRT-500-5.5 | 800 | 978 | 540 | 344 | 517 | 35 | 352 | 375 | 60 | 640,5 | 638 | 13x18 | 738 | 738 | 1475 | 1575 | 424 | 389 |
| CSXRT-500-7.5 | 800 | 978 | 540 | 344 | 517 | 35 | 352 | 375 | 60 | 640,5 | 638 | 13x18 | 738 | 738 | 1475 | 1575 | 424 | 389 |
| CSXRT-500-10 | 800 | 978 | 540 | 344 | 517 | 35 | 352 | 375 | 60 | 640,5 | 638 | 13x18 | 738 | 738 | 1475 | 1575 | 424 | 389 |



| | A | B | B1 | C | øD | øe | E | H | H1 | K | L | N | P | Q | V | X | x |
|---------------|------|------|-----|-----|-----|----|-----|------|-------|-----|-----|-------|-----|-----|------|-----|-----|
| CSXRT-560-1 | 893 | 1025 | 605 | 383 | 584 | 40 | 390 | 1325 | 420 | 663 | 715 | 13x18 | 530 | 530 | 845 | 483 | 433 |
| CSXRT-560-1.5 | 893 | 1025 | 605 | 383 | 584 | 40 | 390 | 1325 | 420 | 663 | 715 | 13x18 | 530 | 530 | 845 | 483 | 433 |
| CSXRT-560-2 | 893 | 1025 | 605 | 383 | 584 | 40 | 390 | 1325 | 420 | 663 | 715 | 13x18 | 530 | 530 | 845 | 483 | 433 |
| CSXRT-560-3 | 893 | 1025 | 605 | 383 | 584 | 40 | 390 | 1340 | 420 | 663 | 715 | 13x18 | 530 | 530 | 845 | 483 | 433 |
| CSXRT-560-4 | 893 | 1025 | 605 | 383 | 584 | 40 | 390 | 1340 | 420 | 663 | 715 | 13x18 | 530 | 530 | 845 | 483 | 433 |
| CSXRT-630-1.5 | 999 | 1157 | 681 | 432 | 650 | 50 | 434 | 1470 | 471,5 | 718 | 801 | 13x18 | 530 | 530 | 946 | 532 | 482 |
| CSXRT-630-2 | 999 | 1157 | 681 | 432 | 650 | 50 | 434 | 1470 | 471,5 | 718 | 801 | 13x18 | 530 | 530 | 946 | 532 | 482 |
| CSXRT-630-3 | 999 | 1157 | 681 | 432 | 650 | 50 | 434 | 1470 | 471,5 | 718 | 801 | 13x18 | 530 | 530 | 946 | 532 | 482 |
| CSXRT-630-4 | 999 | 1157 | 681 | 432 | 650 | 50 | 434 | 1470 | 471,5 | 718 | 801 | 13x18 | 530 | 530 | 946 | 532 | 482 |
| CSXRT-710-1.5 | 1121 | 1303 | 766 | 478 | 725 | 50 | 476 | 1612 | 538 | 800 | 898 | 17x22 | 630 | 630 | 1058 | 578 | 528 |
| CSXRT-710-2 | 1121 | 1303 | 766 | 478 | 725 | 50 | 476 | 1612 | 538 | 800 | 898 | 17x22 | 630 | 630 | 1058 | 578 | 528 |
| CSXRT-710-3 | 1121 | 1303 | 766 | 478 | 725 | 50 | 476 | 1612 | 538 | 800 | 898 | 17x22 | 630 | 630 | 1058 | 578 | 528 |
| CSXRT-710-4 | 1121 | 1303 | 766 | 478 | 725 | 50 | 476 | 1612 | 538 | 800 | 898 | 17x22 | 630 | 630 | 1058 | 578 | 528 |

Mitat mm

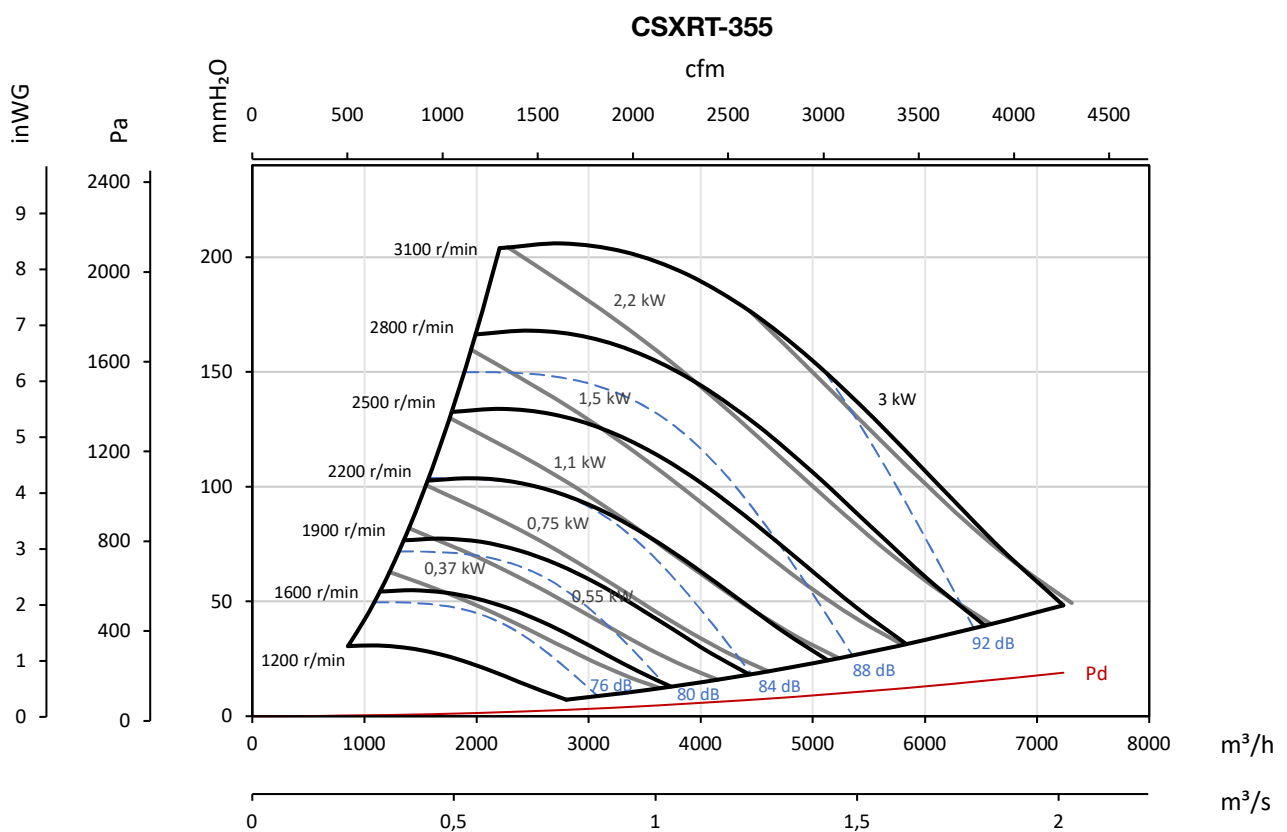
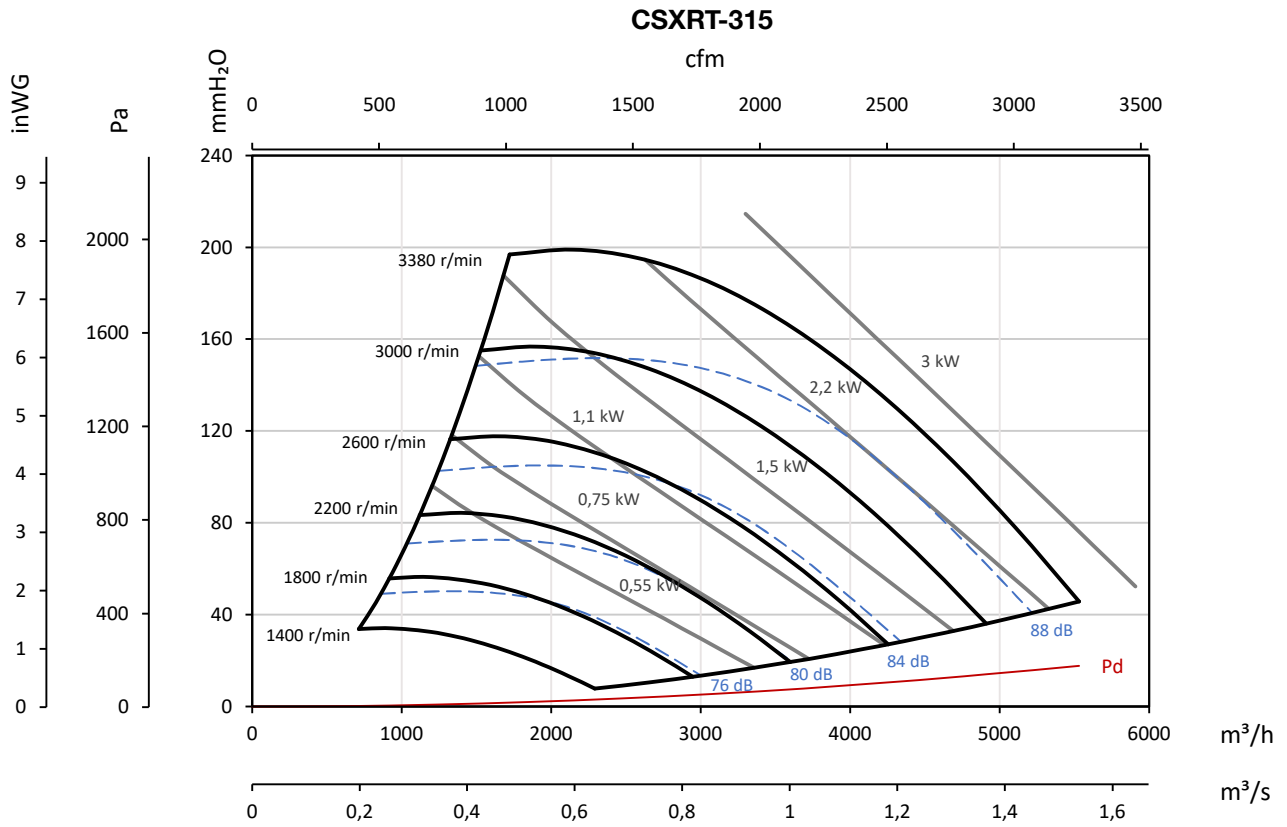


| | A | B | B1 | C | øD | øe | E | H | H1 | K | L | N | P | R | V | X | x |
|----------------|------|------|------|-----|-----|----|-----|-------|-----|-------|------|-------|------|------|------|-----|-----|
| CSXRT-560-5.5 | 893 | 1085 | 605 | 383 | 584 | 40 | 390 | 420 | 60 | 663 | 715 | 13x16 | 648 | 1295 | 1366 | 483 | 433 |
| CSXRT-560-7.5 | 893 | 1085 | 605 | 383 | 584 | 40 | 390 | 420 | 60 | 663 | 715 | 13x17 | 648 | 1295 | 1366 | 483 | 433 |
| CSXRT-560-10 | 893 | 1085 | 605 | 383 | 584 | 40 | 390 | 420 | 60 | 663 | 715 | 13x18 | 648 | 1295 | 1366 | 483 | 433 |
| CSXRT-560-15 | 893 | 1085 | 605 | 383 | 584 | 40 | 390 | 420 | 60 | 663 | 715 | 13x18 | 648 | 1295 | 1366 | 483 | 433 |
| CSXRT-630-5.5 | 999 | 1213 | 681 | 432 | 650 | 50 | 434 | 471,5 | 60 | 718 | 801 | 13x18 | 808 | 1615 | 1715 | 532 | 482 |
| CSXRT-630-7.5 | 999 | 1213 | 681 | 432 | 650 | 50 | 434 | 471,5 | 60 | 718 | 801 | 13x18 | 808 | 1615 | 1715 | 532 | 482 |
| CSXRT-630-10 | 999 | 1213 | 681 | 432 | 650 | 50 | 434 | 471,5 | 60 | 718 | 801 | 13x18 | 808 | 1615 | 1715 | 532 | 482 |
| CSXRT-630-15 | 999 | 1213 | 681 | 432 | 650 | 50 | 434 | 471,5 | 60 | 718 | 801 | 13x18 | 808 | 1615 | 1715 | 532 | 482 |
| CSXRT-710-5.5 | 1121 | 1383 | 766 | 478 | 725 | 50 | 476 | 538 | 60 | 800 | 898 | 17x22 | 637 | 1911 | 2000 | 578 | 528 |
| CSXRT-710-7.5 | 1121 | 1383 | 766 | 478 | 725 | 50 | 476 | 538 | 60 | 800 | 898 | 17x22 | 637 | 1911 | 2000 | 578 | 528 |
| CSXRT-710-10 | 1121 | 1383 | 766 | 478 | 725 | 50 | 476 | 538 | 60 | 800 | 898 | 17x22 | 637 | 1911 | 2000 | 578 | 528 |
| CSXRT-710-15 | 1121 | 1383 | 766 | 478 | 725 | 50 | 476 | 538 | 60 | 800 | 898 | 17x22 | 637 | 1911 | 2000 | 578 | 528 |
| CSXRT-800-3 | 1250 | 1548 | 861 | 533 | 808 | 65 | 535 | 606 | 80 | 840,5 | 1008 | 17x22 | 1020 | 2040 | 2100 | 633 | 583 |
| CSXRT-800-4 | 1250 | 1548 | 861 | 533 | 808 | 65 | 535 | 606 | 80 | 840,5 | 1008 | 17x22 | 1020 | 2040 | 2100 | 633 | 583 |
| CSXRT-800-5.5 | 1250 | 1548 | 861 | 533 | 808 | 65 | 535 | 606 | 80 | 840,5 | 1008 | 17x22 | 1020 | 2040 | 2100 | 633 | 583 |
| CSXRT-800-7.5 | 1250 | 1548 | 861 | 533 | 808 | 65 | 535 | 606 | 80 | 840,5 | 1008 | 17x22 | 1020 | 2040 | 2100 | 633 | 583 |
| CSXRT-800-10 | 1250 | 1548 | 861 | 533 | 808 | 65 | 535 | 606 | 80 | 840,5 | 1008 | 17x22 | 1020 | 2040 | 2100 | 633 | 583 |
| CSXRT-800-15 | 1250 | 1548 | 861 | 533 | 808 | 65 | 535 | 606 | 80 | 840,5 | 1008 | 17x22 | 1020 | 2040 | 2100 | 633 | 583 |
| CSXRT-800-20 | 1250 | 1548 | 861 | 533 | 808 | 65 | 535 | 606 | 80 | 840,5 | 1008 | 17x22 | 1020 | 2040 | 2100 | 633 | 583 |
| CSXRT-800-25 | 1250 | 1548 | 861 | 533 | 808 | 65 | 535 | 606 | 80 | 840,5 | 1008 | 17x22 | 1020 | 2040 | 2100 | 633 | 583 |
| CSXRT-800-30 | 1250 | 1548 | 861 | 533 | 808 | 65 | 535 | 606 | 80 | 840,5 | 1008 | 17x22 | 1020 | 2040 | 2100 | 633 | 583 |
| CSXRT-800-40 | 1250 | 1548 | 861 | 533 | 808 | 65 | 535 | 606 | 80 | 840,5 | 1008 | 17x22 | 1020 | 2040 | 2100 | 633 | 583 |
| CSXRT-900-3 | 1408 | 1728 | 972 | 595 | 896 | 65 | 604 | 677 | 80 | 911,5 | 1130 | 17x22 | 1120 | 2240 | 2300 | 695 | 645 |
| CSXRT-900-4 | 1408 | 1728 | 972 | 595 | 896 | 65 | 604 | 677 | 80 | 911,5 | 1130 | 17x22 | 1120 | 2240 | 2300 | 695 | 645 |
| CSXRT-900-5.5 | 1408 | 1728 | 972 | 595 | 896 | 65 | 604 | 677 | 80 | 911,5 | 1130 | 17x22 | 1120 | 2240 | 2300 | 695 | 645 |
| CSXRT-900-7.5 | 1408 | 1728 | 972 | 595 | 896 | 65 | 604 | 677 | 80 | 911,5 | 1130 | 17x22 | 1120 | 2240 | 2300 | 695 | 645 |
| CSXRT-900-10 | 1408 | 1728 | 972 | 595 | 896 | 65 | 604 | 677 | 80 | 911,5 | 1130 | 17x22 | 1120 | 2240 | 2300 | 695 | 645 |
| CSXRT-900-15 | 1408 | 1728 | 972 | 595 | 896 | 65 | 604 | 677 | 80 | 911,5 | 1130 | 17x22 | 1120 | 2240 | 2300 | 695 | 645 |
| CSXRT-900-20 | 1408 | 1728 | 972 | 595 | 896 | 65 | 604 | 677 | 80 | 911,5 | 1130 | 17x22 | 1120 | 2240 | 2300 | 695 | 645 |
| CSXRT-900-25 | 1408 | 1728 | 972 | 595 | 896 | 65 | 604 | 677 | 80 | 911,5 | 1130 | 17x22 | 1120 | 2240 | 2300 | 695 | 645 |
| CSXRT-900-30 | 1408 | 1728 | 972 | 595 | 896 | 65 | 604 | 677 | 80 | 911,5 | 1130 | 17x22 | 1120 | 2240 | 2300 | 695 | 645 |
| CSXRT-900-40 | 1408 | 1728 | 972 | 595 | 896 | 65 | 604 | 677 | 80 | 911,5 | 1130 | 17x22 | 1120 | 2240 | 2300 | 695 | 645 |
| CSXRT-1000-4 | 1501 | 1910 | 1066 | 663 | 996 | 65 | 617 | 744 | 100 | 979,5 | 1267 | 17x22 | 1210 | 2420 | 2480 | 783 | 723 |
| CSXRT-1000-5.5 | 1501 | 1910 | 1066 | 663 | 996 | 65 | 617 | 744 | 100 | 979,5 | 1267 | 17x22 | 1210 | 2420 | 2480 | 783 | 723 |
| CSXRT-1000-7.5 | 1501 | 1910 | 1066 | 663 | 996 | 65 | 617 | 744 | 100 | 979,5 | 1267 | 17x22 | 1210 | 2420 | 2480 | 783 | 723 |
| CSXRT-1000-10 | 1501 | 1910 | 1066 | 663 | 996 | 65 | 617 | 744 | 100 | 979,5 | 1267 | 17x22 | 1210 | 2420 | 2480 | 783 | 723 |
| CSXRT-1000-15 | 1501 | 1910 | 1066 | 663 | 996 | 65 | 617 | 744 | 100 | 979,5 | 1267 | 17x22 | 1210 | 2420 | 2480 | 783 | 723 |
| CSXRT-1000-20 | 1501 | 1910 | 1066 | 663 | 996 | 65 | 617 | 744 | 100 | 979,5 | 1267 | 17x22 | 1210 | 2420 | 2480 | 783 | 723 |
| CSXRT-1000-25 | 1501 | 1910 | 1066 | 663 | 996 | 65 | 617 | 744 | 100 | 979,5 | 1267 | 17x22 | 1210 | 2420 | 2480 | 783 | 723 |
| CSXRT-1000-30 | 1501 | 1910 | 1066 | 663 | 996 | 65 | 617 | 744 | 100 | 979,5 | 1267 | 17x22 | 1210 | 2420 | 2480 | 783 | 723 |
| CSXRT-1000-40 | 1501 | 1910 | 1066 | 663 | 996 | 65 | 617 | 744 | 100 | 979,5 | 1267 | 17x22 | 1210 | 2420 | 2480 | 783 | 723 |
| CSXRT-1000-50 | 1501 | 1910 | 1066 | 663 | 996 | 65 | 617 | 744 | 100 | 979,5 | 1267 | 17x22 | 1210 | 2420 | 2480 | 783 | 723 |
| CSXRT-1000-60 | 1501 | 1910 | 1066 | 663 | 996 | 65 | 617 | 744 | 100 | 979,5 | 1267 | 17x22 | 1210 | 2420 | 2480 | 783 | 723 |

Ominaiskäyrät

Q= Ilmamäärä m³/h, m³/s ja cfm

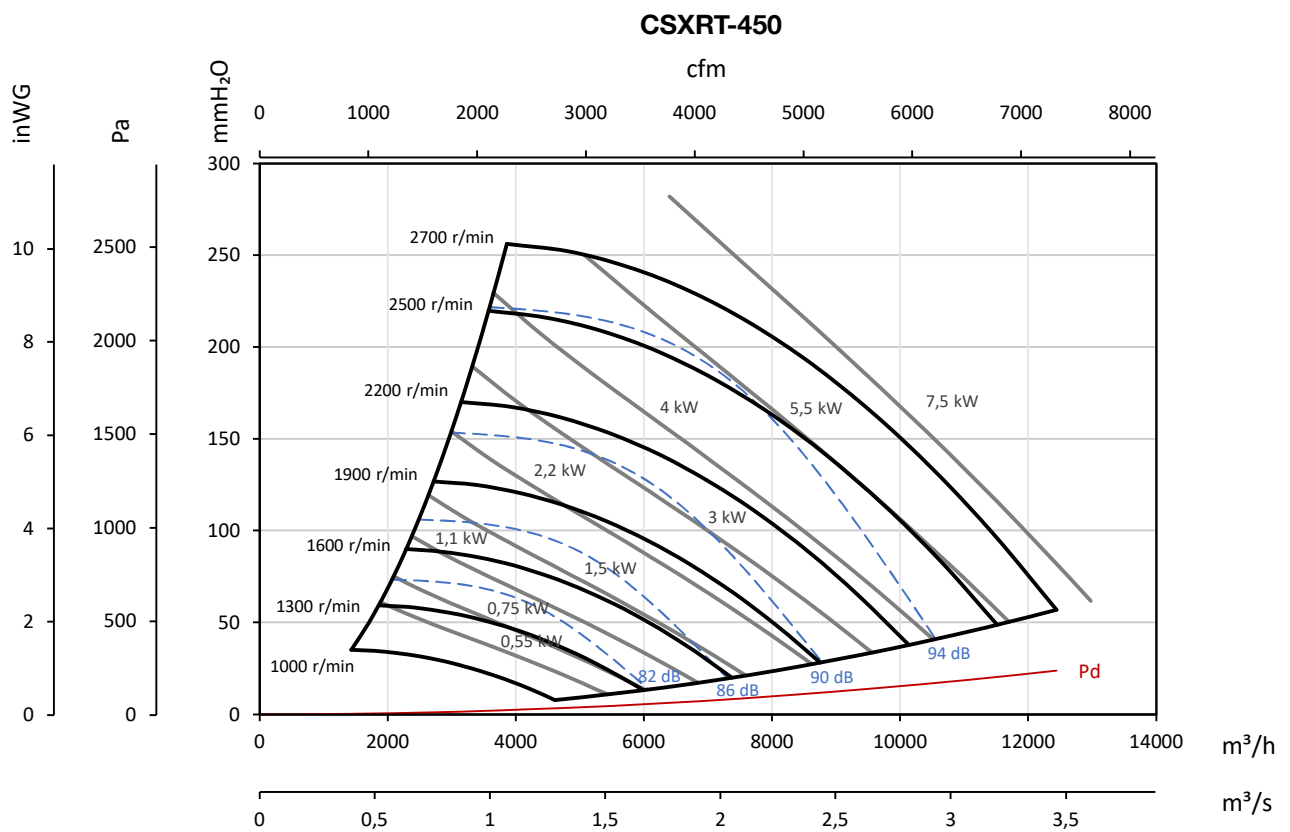
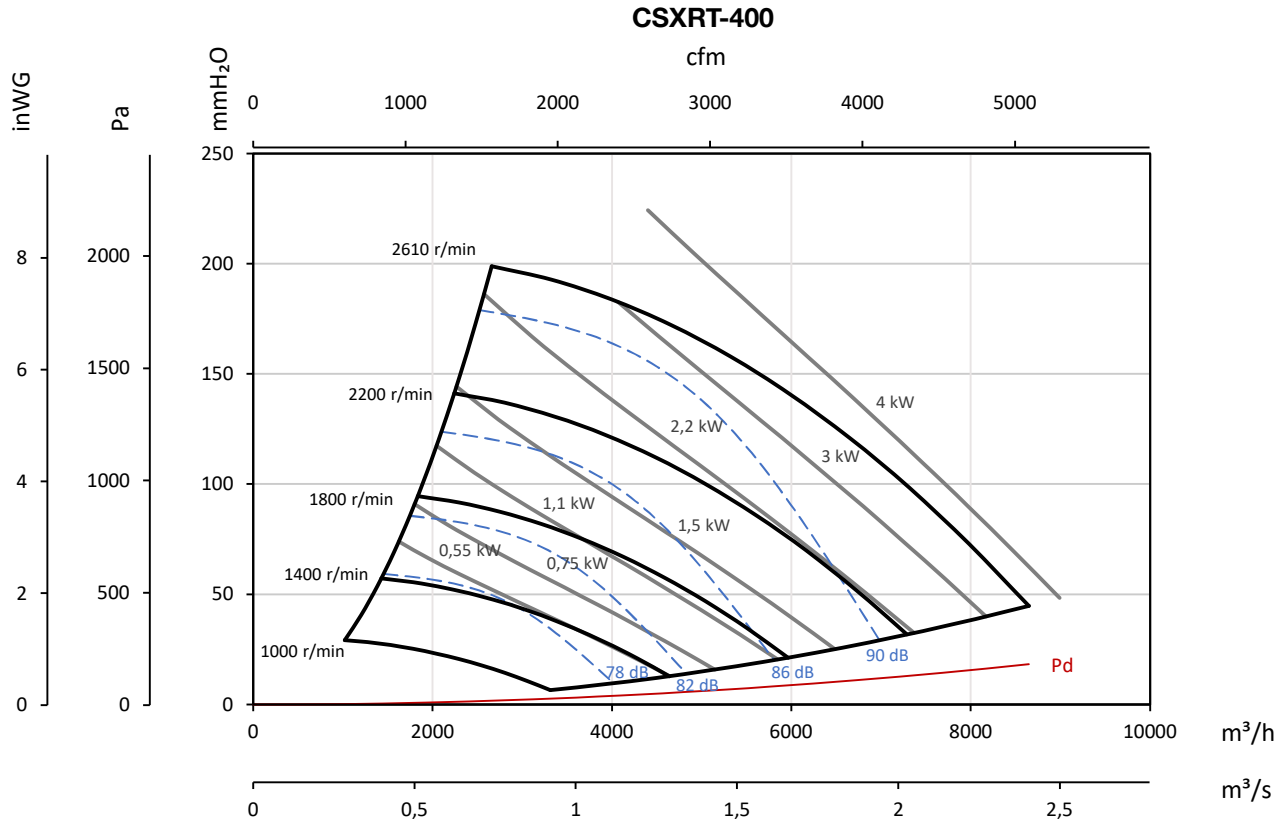
Pe= Staattinen paine mmH₂O, Pa ja inWG



Ominaiskäyrät

Q= Ilmamäärä m³/h, m³/s ja cfm

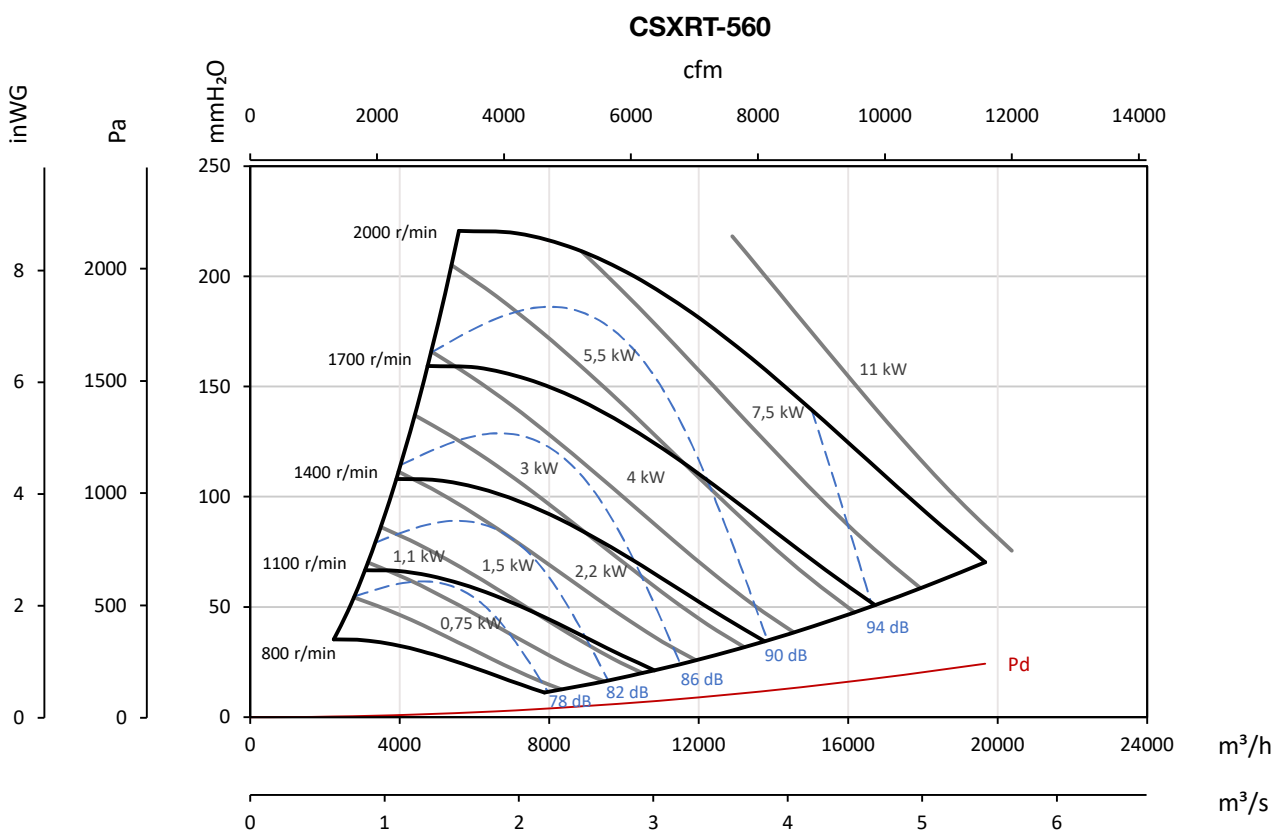
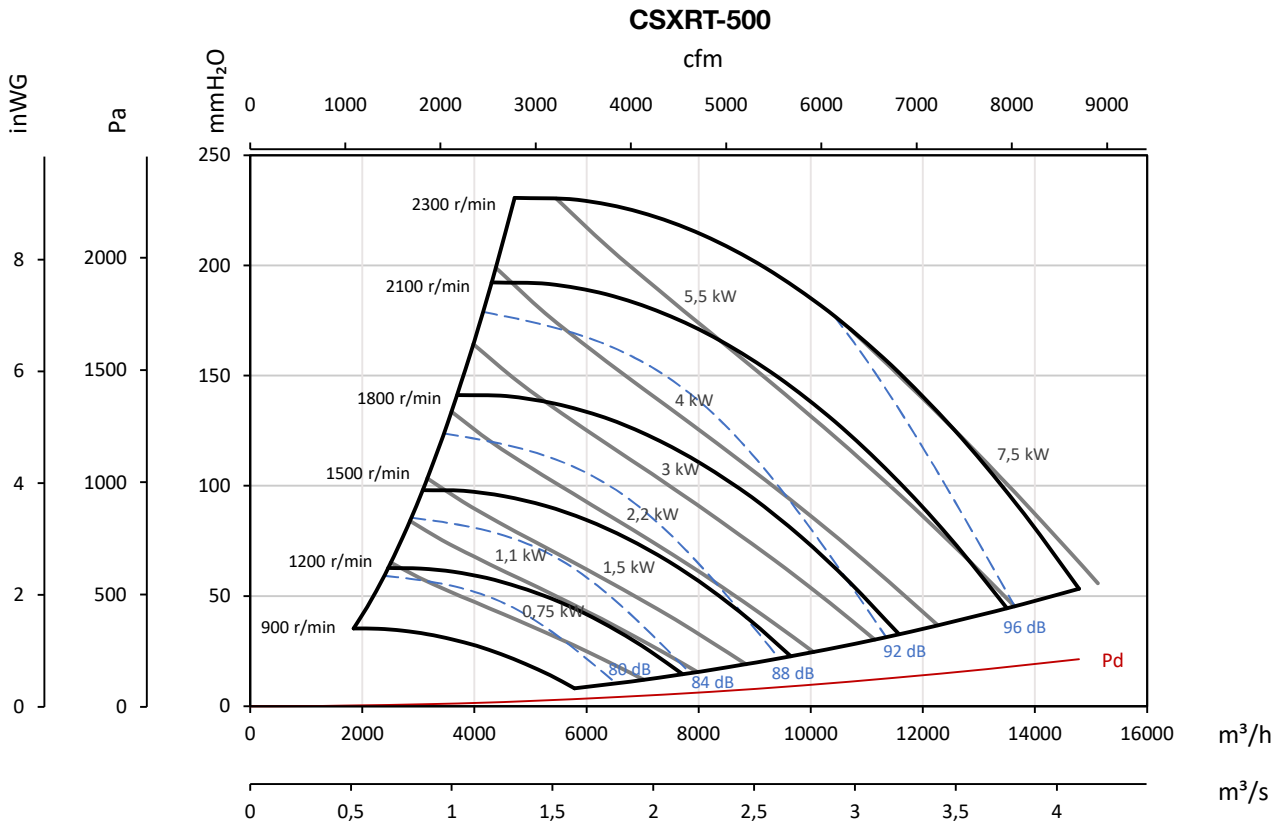
Pe= Staattinen paine mmH₂O, Pa ja inWG



Ominaiskäyrät

Q= Ilmamäärä m³/h, m³/s ja cfm

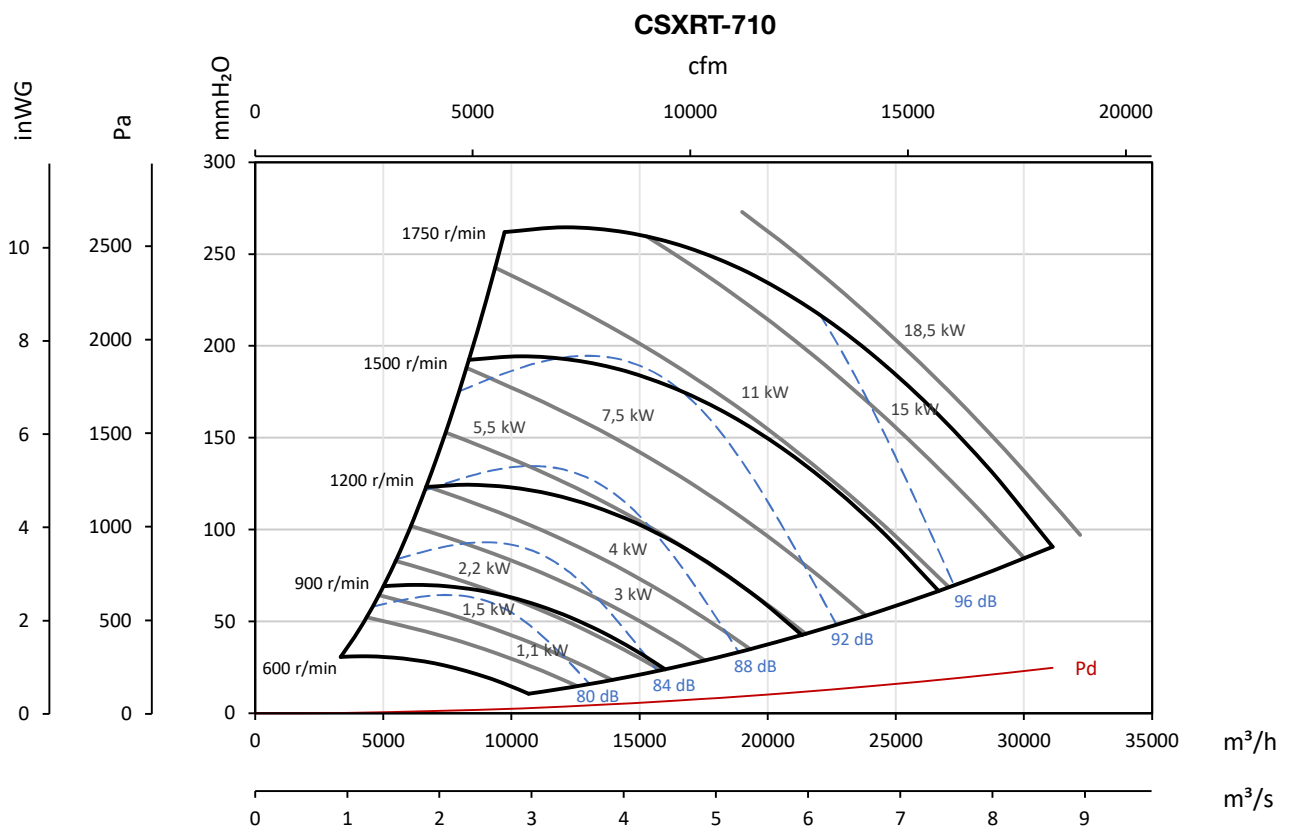
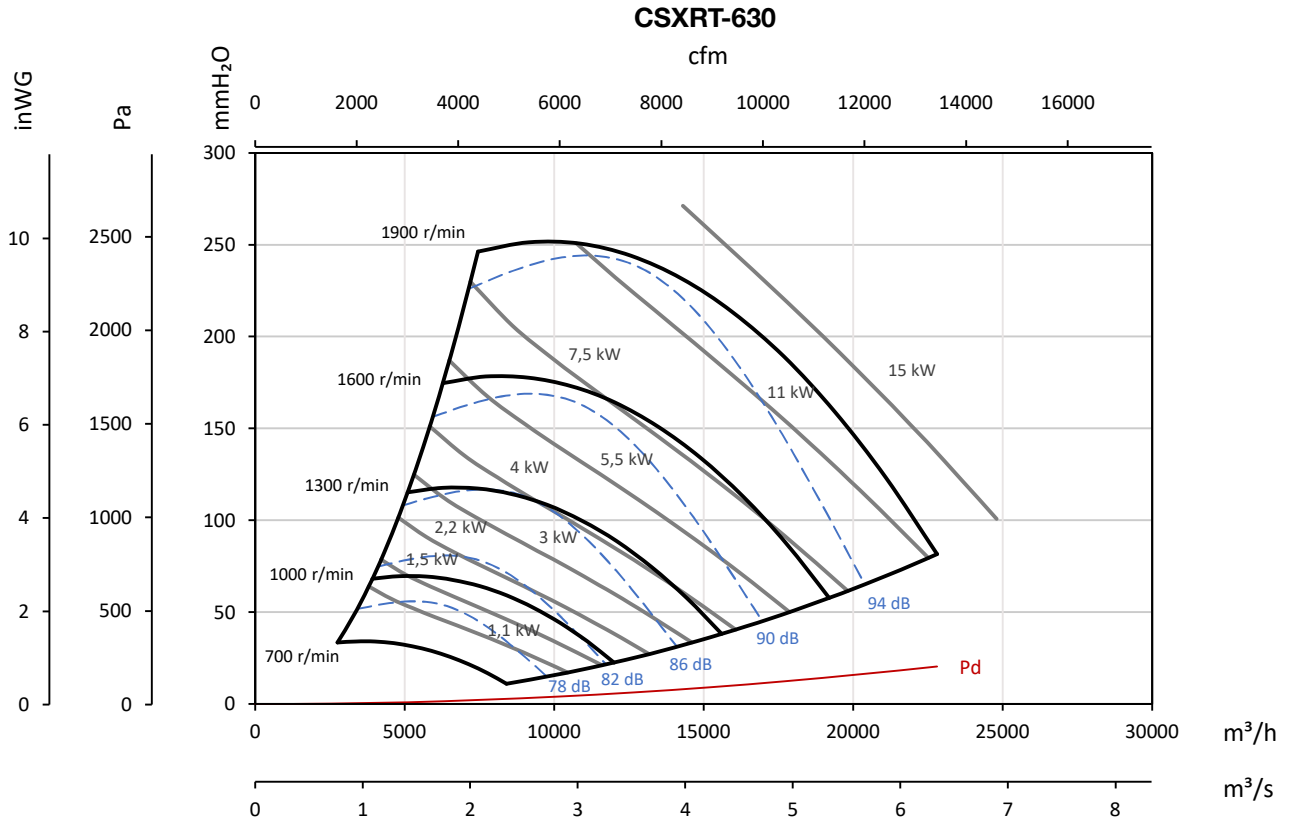
Pe= Staattinen paine mmH₂O, Pa ja inWG



Ominaiskäyrät

Q= Ilmamäärä m³/h, m³/s ja cfm

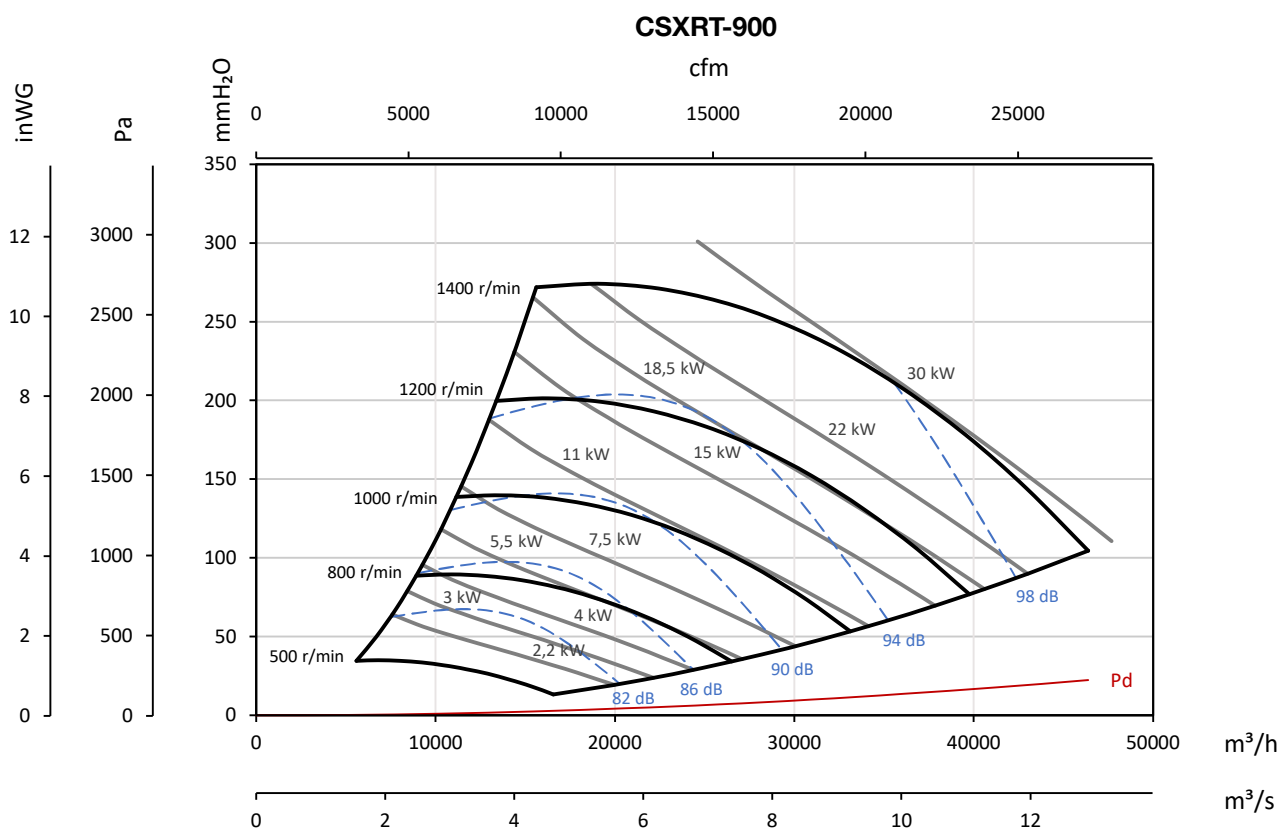
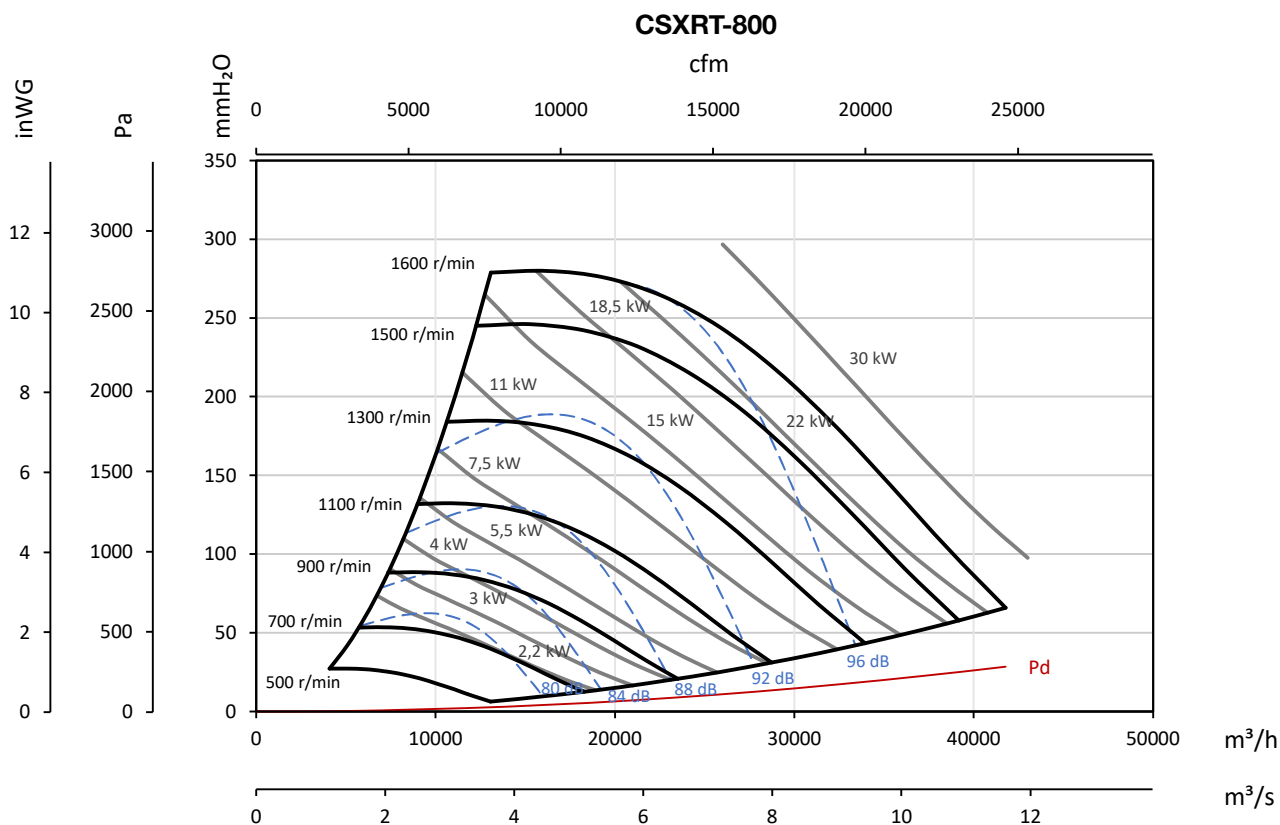
Pe= Staattinen paine mmH₂O, Pa ja inWG



Ominaiskäyrät

Q= Ilmamäärä m³/h, m³/s ja cfm

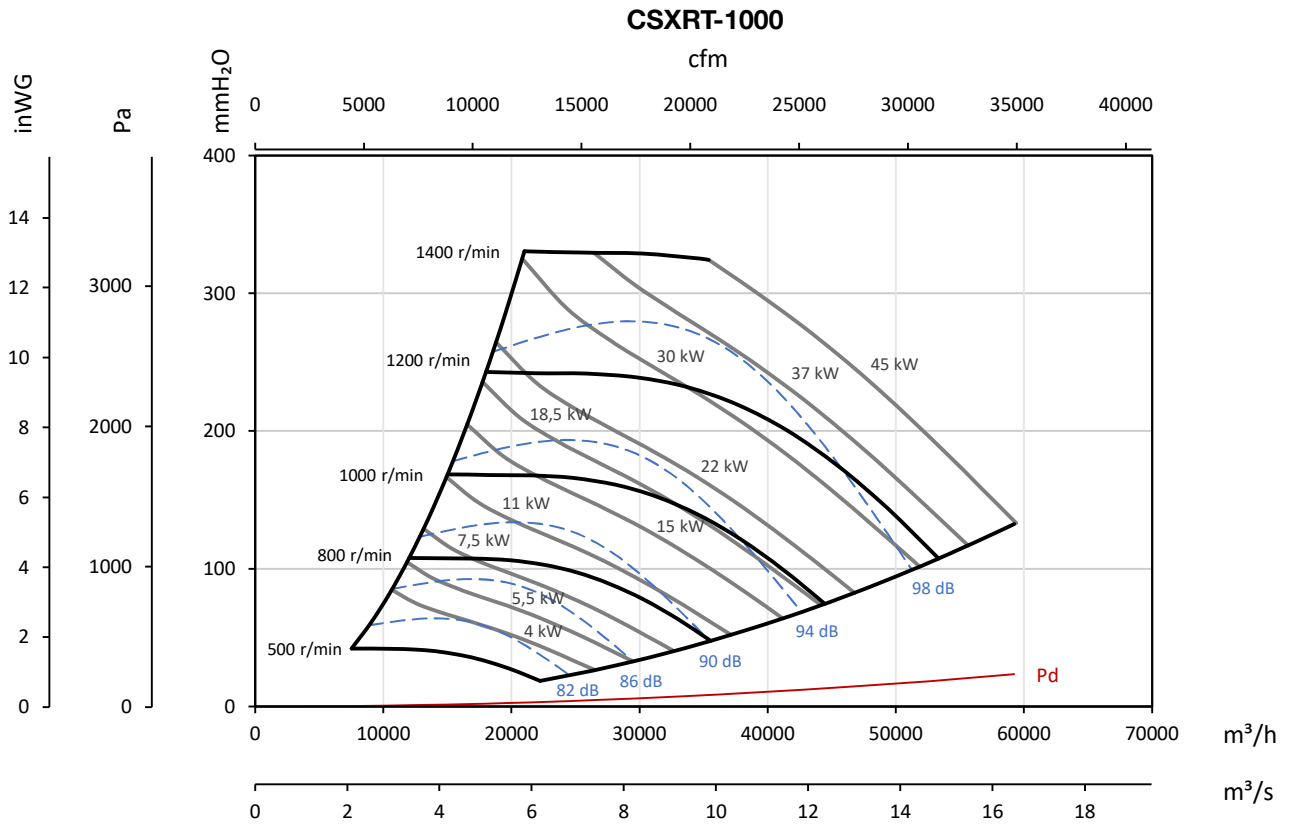
Pe= Staattinen paine mmH₂O, Pa ja inWG



Ominaiskäyrät

Q= Ilmamäärä m³/h, m³/s ja cfm

Pe= Staattinen paine mmH₂O, Pa ja inwg



Lisävarusteet



INT



VSD3/A-RFT
- VSD1/A-RFM



AET



VIS



ACE ACE/400



TEJ