

CMP/AL



Yhdeltä puolelta imevät keskipakopuhaltimet eteenpäin kaartuva siipisellä siipipyörällä. Alumiinia, kipinöimätön rakenne. UNE-60601-standardin mukainen maakaasukattilahuoneisiin



- Puhallin:**
- Kaapu alumiinia.
 - Eteenpäin kaartuva siipinen siipipyörä alumiinivalua.
 - Kuljetettavan ilman lämpötila: -20 °C...+120 °C.

- Moottori:**
- F-eristysluokka. Kuulalaakerit. IP55-suojausluokka.
 - Yksivaiheinen 230 V 50 Hz.

- Pintakäsittely:**
- Polyesterijauhemaalauus, RAL 7032. Pohjakäsittelynä rasvan poisto fosfaatitonta nanoteknologiaa käyttäen.

- Pyynnöstä:**
- Erikoiskäämitykset eri jännitteille.
 - ATEX-sertifiointi eri laiteluokkiin.



Dynaamisesti tasapainotetut roottorit erittäin lujilla ytimillä

Tilaukoodi

CMP – 616 – 4M / AL

CMP/AL: Yhdeltä puolelta imevät keskipakopuhaltimet eteenpäin kaartuva siipisellä siipipyörällä. Alumiinia, kipinöimätön rakenne. UNE-60601-standardin mukainen maakaasukattilahuoneisiin

Siipipyörän koko

Moottorin napojen määrä
4=1500 rpm 50 Hz

M = Yksivaiheinen

Kipinöimätön rakenne, alumiinia

Tekniset ominaisuudet

Malli	Pyörimisnopeus (rpm)	Nimellisvirta (A) 230V	Moottoriteho (kW)	Maks. ilmamäärä (m ³ /h)	Äänenpainetaso ¹ dB (A) Säteilevä	Paino noin (Kg)
CMP-512-4M/AL	1370	0,83	0,09	255	44	4
CMP-514-4M/AL	1370	0,83	0,09	565	47	5
CMP-616-4M/AL	1370	0,83	0,09	850	50	8
CMP-820-4M/AL	1440	1,90	0,25	1670	55	10

1. Äänenpainetaso dB(A) 3 m etäisyydellä vapaassa kentässä.



Erp. (Energy Related Products)

Direktiiviä 2009/125/EY koskevat tiedot voidaan ladata SODECA:n verkkosivulta tai QuickFan-valintaohjelmasta.

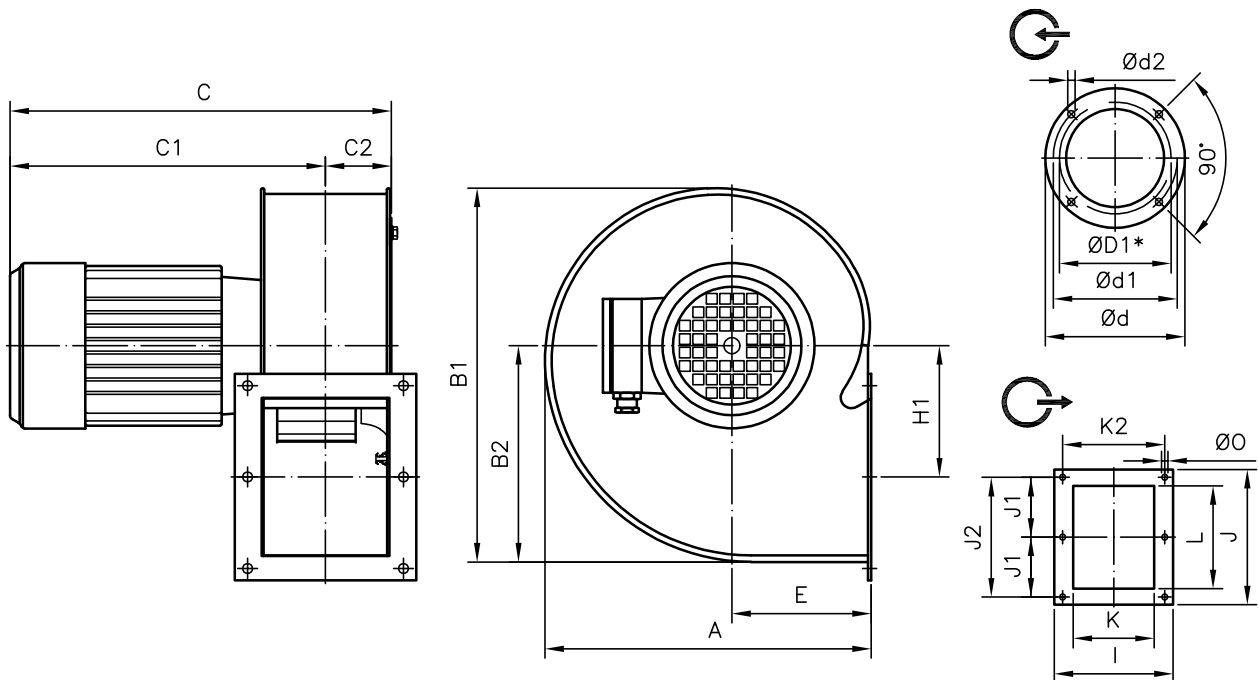
Äänitiedot

Ilmoitetut arvot on mitattu ISO 3744 mukaisesti laboratorio-olosuhteissa.

Äänitehotasot Lw(A) [dB(A)] oktaavikaistoittain (Hz).
Heijastavat arvot enimmäisvirtausnopeudella

	63	125	250	500	1000	2000	4000	8000
CMP-512-4M/AL	29	39	50	57	61	58	56	49
CMP-514-4M/AL	32	42	53	60	64	61	59	52
CMP-616-4M/AL	35	45	56	63	67	64	62	55
CMP-820-4M/AL	40	50	61	68	72	69	67	60

Mitat mm



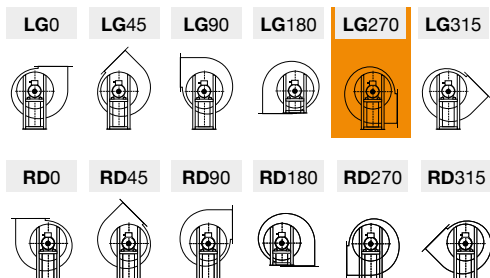
	A	B1	B2	C	C1	C2	Ød	Ød1	Ød1*	Ød2	E	H1	I	J	J1	J2	K	k2	L	ØO
CMP-512-4M/AL	185	206,5	118	255	216	39	140	132	112	M5	81	69	106	118	-	104,5	75	93	86	5,5
CMP-514-4M/AL	225	254	150	267	222	45	169	151,5	140	M5	100	91	122	147	64	128	83	105	107	6,5
CMP-616-4M/AL	258	297	173,5	289	233	56	204	180	160	M6	110	105,5	153	172	-	147	103	128	122	7
CMP-820-4M/AL	322	377	223	345,5	277	68,5	247	230	200	M6	137,5	137	184	213	94,5	189	130	160	156	9

* Suositeltu liitettävän kanavan koko

Puhallussuunnat

Vakiopuhallussuunta LG 270

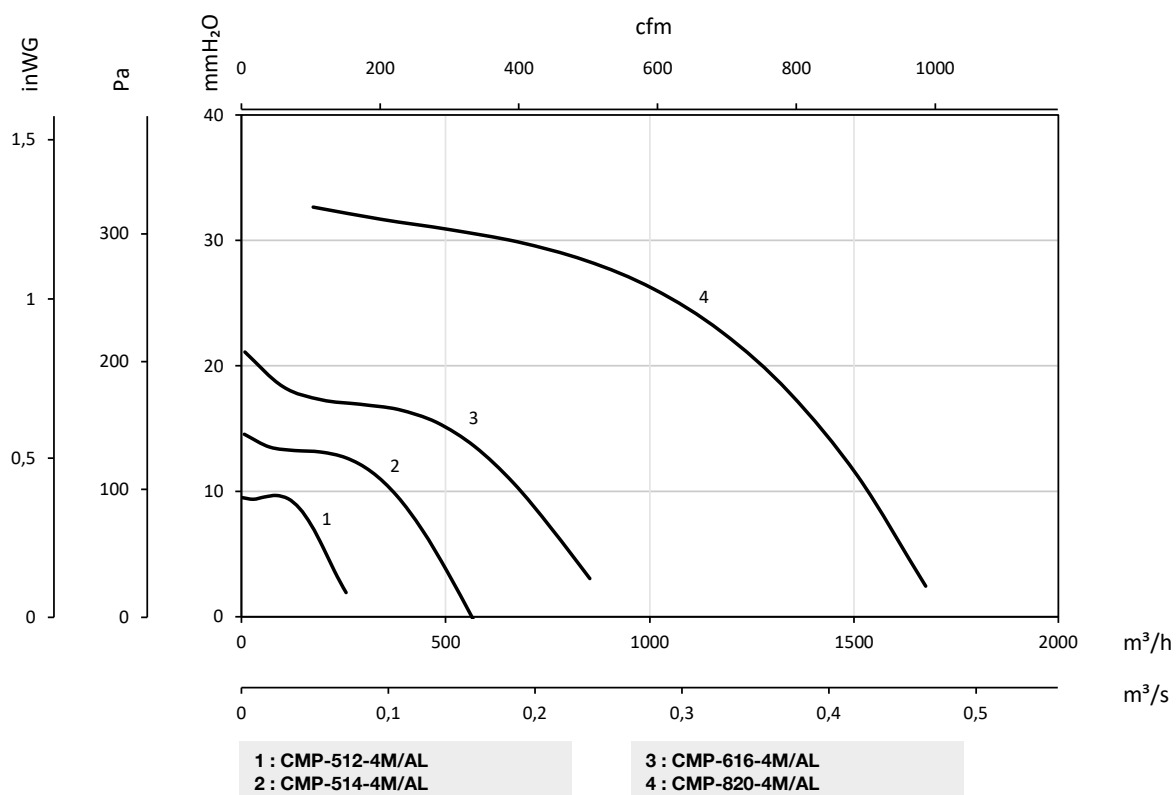
Puhallussuunnilla LG 180 ja RD 180 jalustan mitat saattavat poiketa vakiosta.



Ominaiskäyrät

Q= Ilmamäärä m³/h, m³/s ja cfm

Pe= Staattinen paine mmH₂O, Pa ja inwg



1 : CMP-512-4M/AL
2 : CMP-514-4M/AL

3 : CMP-616-4M/AL
4 : CMP-820-4M/AL

Lisävarusteet



INT



INT/ATEX



RPA



B



BD



BIC



ACE/ATEX



REG



S