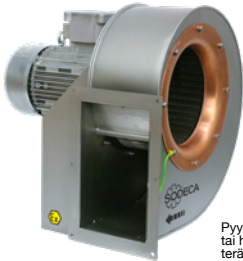


CMP/ATEX

Yhdeltä puolelta imevät keskipakopuhaltimet eteenpäin kaartuva siipisellä siipipyörällä. ATEX-luokiteltu, käytettäväksi räjähdysvaarallisissa tiloissa



Ilmoitettu organismi: LOM
Tunnistenumero: LOM 04ATEX0007
Moottorin merkintä:
Ⓜ II 2G Ex db IIB T4 Gb
Ⓜ II 2G Ex eb IIB T3 Gb
Ⓜ II 2D Ex tb IIIC T135 °C Db



Pyynnöstä ruostumattomasta tai haponkestävästä teräksestä

Puhallin:

- Kaapu terästä.
- Eteenpäin kaartuva siipinen siipipyörä sinkittyä terästä.
- Imukartio kuparia.
- Kuljetettavan ilman lämpötila:
-25 °C...+88 °C (T4) tai +120 °C (T3).
- Puhaltimen ATEX-luokitus: Ex db moottorilla II2G Ex h IIB T4 Gb; Ex eb moottorilla: II2G Ex h IIB T3 Gb.

Moottori:

- Räjähdyspaineen kestävä rakenne II2G Ex db IIB T4 Gb, tai varmennettu rakenne II2G Ex eb T3 Gb.
- F-eristysluokka. Kuulalaakerit. IP55-suojausluokka.
- Kolmivaiheinen 230/400 V 50 Hz (4 kW moottoritehoon asti), tai 400/690 V 50 Hz (yli 4 kW moottoritehoilla).

Pintakäsittely:

- Polyesterijauhemaalaus ATEX-käyttöön soveltuvalla maalilla, RAL 7032. Pohjakäsittelynä rasvan poisto fosfaatitonta nanoteknologiaa käyttäen.

Pyynnöstä:

- Moottoreissa sisäänrakennettu PTC.
- Taajuusmuuttajakäyttöön soveltuva versio.
- Erikoiskäämitykset eri jännitteille ja taajuuksille.
- Ruostumattomasta tai haponkestävästä teräksestä valmistettu puhallin.
- Yksivaiheinen räjähdyspaineenkestävä Ex db -moottori.
- ATEX-sertifiointi eri laiteluokkiin.

Tilauskoodi

CMP/ATEX – 1128 – 2T – 5.5 / 2G Ex eb

CMP/ATEX: Yhdeltä puolelta imevät keskipakopuhaltimet eteenpäin kaartuva siipisellä siipipyörällä. ATEX-luokiteltu, käytettäväksi räjähdysvaarallisissa tiloissa

Siipipyörän koko

Moottorin napojen määrä
2=3000 rpm 50 Hz
4=1500 rpm 50 Hz

T = Kolmivaiheinen

Moottoriteho (hv)

2G Ex eb: Pölysuojattu, tilaluokka 1 ja 2
2G Ex db: Pölysuojattu, tilaluokka 1 ja 2
2D Ex tb: Pölysuojattu, tilaluokka 21 ja 22

Tekniset ominaisuudet

Malli	Pyörimisnopeus (rpm)	Nimellisvirta (A)			Moottoriteho (kW)	Maks. ilmamäärä (m ³ /h)	Äänenpainetaso ¹ dB (A)	Paino noin (Kg)	
		230V	400V	690V				Ex eb	Ex db
CMP/ATEX-512-2T/2G	2730	0,74	0,43		0,12	380	54	5	5
CMP/ATEX-512-4T/2G	1320	0,65	0,38		0,09	255	47	5	5
CMP/ATEX-514-2T/2G	2760	1,21	0,70		0,18	680	57	6	6
CMP/ATEX-514-4T/2G	1320	0,65	0,38		0,09	565	50	6	6
CMP/ATEX-616-2T/2G	2845	2,21	1,27		0,55	1380	61	9	19
CMP/ATEX-616-4T/2G	1320	0,97	0,56		0,18	850	53	9	16

Tekniset ominaisuudet

Malli	Pyörimisnopeus (rpm)	Nimellisvirta (A)			Moottoriteho (kW)	Maks. ilmamäärä (m³/h)	Äänenpainetaso¹ dB (A)		Paino noin (Kg)	
		230V	400V	690V			Imupuoli	Ex eb	Ex db	
CMP/ATEX-620-2T/2G	2790	1,62	0,93		0,37	765	60	11	21	
CMP/ATEX-620-4T/2G	1320	0,97	0,56		0,18	810	53	9	16	
CMP/ATEX-718-2T/2G	2890	3,03	1,74		0,75	1435	62	14	26	
CMP/ATEX-718-4T/2G	1380	1,25	0,72		0,25	1280	55	11	20	
CMP/ATEX-820-2T/2G	2885	3,93	2,26		1,10	1900	65	18	31	
CMP/ATEX-820-4T/2G	1380	1,25	0,72		0,25	1670	58	12	21	
CMP/ATEX-922-2T-1.5/2G	2885	3,93	2,26		1,10	1650	62	23	36	
CMP/ATEX-922-2T-2/2G	2900	5,67	3,26		1,50	2010	63	24	43	
CMP/ATEX-922-2T-3/2G	2920	8,73	5,02		2,20	2600	66	27	48	
CMP/ATEX-922-4T/2G	1420	2,87	1,65		0,55	2450	58	20	34	
CMP/ATEX-1025-2T-3/2G	2920	8,73	5,02		2,20	2100	65	29	50	
CMP/ATEX-1025-2T-4/2G	2905	10,59	6,09		3,00	2830	69	34	58	
CMP/ATEX-1025-4T/2G	1435	4,54	2,61		1,10	3400	62	27	46	
CMP/ATEX-1128-2T-4/2G	2905	10,59	6,09		3,00	2220	69	37	61	
CMP/ATEX-1128-2T-5.5/2G	2945	13,15	7,56		4,00	3210	73	41	62	
CMP/ATEX-1128-4T/2G	1440	8,30	4,77		2,20	5000	66	37	60	
CMP/ATEX-1231-4T-3/2G	1440	8,30	4,77		2,20	4740	67	46	69	
CMP/ATEX-1231-4T-4/2G	1445	11,27	6,48		3,00	5910	69	49	72	
CMP/ATEX-1231-4T-5.5/2G	1460	15,29	8,79		4,00	6850	71	53	77	
CMP/ATEX-1435-4T-4/2G	1445	11,27	6,48		3,00	5400	70	54	77	
CMP/ATEX-1435-4T-5.5/2G	1460	15,29	8,79		4,00	6260	72	61	85	
CMP/ATEX-1435-4T-7.5/2G	1455		10,64	18,50	5,50	7210	74	74	113	
CMP/ATEX-1640-4T-5.5/2G	1460	15,29	8,79		4,00	7000	71	79	103	
CMP/ATEX-1640-4T-7.5/2G	1455		10,64	18,50	5,50	8035	74	92	131	
CMP/ATEX-1640-4T-10/2G	1460		14,39	25,03	7,50	9710	76	100	134	
CMP/ATEX-1845-4T-7.5/2G	1455		10,64	18,50	5,50	8000	78	94	133	
CMP/ATEX-1845-4T-10/2G	1460		14,39	25,03	7,50	10000	81	102	136	
CMP/ATEX-2050-4T-10/2G	1460		14,39	25,03	7,50	9000	79	135	169	
CMP/ATEX-2050-4T-15/2G	1470		20,76	36,10	11,00	12500	83	162	259	
CMP/ATEX-2050-4T-20/2G	1460		28,19	49,03	15,00	16500	85	181	282	

1. Äänenpainetaso dB(A) 3 m etäisyydellä vapaassa kentässä.

Äänitiedot

Ilmoitetut arvot on mitattu ISO 3744 mukaisesti laboratorio-olosuhteissa.

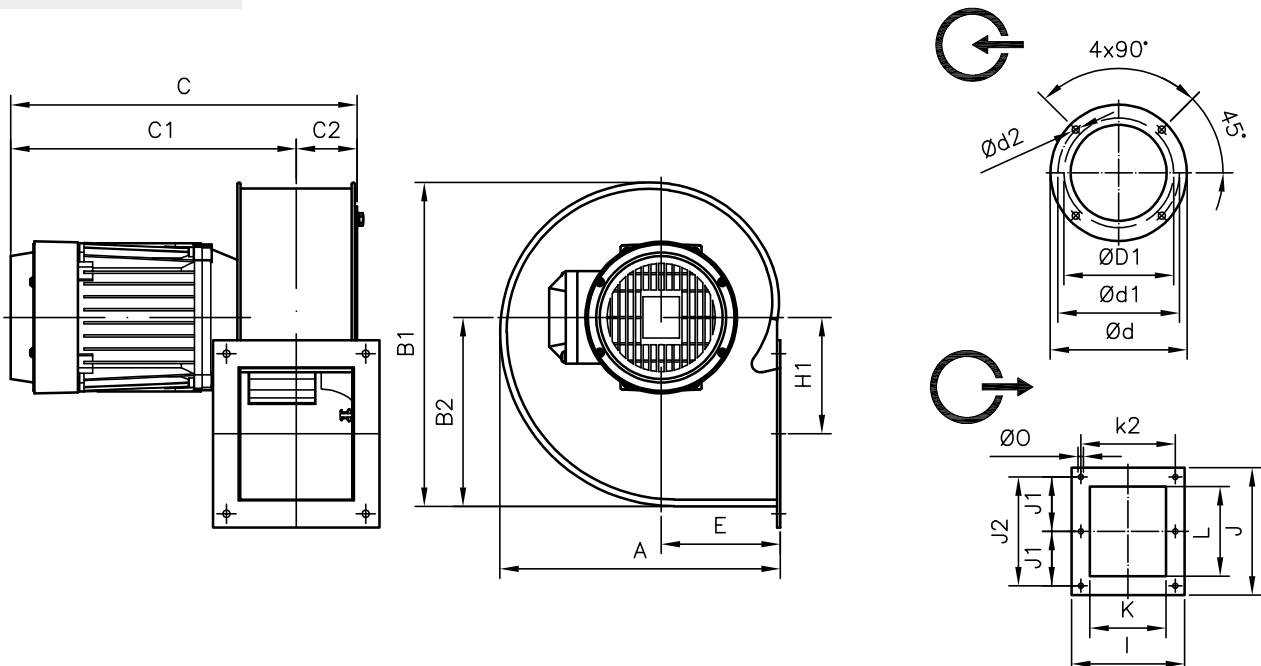
Äänitehotasot Lw(A) [dB(A)] oktaavikaistoittain (Hz).

Imupuolen arvot maksimi-ilmamäärällä

	63	125	250	500	1000	2000	4000	8000		63	125	250	500	1000	2000	4000	8000
CMP/ATEX-512-2T	39	49	60	67	71	68	66	59	CMP/ATEX-1025-4T	47	57	68	75	79	76	74	67
CMP/ATEX-512-4T	32	42	53	60	64	61	59	52	CMP/ATEX-1128-2T-4	54	64	75	82	86	83	81	74
CMP/ATEX-514-2T	42	52	63	70	74	71	69	62	CMP/ATEX-1128-2T-5.5	58	68	79	86	90	87	85	78
CMP/ATEX-514-4T	35	45	56	63	67	64	62	55	CMP/ATEX-1128-4T	51	61	72	79	83	80	78	71
CMP/ATEX-616-2T	46	56	67	74	78	75	73	66	CMP/ATEX-1231-4T-3	53	62	73	80	84	82	80	73
CMP/ATEX-616-4T	38	48	59	66	70	67	65	58	CMP/ATEX-1231-4T-4	55	64	75	82	86	84	82	75
CMP/ATEX-620-2T	45	55	66	73	77	74	72	65	CMP/ATEX-1231-4T-5.5	57	66	77	84	88	86	84	77
CMP/ATEX-620-4T	38	48	59	66	70	67	65	58	CMP/ATEX-1435-4T-4	56	65	76	83	87	85	83	76
CMP/ATEX-718-2T	47	57	68	75	79	76	74	67	CMP/ATEX-1435-4T-5.5	58	67	78	85	89	87	85	78
CMP/ATEX-718-4T	40	50	61	68	72	69	67	60	CMP/ATEX-1435-4T-7.5	60	69	80	87	91	89	87	80
CMP/ATEX-820-2T	50	60	71	78	82	79	77	70	CMP/ATEX-1640-4T-5.5	57	66	77	84	88	86	84	77
CMP/ATEX-820-4T	43	53	64	71	75	72	70	63	CMP/ATEX-1640-4T-7.5	60	69	80	87	91	89	87	80
CMP/ATEX-922-2T-1.5	47	57	68	75	79	76	74	67	CMP/ATEX-1640-4T-10	62	71	82	89	93	91	89	82
CMP/ATEX-922-2T-2	48	58	69	76	80	77	75	68	CMP/ATEX-1845-4T-7.5	63	73	84	91	95	93	91	83
CMP/ATEX-922-2T-3	51	61	72	79	83	80	78	71	CMP/ATEX-1845-4T-10	66	76	87	94	98	96	94	86
CMP/ATEX-922-4T	43	53	64	71	75	72	70	63	CMP/ATEX-2050-4T-10	64	74	85	92	96	94	92	84
CMP/ATEX-1025-2T-3	50	60	71	78	82	79	77	70	CMP/ATEX-2050-4T-15	68	78	89	96	100	98	96	88
CMP/ATEX-1025-2T-4	54	64	75	82	86	83	81	74	CMP/ATEX-2050-4T-20	70	80	91	98	102	100	98	90

Mitat mm

512/820 Ex eb



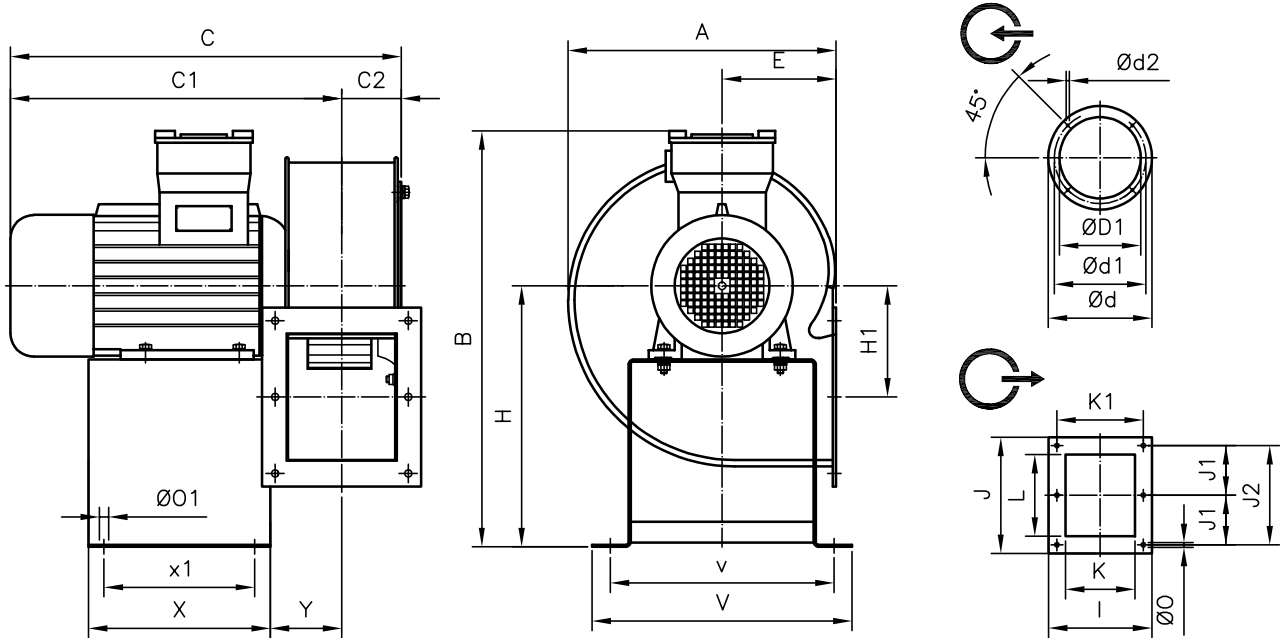
	A	B1	B2	C	C1	C2	ØD1*	Ød	Ød1	Ød2	E	H1	I	J	J1	J2
CMP/ATEX-512-2T	192	206,5	118	273	232	40,5	106	140	132	5,5	82,5	69	104	117	-	104,5
CMP/ATEX-512-4T	192	206,5	118	273	232	40,5	106	140	132	5,5	82,5	69	104	117	-	104,5
CMP/ATEX-514-2T	224	252,5	149	281	236	44,5	140	169	151,5	6,5	100	90,5	122	147	-	128
CMP/ATEX-514-4T	224	252,5	149	281	236	44,5	140	169	151,5	6,5	100	90,5	122	147	-	128
CMP/ATEX-616-2T	258	297	173,5	330	274	56	160	204	180	M6	110	105,5	153	172	-	147
CMP/ATEX-616-4T	258	297	173,5	289	233	56	160	204	180	M6	110	105,5	153	172	-	147
CMP/ATEX-620-2T	298	347	202,5	331	275	56	200	247	230	M6	126	145,5	159	153	-	128
CMP/ATEX-620-4T	298	347	202,5	318	262	56	200	247	230	M6	126	145,5	159	153	-	128
CMP/ATEX-718-2T	303,5	348	201	375	314	61	180	238	210	M6	129,5	122	169	192	85	170
CMP/ATEX-718-4T	303,5	348	201	341	280	61	180	238	210	M6	129,5	122	169	192	85	170
CMP/ATEX-820-2T	322	377	223	389,5	321	68,5	200	247	230	M6	137,5	137	184	213	94,5	189
CMP/ATEX-820-4T	322	377	223	356	287,5	68,5	200	247	230	M6	137,5	137	184	213	94,5	189

* Suositeltu liitettävän kanavan koko

	K	k2	L	ØO
CMP/ATEX-512-2T	75	92	86	5,5
CMP/ATEX-512-4T	75	92	86	5,5
CMP/ATEX-514-2T	83	105	107	6,5
CMP/ATEX-514-4T	83	105	107	6,5
CMP/ATEX-616-2T	103	128	122	7
CMP/ATEX-616-4T	103	128	122	7
CMP/ATEX-620-2T	105	134	100	8
CMP/ATEX-620-4T	105	134	100	8
CMP/ATEX-718-2T	115	145	146	9
CMP/ATEX-718-4T	115	145	146	9
CMP/ATEX-820-2T	130	160	156	9
CMP/ATEX-820-4T	130	160	156	9

Mitat mm

512/820 Ex db



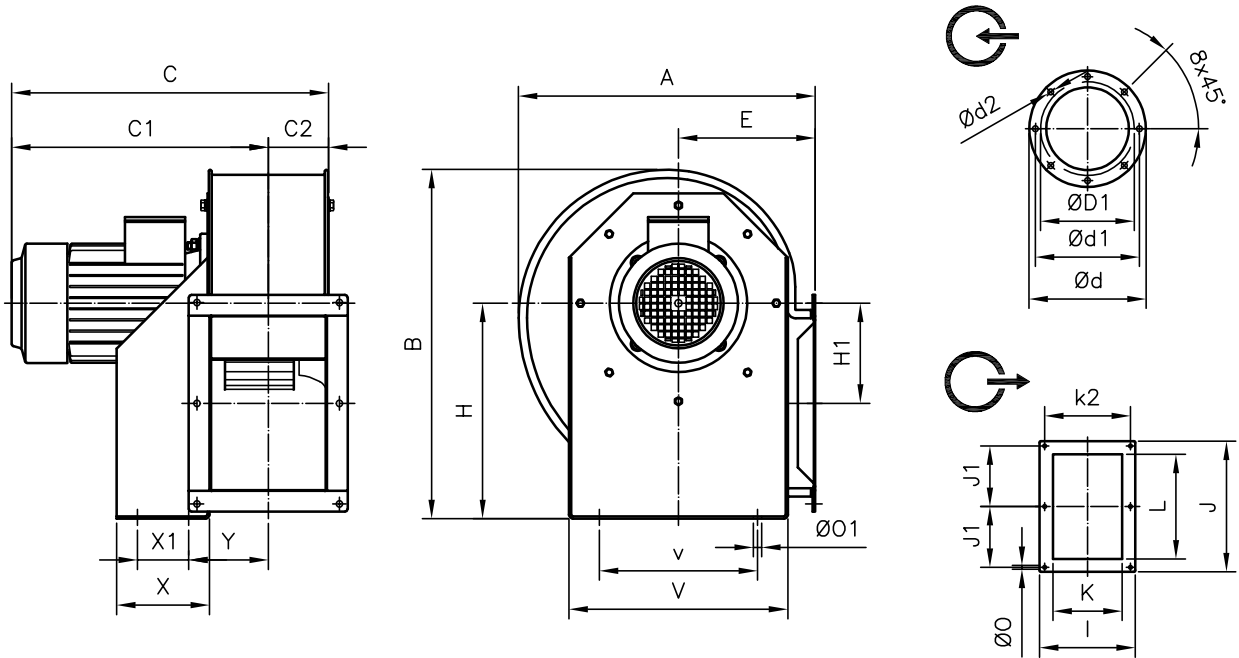
	A	B	C	C1	C2	øD1*	ød	ød1	ød2	E	H	H1	I	J	J1	J2
CMP/ATEX-512-2T	192	266	282	241,5	40,5	106	140	132	5,5	82,5	141	69	104	117	-	104,5
CMP/ATEX-512-4T	192	290	361	321	40,5	106	140	132	5,5	82,5	148	69	104	117	-	104,5
CMP/ATEX-514-2T	224	325	369,5	325	44,5	140	169	151,5	6,5	100	183	90,5	122	147	-	128
CMP/ATEX-514-4T	224	325	369,5	325	44,5	140	169	151,5	6,5	100	183	90,5	122	147	-	128
CMP/ATEX-616-2T	258	400	376	318,5	57,5	160	204	180	M6	109,5	251	107	153	172	-	147
CMP/ATEX-616-4T	258	380	346	288,5	57,5	160	204	180	M6	109,5	243	107	153	172	-	147
CMP/ATEX-620-2T	298	400	376	320	56	200	247	230	M6	126	251	145,5	159	153	-	128
CMP/ATEX-620-4T	298	388	346	290	56	200	247	230	M6	126	243	145,5	159	153	-	128
CMP/ATEX-718-2T	303,5	440	396	335	61	180	238	210	M6	129,5	260	122	169	192	85	170
CMP/ATEX-718-4T	303,5	400	386	325	61	180	238	210	M6	129,5	251	122	169	192	85	170
CMP/ATEX-820-2T	322	440	415	343,5	71,5	200	247	230	M6	137,5	260	137	184	213	94,5	189
CMP/ATEX-820-4T	322	405	403	331,5	71,5	200	247	230	M6	137,5	251	137	184	213	94,5	189

* Suositeltu liitettävän kanavan koko

	K	k1	L	øO	øO1	V	v	X	x1	Y
CMP/ATEX-512-2T	75	92	86	5,5	9	210	180	125	95	47
CMP/ATEX-512-4T	75	92	86	5,5	9	210	180	125	95	66
CMP/ATEX-514-2T	83	105	107	6,5	9	210	180	130	100	66
CMP/ATEX-514-4T	83	105	107	6,5	9	210	180	130	100	66
CMP/ATEX-616-2T	103	128	125	7	9	250	215	175	145	83,5
CMP/ATEX-616-4T	103	128	125	7	9	250	215	175	145	78,5
CMP/ATEX-620-2T	105	134	100	8	9	250	215	175	145	84,5
CMP/ATEX-620-4T	105	134	100	9	9	250	215	175	145	79,5
CMP/ATEX-718-2T	115	145	146	9	9	250	215	175	145	94,5
CMP/ATEX-718-4T	115	145	146	9	9	250	215	175	145	94,5
CMP/ATEX-820-2T	130	160	156	9	9	250	215	175	145	102
CMP/ATEX-820-4T	130	160	156	9	9	250	215	175	145	97

Mitat mm

922/1231 Ex eb/ Ex db



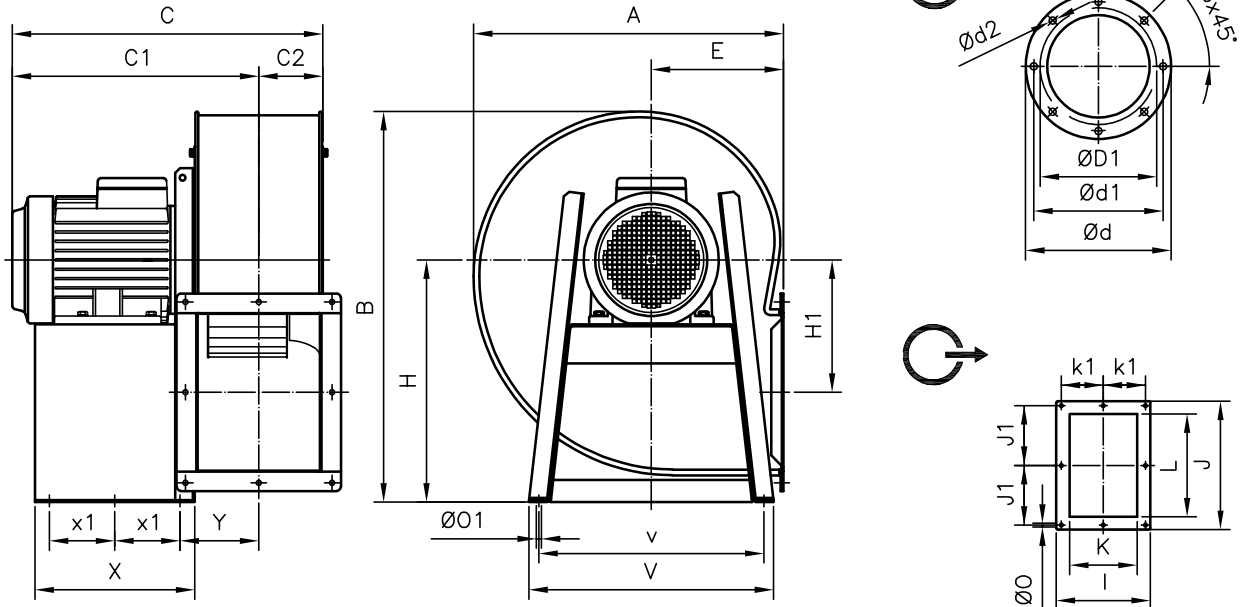
	Ex eb			Ex db			ØD1*	Ød	Ød1	Ød2	E	H	H1	I	J	
	A	B	C	C1	C	C1										C2
CMP/ATEX-922-2T-1.5	388,5	455	403,5	330	424	351	73,5	224	278	256	M8	180	280	134	204	282,5
CMP/ATEX-922-2T-2	388,5	455	403,5	330	430,5	357	73,5	224	278	256	M8	180	280	134	204	282,5
CMP/ATEX-922-2T-3	388,5	455	403,5	330	430,5	357	73,5	224	278	256	M8	180	280	134	204	282,5
CMP/ATEX-922-4T	388,5	455	415	341,5	424	351	73,5	224	278	256	M8	180	280	134	204	282,5
CMP/ATEX-1025-2T-3	427	503	450	364	466	380	86	250	305	282	M8	197	310	144	229	312,5
CMP/ATEX-1025-2T-4	427	503	487	401	516	430	86	250	305	282	M8	197	310	144	229	312,5
CMP/ATEX-1025-4T	427	503	450	364	466	380	86	250	305	282	M8	197	310	144	229	312,5
CMP/ATEX-1128-2T-4	472	553	502	408,5	532,5	434	93,5	280	348	320	M8	216	340	152	244	364
CMP/ATEX-1128-2T-5.5	472	553	530	436,5	553,5	451	93,5	280	348	320	M8	216	340	152	244	364
CMP/ATEX-1128-4T	472	553	502	408,5	532,5	434	93,5	280	348	320	M8	216	340	152	244	364
CMP/ATEX-1231-4T-3	526	630	522	418,5	547,5	444	103,5	315	382	354	M8	238	390	179,5	264	382,5
CMP/ATEX-1231-4T-4	526	630	522	418,5	547,5	444	103,5	315	382	354	M8	238	390	179,5	264	382,5
CMP/ATEX-1231-4T-5.5	526	630	560	456,5	576,5	434	103,5	315	382	354	M8	238	390	179,5	264	382,5

* Suositeltu liitettävän kanavan koko

	J1	K	k2	L	øO	øO1	V	v	X	X1	Y
CMP/ATEX-922-2T-1.5	128	140	180	215	9,5	10,5	290	220	114	50	105
CMP/ATEX-922-2T-2	128	140	180	215	9,5	10,5	290	220	114	50	105
CMP/ATEX-922-2T-3	128	140	180	215	9,5	10,5	290	220	114	50	105
CMP/ATEX-922-4T	128	140	180	215	9,5	10,5	290	220	114	50	105
CMP/ATEX-1025-2T-3	145	165	205	250	9,5	12,5	315	228	134	74	115,5
CMP/ATEX-1025-2T-4	145	165	205	250	9,5	12,5	315	228	134	74	115,5
CMP/ATEX-1025-4T	145	165	205	250	9,5	12,5	315	228	134	74	115,5
CMP/ATEX-1128-2T-4	170	180	220	296,5	9,5	12,5	348	245	144	95	122,5
CMP/ATEX-1128-2T-5.5	170	180	220	296,5	9,5	12,5	348	245	144	95	122,5
CMP/ATEX-1128-4T	170	180	220	296,5	9,5	12,5	348	245	144	95	122,5
CMP/ATEX-1231-4T-3	180	200	240	320	11,5	13	382	322	183	140	126
CMP/ATEX-1231-4T-4	180	200	240	320	11,5	13	382	322	183	140	126
CMP/ATEX-1231-4T-5.5	180	200	240	320	11,5	13	382	322	183	140	126

Mitat mm

1435/2050 Ex eb/ Ex db



	Ex eb			Ex db			ØD1*	Ød	Ød1	Ød2	E	H	H1	I	J	
	A	B	C	C1	C	C1										C2
CMP-1435-4T-4	573,5	715	599	481	577	459	118	355	422	394	M8	250	445	242,5	292	342,5
CMP-1435-4T-5.5	573,5	715	591	473	597	479	118	355	422	394	M8	250	445	242,5	292	342,5
CMP-1435-4T-7.5	573,5	715	612	494	670	552	118	355	422	394	M8	250	445	242,5	292	342,5
CMP-1640-4T-5.5	634	799	615,5	485,5	621	491	130	400	464	438	M8	270	495	271	336	404
CMP-1640-4T-7.5	634	799	647,5	517,5	693	563	130	400	464	438	M8	270	495	271	336	404
CMP-1640-4T-10	634	799	687,5	557,5	693	563	130	400	464	438	M8	270	495	271	336	404
CMP-1845-4T-7.5	711	901	670,5	523,5	727	580	147	450	515	485	M8	302	560	305	370	444
CMP-1845-4T-10	711	901	709,5	562,5	727	580	147	450	515	485	M8	302	560	305	370	444
CMP-2050-4T-10	797	987	742	579,5	759	596,5	162,5	500	565	535	M8	345	610	313	411	544
CMP-2050-4T-15	797	987	839	676,5	923,5	764,5	162,5	500	565	535	M8	345	610	313	411	544
CMP-2050-4T-20	797	987	922,5	760	923,5	764,5	162,5	500	565	535	M8	345	610	313	411	544

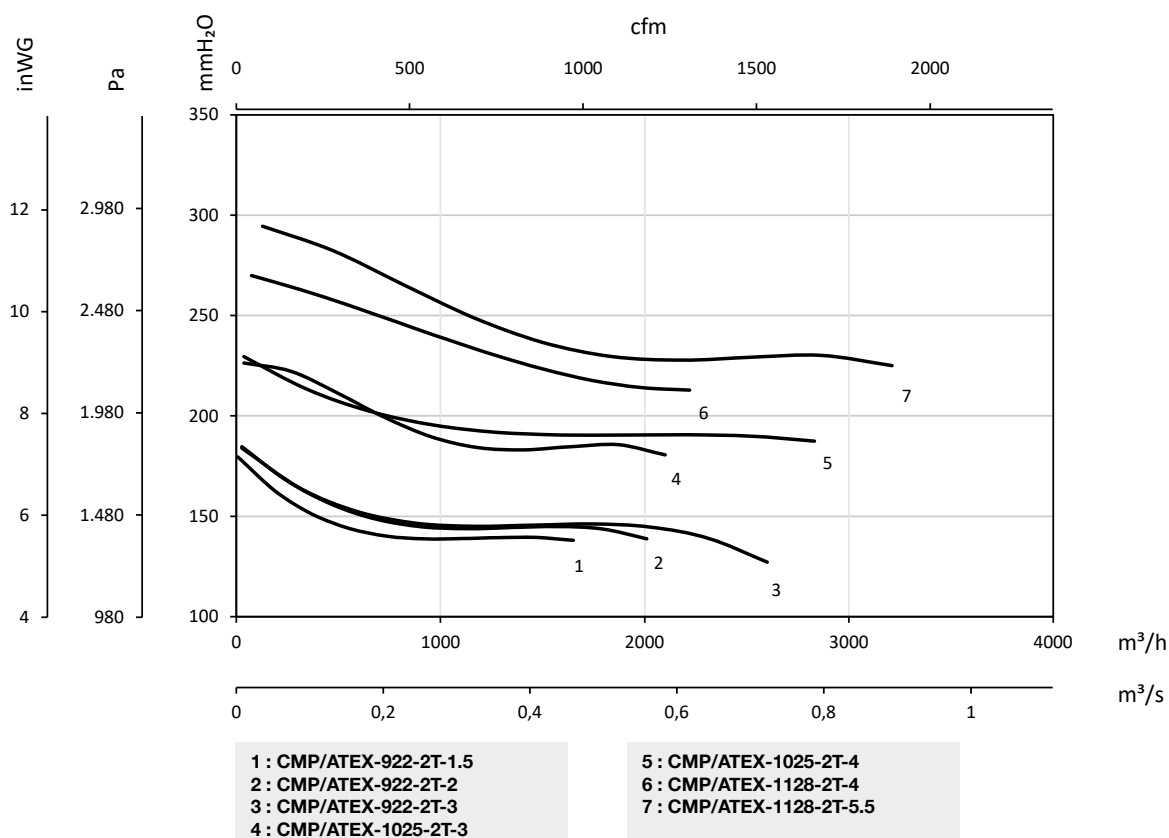
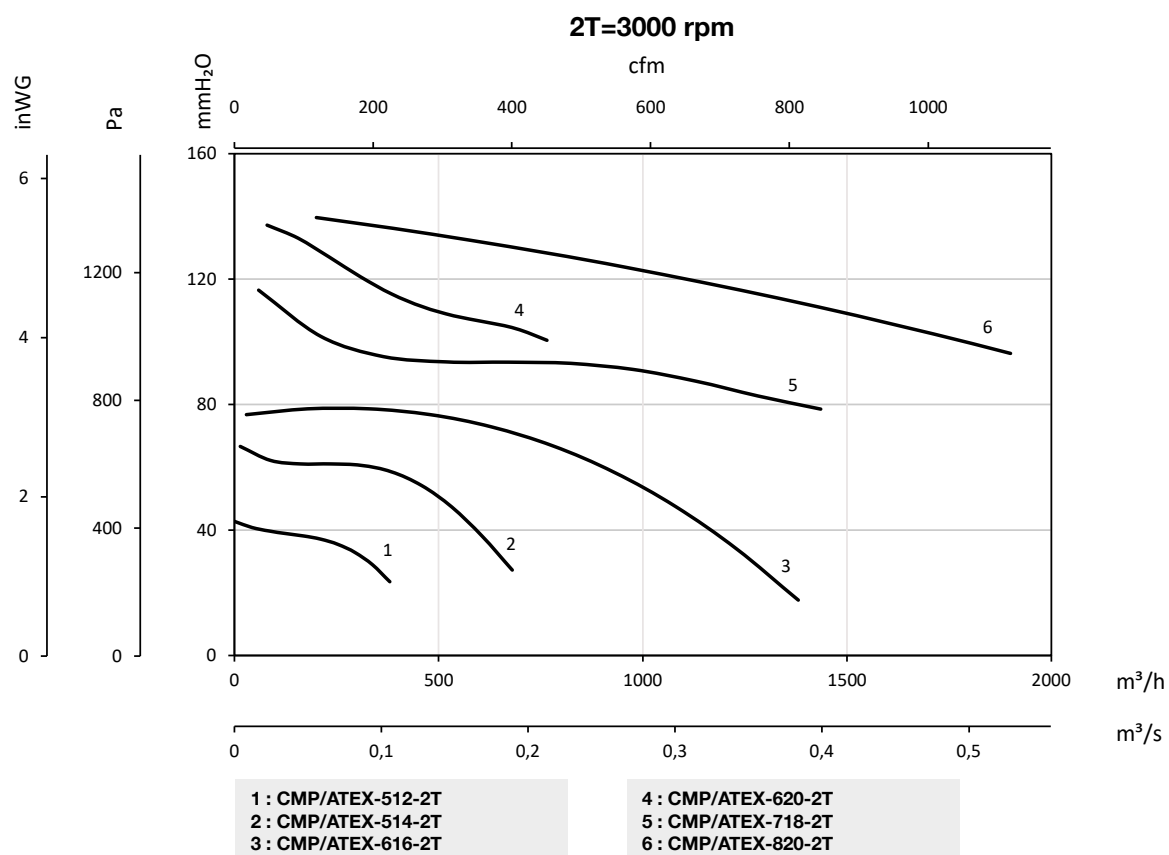
* Suositeltu liitettävän kanavan koko

	J1	K	k1	L	ØO	ØO1	V	v	X	X1	Y
CMP-1435-4T-4	159	228	133	280	11,5	12	456	420	333	136,5	150
CMP-1435-4T-5.5	159	228	133	280	11,5	12	456	420	333	136,5	150
CMP-1435-4T-7.5	159	228	133	280	11,5	12	456	420	333	136,5	150
CMP-1640-4T-5.5	185	250	150	321	11,5	12	500	460	327	133,5	162,5
CMP-1640-4T-7.5	185	250	150	321	11,5	12	500	460	327	133,5	162,5
CMP-1640-4T-10	185	250	150	321	11,5	12	500	460	327	133,5	162,5
CMP-1845-4T-7.5	202	284	164	361	11,5	12	538	502	340	140	179,5
CMP-1845-4T-10	202	284	164	361	11,5	12	538	502	340	140	179,5
CMP-2050-4T-10	250	315	182,5	451	11,5	12	653	615	435	188	196
CMP-2050-4T-15	250	315	182,5	451	11,5	12	653	615	435	188	196
CMP-2050-4T-20	250	315	182,5	451	11,5	12	653	615	435	188	196

Ominaiskäyrät

Q= Ilmamäärä m³/h, m³/s ja cfm

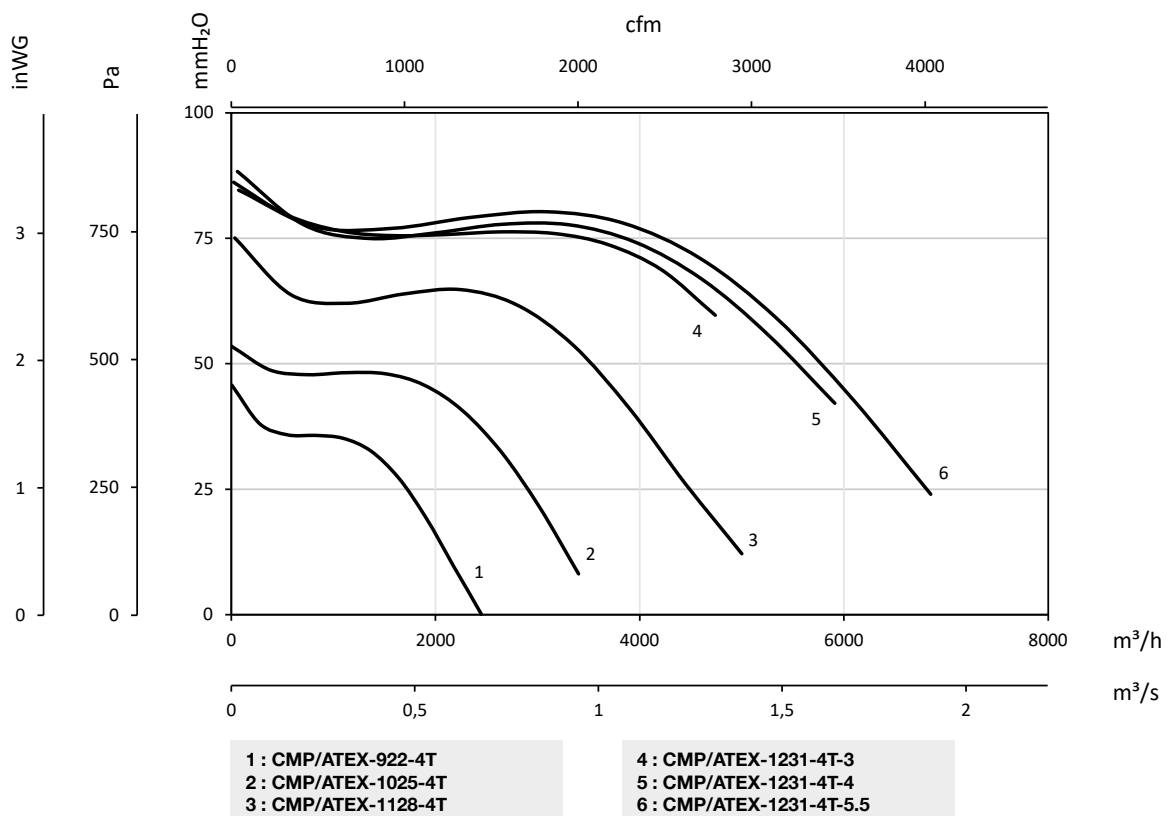
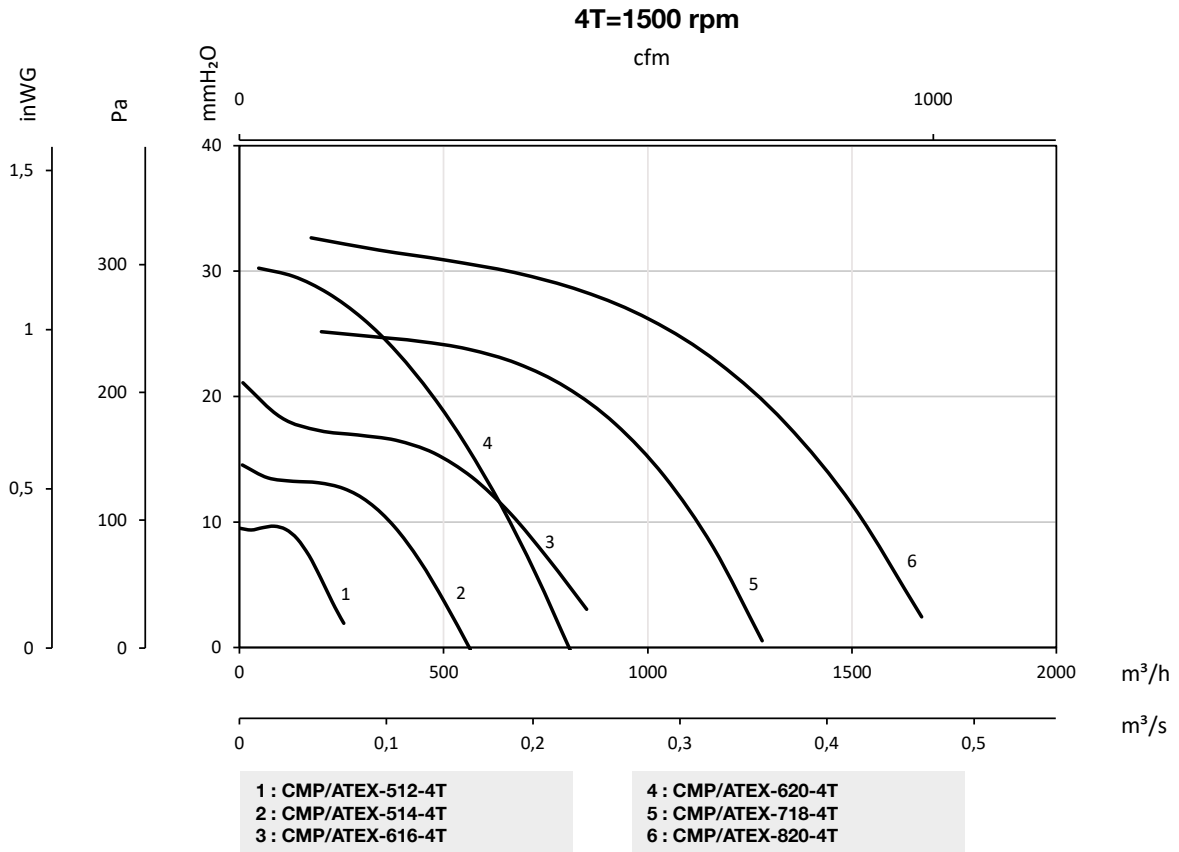
Pe= Staattinen paine mmH₂O, Pa ja inwg



Ominaiskäyrät

Q= Ilmamäärä m³/h, m³/s ja cfm

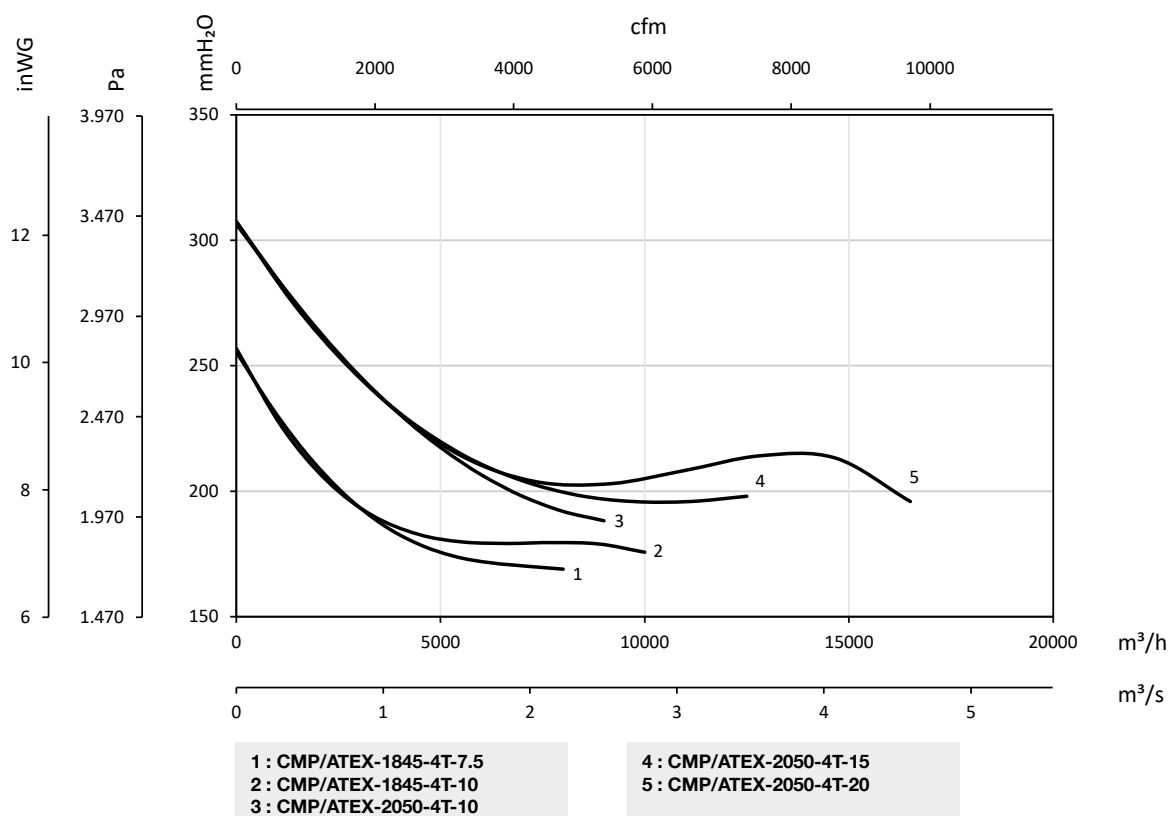
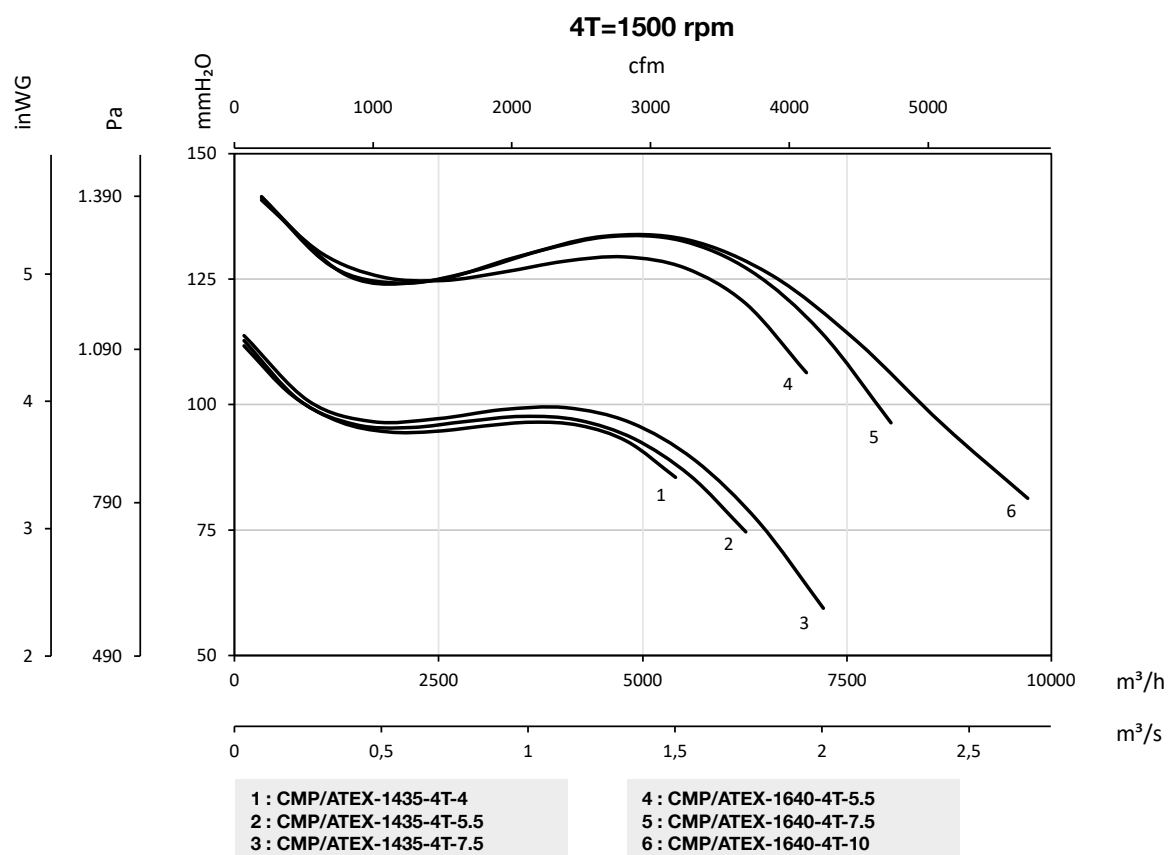
Pe= Staattinen paine mmH₂O, Pa ja inwg



Ominaiskäyrät

Q= Ilmamäärä m³/h, m³/s ja cfm

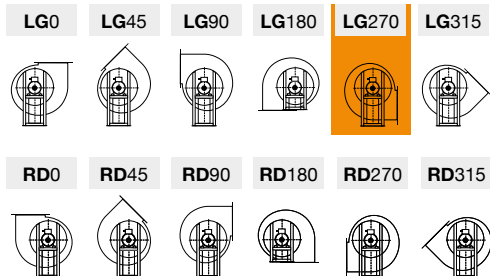
Pe= Staattinen paine mmH₂O, Pa ja inWG



Puhallussuunnat

Vakiopuhallussuunta LG 270

Puhallussuunnilla LG 180 ja RD 180 jalustan mitat saattavat poiketa vakiosta.



Lisävarusteet



INT/ATEX



RPA



B



BD



BIC



ACE/ATEX



REG



S