

# CJMD

Koteloidut 400 °C/2h ja 300 °C/2h savunpoistokeskipakopuhaltimet. Asennetaan suoran kanavan väliin



400 °C/2h savunpoistokeskipakopuhaltimet äänieristetyssä kotelossa. Voidaan sijoittaa palotilaan.

Puhallin:

- Koteloi sinkittyä teräslevyä lämpö- ja äänieristyksellä.
- Siipipyörä terästä.
- Sertifioitu standardin EN 12101-3 mukaisesti, sertifikaattinumero: 0370-CPR-0399.
- Asennetaan suoran kanavan väliin.

Moottori:

- H-eristysluokan moottorit S1 jatkuvaan käyttöön ja S2 lyhytaikaiseen käyttöön tulipalotilanteessa. Kuulalaakereilla ja IP55-suojausluokalla.

- IE3-hyötysuhdeluokka alkaen 0,75 kW moottoritehosta, pois lukien 2-nopeuksiset ja 8-napaiset moottorit.
- Kolmivaiheinen 230/400 V 50 Hz (3 kW moottoritehoon asti), tai 400/690 V 50 Hz (yli 3 kW moottoritehoilla).
- Kuljetettavan ilman lämpötila: Ilmanvaihtokäytössä (S1): -25 °C... +50 °C. Savunpoistokäytössä (S2): maks. 300 °C/2h tai 400 °C/2h.

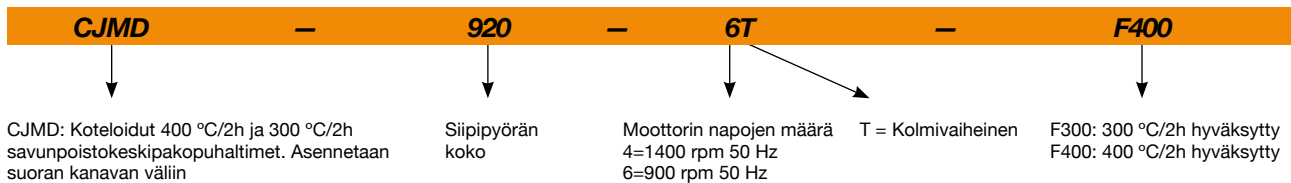
Pintakäsittely:

- Sinkittyä terästä.

Pyynnöstä:

- Puhaltimet 2-nopeusmoottorilla.

## Tilaukoodi



## Tekniset ominaisuudet

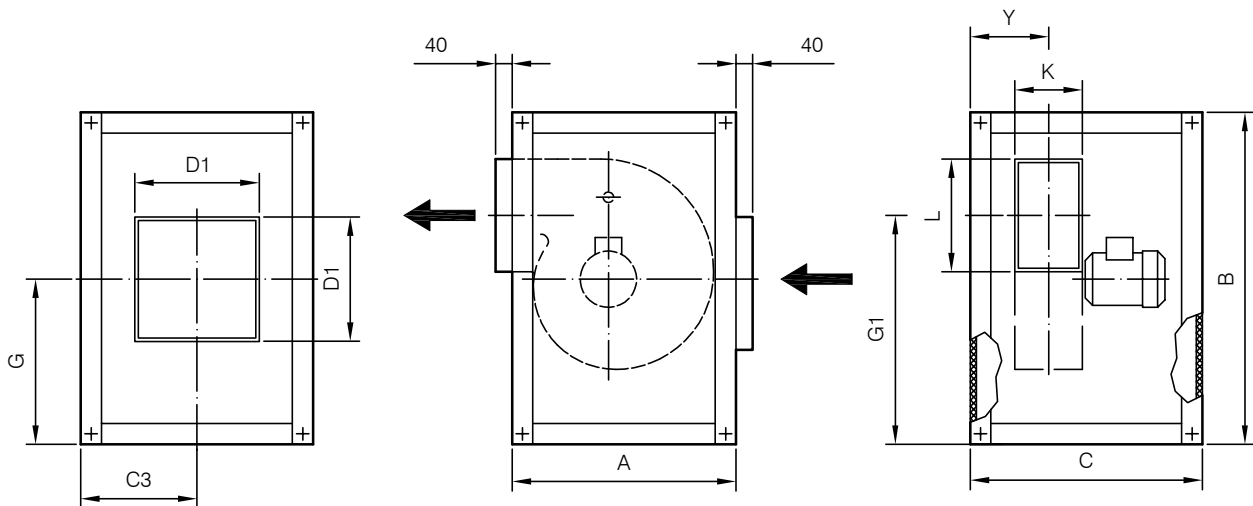
Malli	Pyörimisnopeus (rpm)	Nimellisvirta (A)			Moottoriteho (kW)	Maks. ilmamäärä (m³/h)	Äänenpainetaso <sup>1</sup> dB (A) Säteilevä	Paino noin (Kg)
		230V	400V	690V				
CJMD-600-4T IE3	1425	3,08	1,79		0,75	2445	48	68
CJMD-665-4T IE3	1435	4,10	2,37		1,10	3385	52	80
CJMD-730-4T IE3	1465	7,86	4,52		2,20	5005	56	100
CJMD-730-6T IE3	950	3,36	1,93		0,75	3485	42	95
CJMD-800-4T IE3	1450		7,95	4,61	4,00	6850	61	132
CJMD-800-6T IE3	955	6,25	3,62		1,50	5265	48	116
CJMD-825-6T IE3	960	9,78	5,62		2,20	7370	52	146
CJMD-885-6T IE3	960	9,78	5,62		2,20	8105	55	164
CJMD-905-4T IE3	1425	3,08	1,79		0,75	5830	56	133
CJMD-920-6T IE3	960	9,78	5,62		2,20	7275	63	184
CJMD-960-4T IE3	1435	4,10	2,37		1,10	8095	59	185
CJMD-1020-4T IE3	1440	5,89	3,38		1,50	10600	61	198
CJMD-1020-6T IE3	950	3,36	1,93		0,75	7410	51	197
CJMD-1160-6T IE3	970		8,37	4,82	4,00	11050	65	263
CJMD-1225-4T IE3	1455	11,01	6,33		3,00	15240	67	279
CJMD-1225-6T IE3	950	4,73	2,72		1,10	10050	59	274
CJMD-1330-4T IE3	1465		10,40	6,04	5,50	24490	69	409
CJMD-1330-6T IE3	955	6,25	3,62		1,50	16100	59	370
CJMD-1550-4T IE3	1480		20,70	11,99	11,00	34760	75	553
CJMD-1550-6T IE3	970	12,80	6,36		3,00	23010	66	501

1. Äänenpainetaso dB(A) 3 m etäisyydellä vapaassa kentässä.

**Äänitiedot**

Ympäristöön säteilevät äänitehotasot Lw(A) [dB(A)] oktaavikaistoittain (Hz).

	63	125	250	500	1000	2000	4000	8000		63	125	250	500	1000	2000	4000	8000
CJMD-600-4T	33	43	54	61	65	62	60	53	CJMD-960-4T	51	64	70	75	72	75	70	56
CJMD-665-4T	37	47	58	65	69	66	64	57	CJMD-1020-4T	56	66	74	76	75	77	68	58
CJMD-730-4T	41	51	62	69	73	70	68	61	CJMD-1020-6T	45	57	64	69	65	61	54	46
CJMD-730-6T	27	37	48	55	59	56	54	47	CJMD-1160-6T	50	60	71	78	82	80	78	70
CJMD-800-4T	47	56	67	74	78	76	74	67	CJMD-1225-4T	61	70	83	79	82	83	77	63
CJMD-800-6T	34	43	54	61	65	63	61	54	CJMD-1225-6T	53	61	73	75	72	73	63	52
CJMD-825-6T	38	47	58	65	69	67	65	58	CJMD-1330-4T	72	77	83	85	83	80	73	65
CJMD-885-6T	41	50	61	68	72	70	68	61	CJMD-1330-6T	61	62	74	74	73	75	65	55
CJMD-905-4T	48	62	68	71	71	72	62	51	CJMD-1550-4T	75	76	85	88	90	91	87	74
CJMD-920-6T	48	58	69	76	80	78	76	68	CJMD-1550-6T	65	65	79	78	82	82	71	60

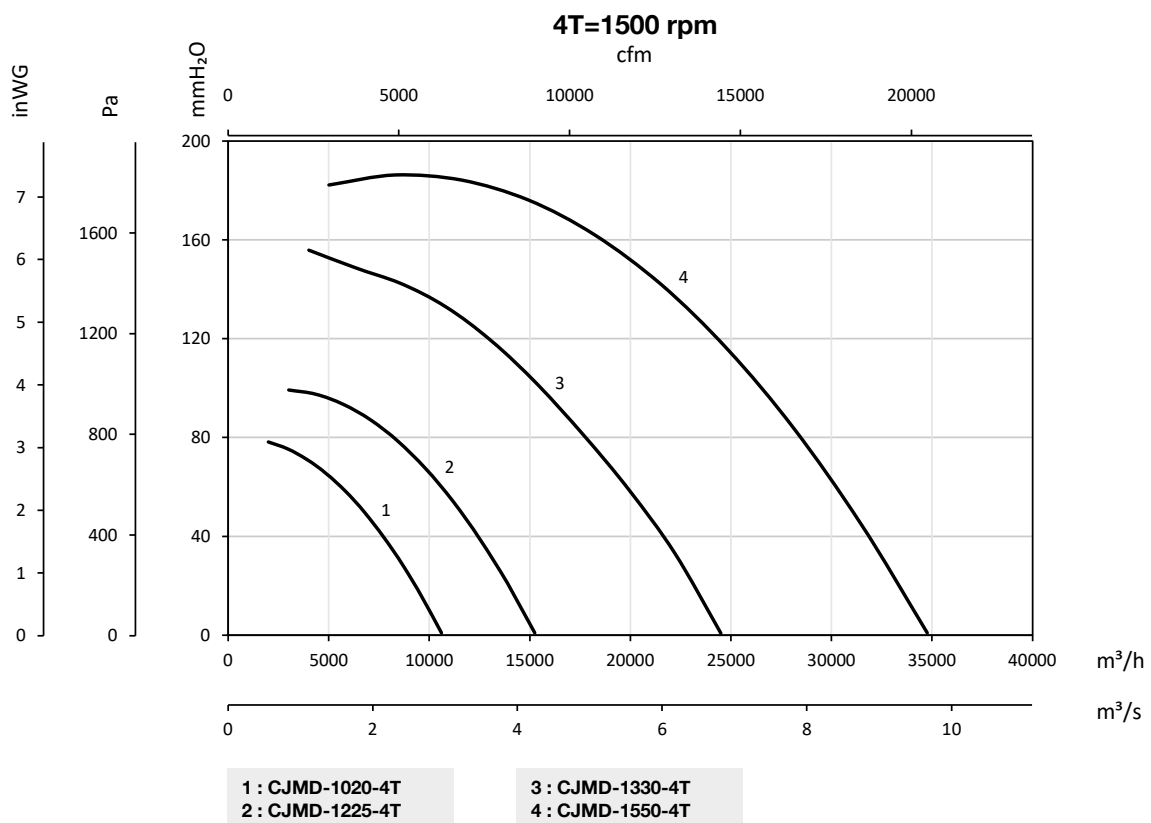
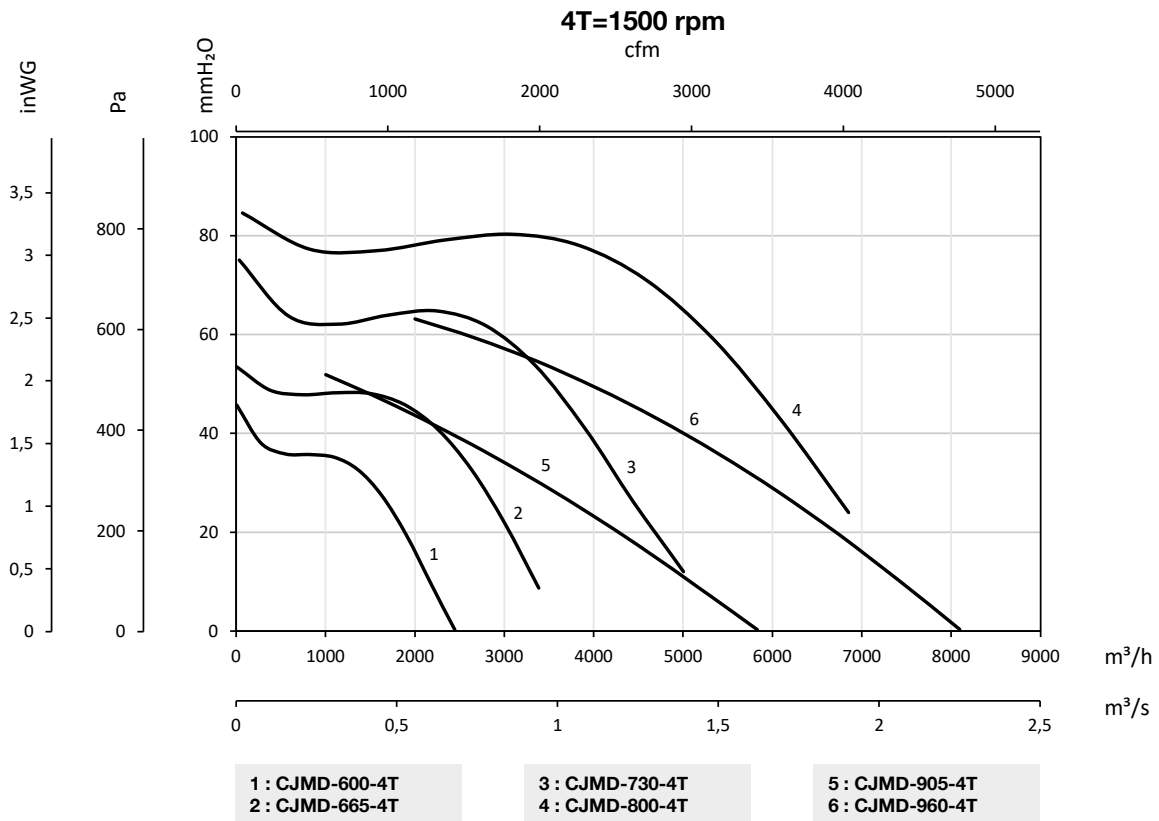
**Mitat mm**


	A	B	C	C3	D1	G	G1	K	L	Y
CJMD-600-4T	735	755	604	302	400	378	500	140	215	190
CJMD-665-4T	790	810	700	350	400	405	540	165	250	215
CJMD-730-4T	855	874	765	382,5	400	437	577	180	295	237
CJMD-730-6T	855	874	765	382,5	400	437	577	180	295	237
CJMD-800-4T	941	961	798	399	500	481	653	200	320	264
CJMD-800-6T	941	961	798	399	500	481	653	200	320	264
CJMD-825-6T	1039	1059	892	446	500	530	770	230	280	296
CJMD-885-6T	1148	1168	938	469	500	585	849	250	320	330
CJMD-905-4T	970	990	915	457,5	500	495	636	315	400	398
CJMD-920-6T	1268	1287	954	477	600	644	945	284	360	372
CJMD-960-4T	1060	1080	990	495	600	540	694	355	450	443
CJMD-1020-4T	1150	1170	1080	540	800	585	756	400	500	490
CJMD-1020-6T	1150	1170	1080	540	800	585	756	400	500	490
CJMD-1160-6T	1375	1395	1130	565	800	698	999	315	450	414
CJMD-1225-4T	1204	1284	1258	629	800	642	836	450	560	545
CJMD-1225-6T	1204	1284	1258	629	800	642	836	450	560	545
CJMD-1330-4T	1338	1418	1474	737	800	709	921	500	630	620
CJMD-1330-6T	1338	1418	1474	737	800	709	921	500	630	620
CJMD-1550-4T	1495	1575	1648	824	1000	788	1032	560	710	675
CJMD-1550-6T	1495	1575	1648	824	1000	788	1032	560	710	675

## Ominaiskäyrät

Q= Ilmamäärä m<sup>3</sup>/h, m<sup>3</sup>/s ja cfm

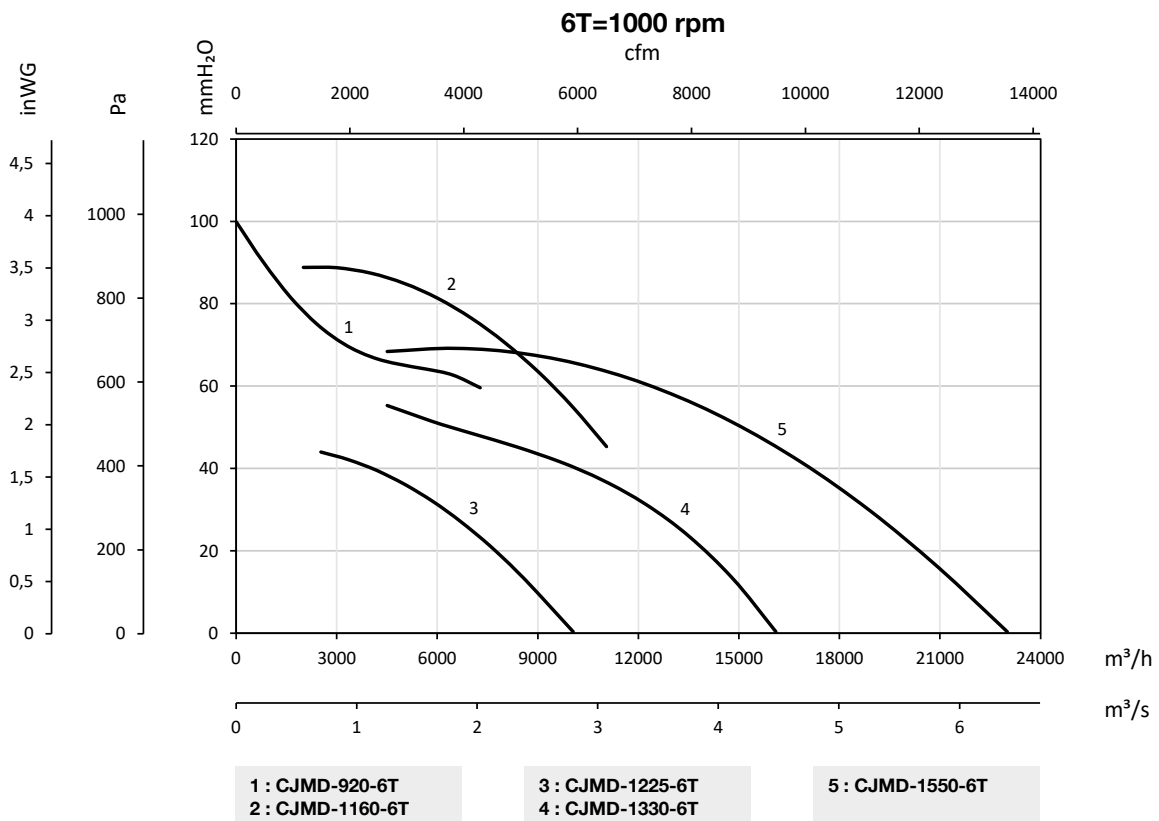
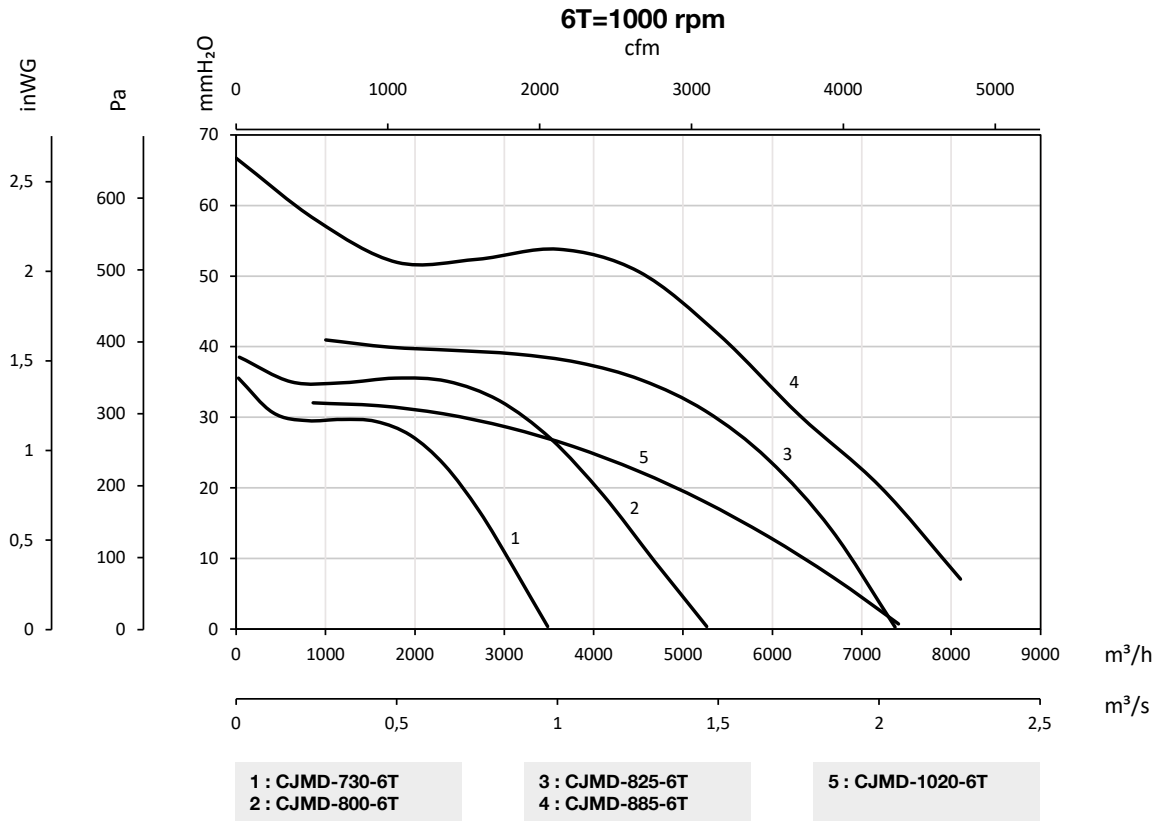
Pe= Staattinen paine mmH<sub>2</sub>O, Pa ja inwg



## Ominaiskäyrät

Q= Ilmamäärä m<sup>3</sup>/h, m<sup>3</sup>/s ja cfm

Pe= Staattinen paine mmH<sub>2</sub>O, Pa ja inwg



## Lisävarusteet



INT



IAT



CABLE BOX



C2V



VSD3/A-RFT  
- VSD1/A-RFM



CENTRAL CO



AET



RPA



B



BD



BIC



ACE ACE/400