

CJBDT

Suorakäyttöiset 400 °C/2h ja 300 °C/2h koteloituid savunpoistopuhaltimet. Voidaan sijoittaa palotilaan



Kahdelta puolelta imevät suorakäyttöiset 400 °C/2h koteloituid savunpoistokeskipakopuhaltimet. Voidaan sijoittaa palotilaan. Valinnaisena saatavilla myös yksivaihemoottorilla.

Puhallin:

- Kaapu sinkittyä terästä.
- Eteenpäin kaartuva siipinen siipipyörä sinkittyä terästä.
- Ulkoinen kytkentärasia.
- Tärinävaimentimet.
- Sertifioitu standardin EN 12101-3 mukaisesti, sertifikaattinumero: 0370-CPR-0580.

Moottori:

- H-eristysluokan moottorit S1 jatkuvaan käyttöön ja S2 lyhytaikaiseen käyttöön

tulipalotilanteessa. Kuulalaakereilla ja IP55-suojausluokalla. 1- tai 2-nopeuksinen mallista riippuen.

- Yksivaiheinen 230 V 50 Hz, tai kolmivaiheinen 230/400 V 50 Hz (3 kW moottoritehoon asti), tai 400/690 V 50 Hz (yli 3 kW moottoritehoilla).
- Kuljetettavan ilman lämpötila: Ilmanvaihtokäytössä (S1): -25 °C... +60 °C. Savunpoistokäytössä (S2): maks. 300 °C/2h tai 400 °C/2h.

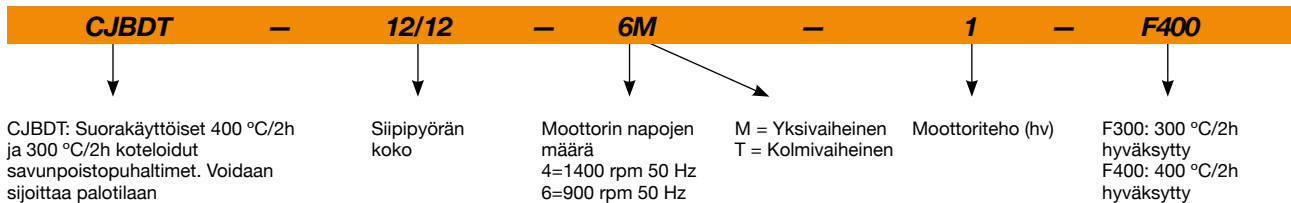
Pintakäsittely:

- Sinkittyä terästä.

Pyynnöstä:

- Puhaltimet pyöreällä paineaukolla.
- Puhallussuunta ylös- tai alaspäin.

Tilauskoodi



Tekniset ominaisuudet

Malli	Pyörimisnopeus (rpm)	Nimellisvirta (A)			Moottoriteho (kW)	Maks. ilmamäärä (m³/h)	Äänenpainetaso ¹ dB (A)	Paino noin (Kg)
		230V	400V	690V				
CJBDT-9/9-4T	1420	2,90	1,70		0,55	3000	57	44
CJBDT-9/9-4M	1410	4,10			0,55	3000	57	44
CJBDT-10/10-4T	1420	2,90	1,70		0,55	3450	60	49
CJBDT-10/10-4M	1410	4,10			0,55	3450	60	49
CJBDT-12/12-6T-1	945	4,40	2,60		0,75	4800	57	69
CJBDT-12/12-6M-1	920	5,80			0,75	4800	57	69
CJBDT-12/12-6T-1.5	970	6,40	3,70		1,10	6200	58	71
CJBDT-12/12-6M-1.5	920	8,40			1,10	6200	58	71
CJBDT-15/15-6T	950	10,30	5,90		2,20	8250	62	110
CJBDT-18/18-6T	970		11,00	6,35	4,00	11800	64	175

¹ Äänenpainetaso dB (A) 3 m etäisyydellä.



Erp. (Energy Related Products)

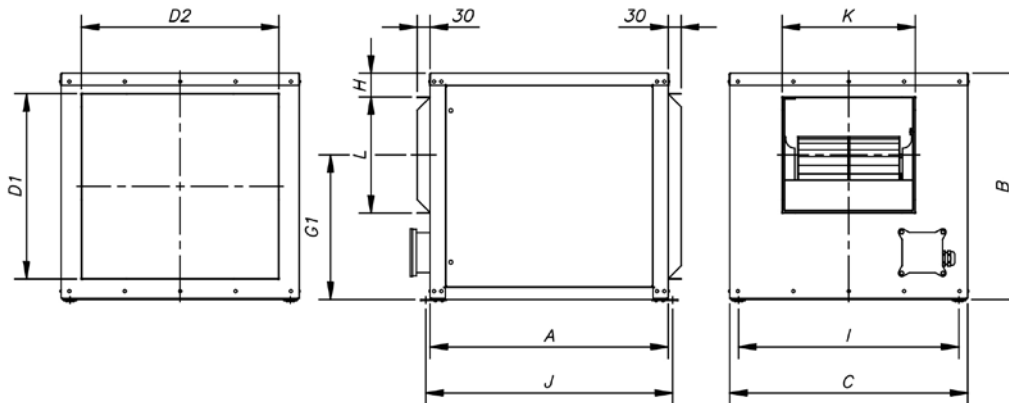
Direktiiviä 2009/125/EY koskevat tiedot voidaan ladata SODECA:n verkkosivulta tai QuickFan-valintaohjelmasta.

Äänitiedot

Heijastavan äänen tehon spektri Lw(A) asteikolla dB(A) / Hz-taajuuskaista

	63	125	250	500	1000	2000	4000	8000		63	125	250	500	1000	2000	4000	8000
CJBDT-9/9-4-0.75	51	66	70	69	68	65	65	55	CJBDT-12/12-6-1.5	52	67	71	70	69	66	66	56
CJBDT-10/10-4-0.75	54	69	73	72	71	68	68	58	CJBDT-15/15-6-3	63	72	74	76	71	70	64	55
CJBDT-12/12-6-1	51	66	70	69	68	65	65	55	CJBDT-18/18-6-5.5	64	74	76	78	73	72	66	57

Mitat mm



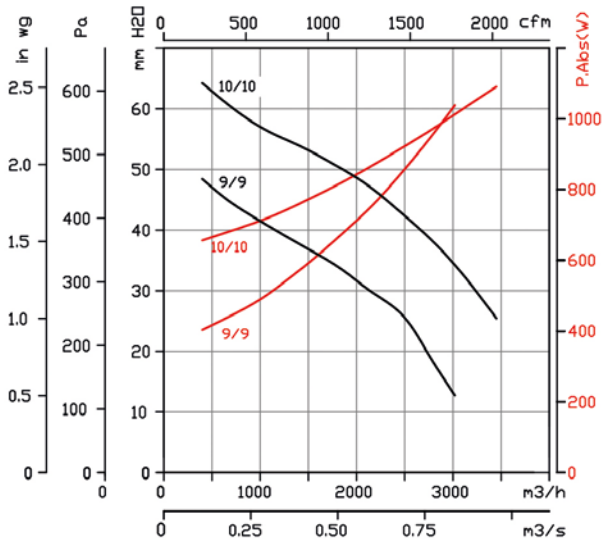
	A	B	C	D1	D2	G1	H	I	J	K	L
CJBDT-9/9	550	522	550	428	456	333,5	54,5	509	570	308	268
CJBDT-10/10	600	575	600	480	505	361,5	65,5	559	620	334	296
CJBDT-12/12	650	650	700	555	605	418	57,5	659	670	395	349
CJBDT-15/15	755	755	800	660	705	485	64	759	775	478	412
CJBDT-18/18	1000	900	1000	804	904	585	69,5	934	1041	550	491

Ominaiskäyrät

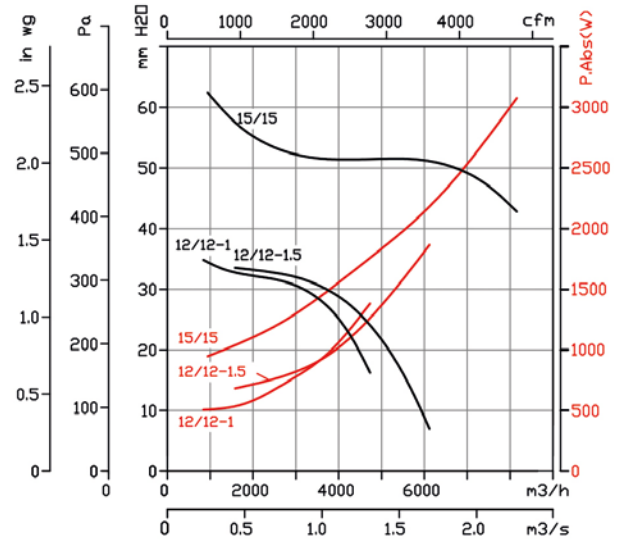
Q= Ilmamäärä m³/h, m³/s ja cfm

Pe= Staattinen paine mmH₂O, Pa ja inwg

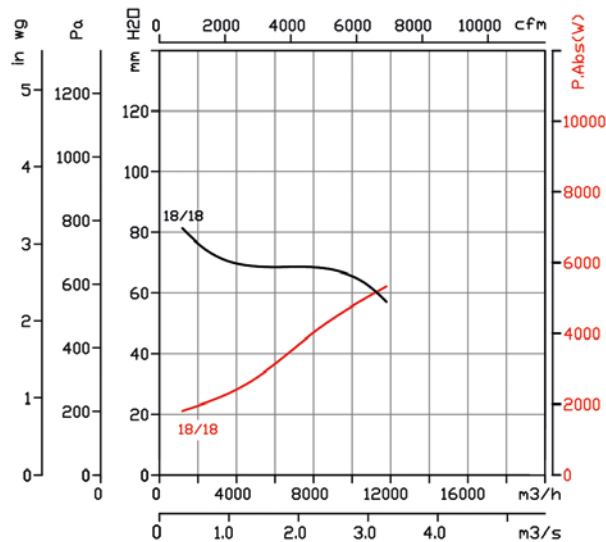
4M/4T=1500 rpm



6M/6T=1000 rpm



6T=1000 rpm



Lisävarusteet



INT



IAT



CABLE BOX



C2V



VSD3/A-RFT
- VSD1/A-RFM



CENTRAL CO



AET



P-400



VIS