

# CBXC



*Kahdelta puolelta imevät keskipakopuhaltimet. Vahvistettu jäykällä tukirungolla*



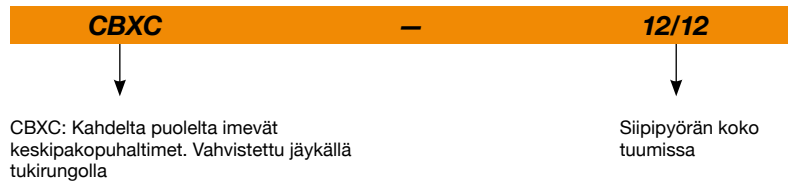
**Puhallin:**

- Kaapu sinkittyä terästä.
- Eteenpäin kaartuva siipinen siipipyörä sinkittyä terästä.
- Laakerointi on asennettu värinänvaimenninkumeille.
- Kestovoidellut laakerit siipipyörän molemmin puolin. Hihnapyörä on asennettavissa akselin molempiin päihin.
- Kuljetettavan ilman lämpötila: -25 °C...+85 °C.

**Pintakäsittely:**

- Sinkittyä terästä.

## Tilauskoodi



## Tekniset ominaisuudet

Malli	Maks. Pyörimisnopeus	Asennettu teho maks.	Maks. ilmamäärä	Ilman lämpötila (°C)		Paino noin (Kg)
	(rpm)	(kW)	(m³/h)	min.	maks.	
CBXC-7/7	2500	1,1	3870	-25	+85	6
CBXC-9/9	2100	1,5	5830	-25	+85	12
CBXC-10/10	1700	1,5	6650	-25	+85	14
CBXC-12/12	1400	2,2	9310	-25	+85	19
CBXC-15/15	1100	3,0	13880	-25	+85	28
CBXC-18/18	900	3,0	19300	-25	+85	39

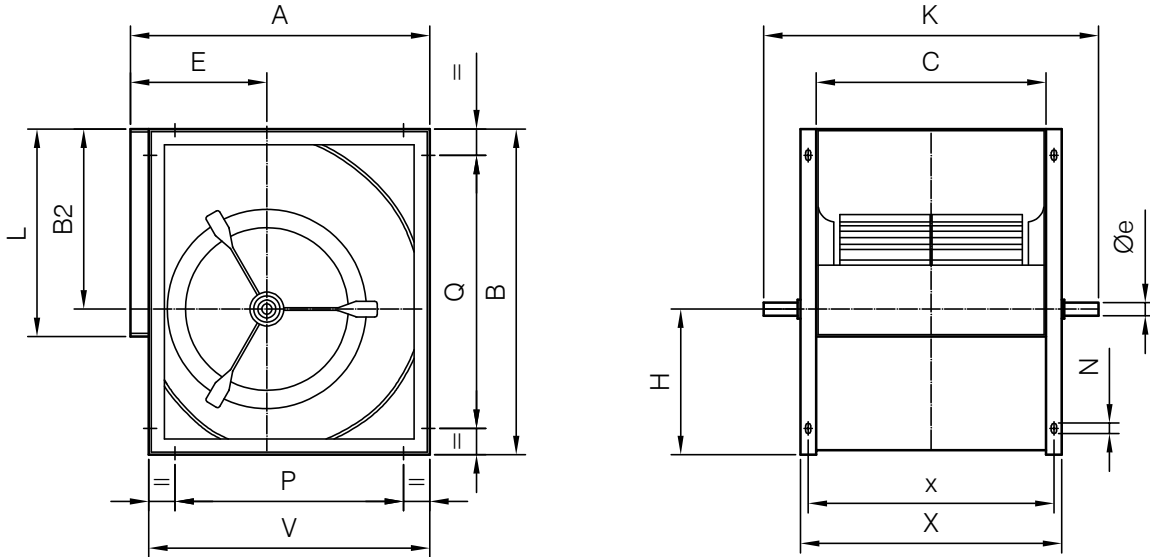


### Erp. (Energy Related Products)

Direktiiviä 2009/125/EY koskevat tiedot voidaan ladata SODECA:n verkkosivulta tai QuickFan-valintaohjelmasta.

## Mitat mm

Vakiopuhallussuunta: RD 90



	A	B	B2	C	E	øe	H	K	L	N	P	Q	V	X	x
CBXC-7/7	322	342	189	360	152	20	153	230	208	9x17	148	175	292	290	262
CBXC-9/9	388	402	218	430	183	20	184	300	263	9x17	214	214	358	360	332
CBXC-10/10	428	450	246	470	202	20	204	326	292	9x17	254	254	398	386	358
CBXC-12/12	498	532	290	560	230	25	242	387	345	9x17	324	324	468	447	419
CBXC-15/15	583	632	348	650	265	25	284	473	404	9x17	406	406	553	533	505
CBXC-18/18	694	756	415	750	323	25	341	540	482	9x17	520	608	664	600	572

## Lisävarusteet



INT



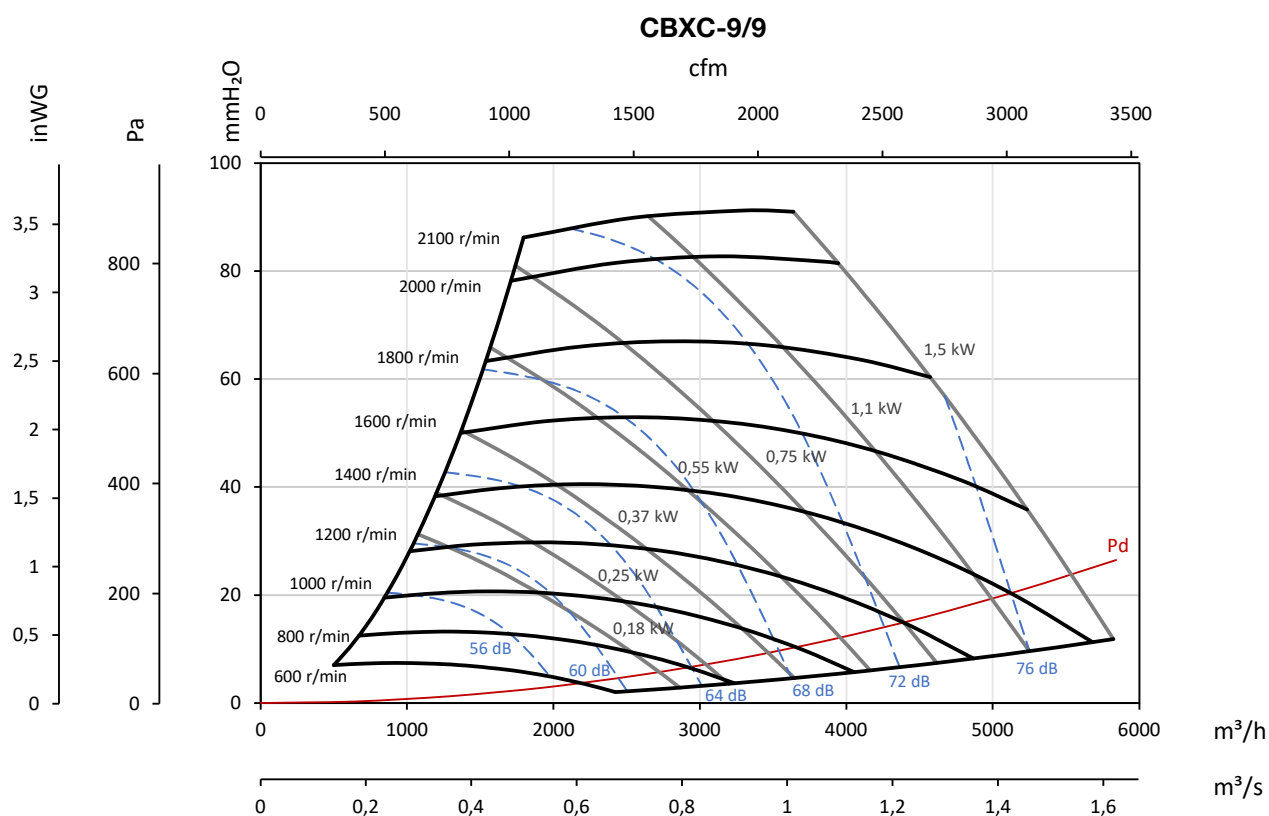
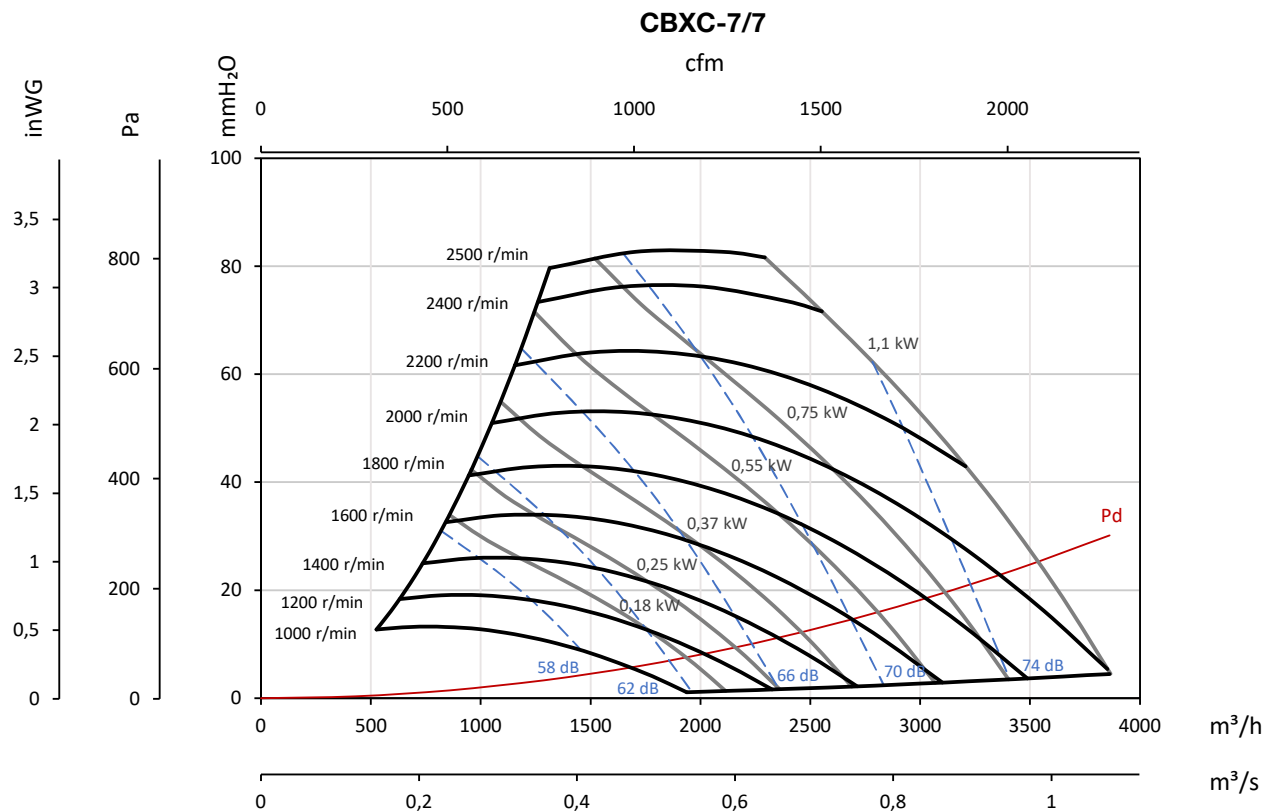
VSD3/A-RFT  
- VSD1/A-RFM

## Ominaiskäyrät

Q= Ilmamäärä m<sup>3</sup>/h, m<sup>3</sup>/s ja cfm

Pe= Staattinen paine mmH<sub>2</sub>O, Pa ja inwg

Käyrissä ilmoitetut melutasot ovat sisääntulon aikana paineet, jotka on mitattu vapaassa kentässä 3 m etäisyydeltä.

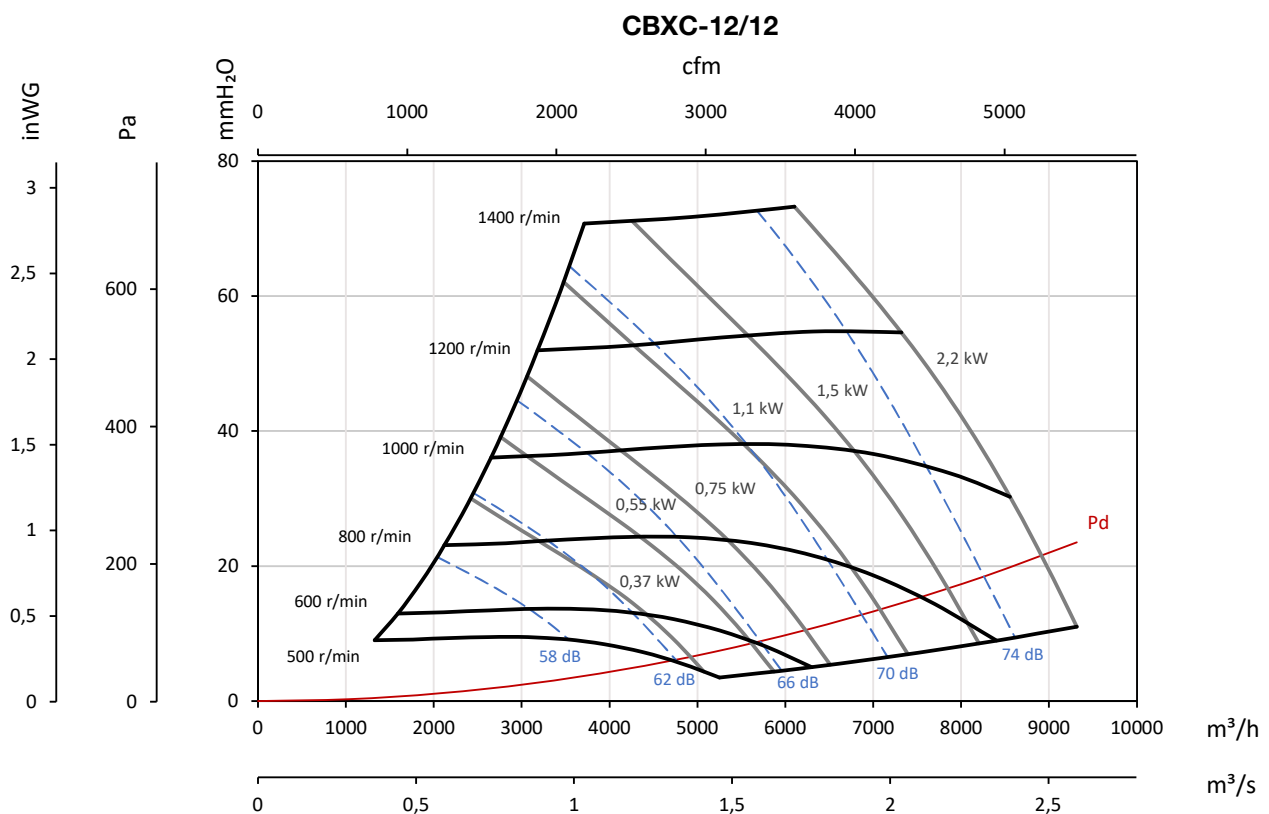
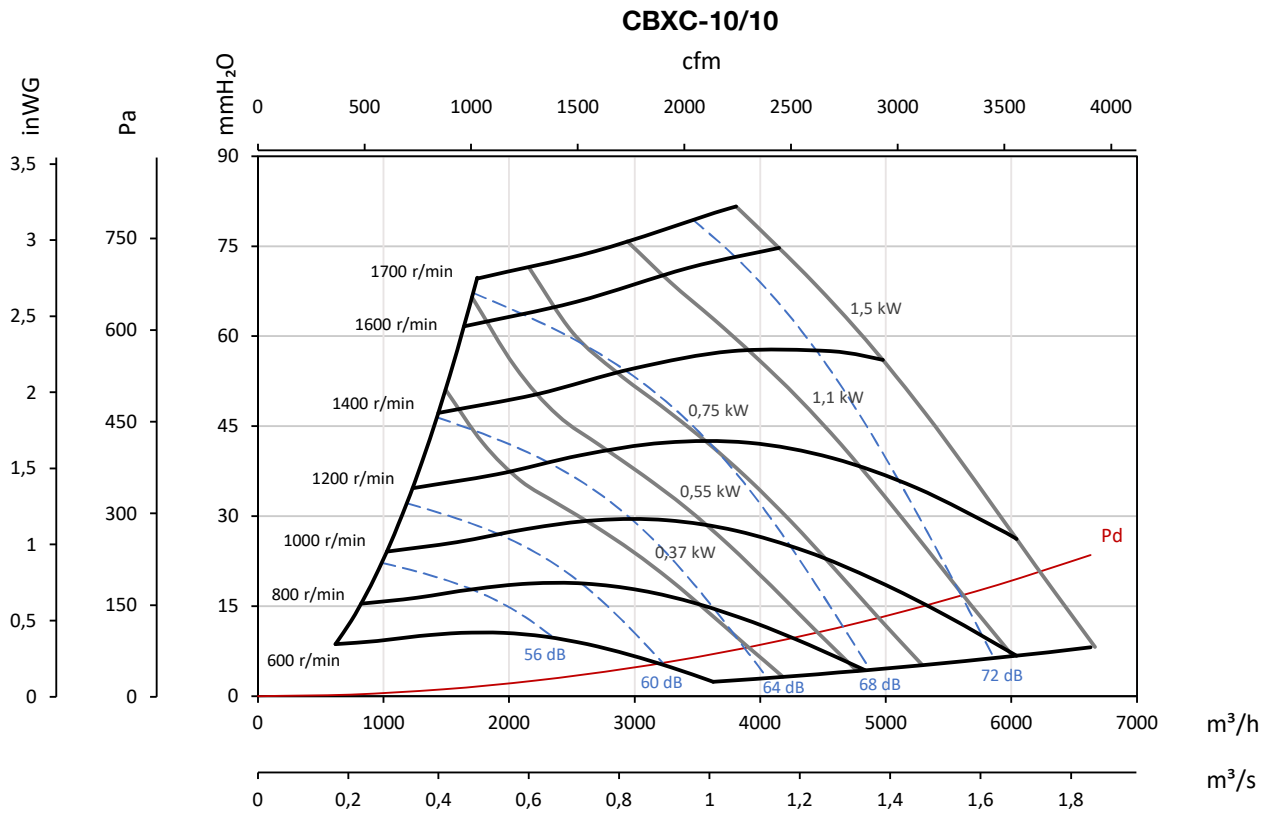


## Ominaiskäyrät

Q= Ilmamäärä m<sup>3</sup>/h, m<sup>3</sup>/s ja cfm

Pe= Staattinen paine mmH<sub>2</sub>O, Pa ja inwg

Käyrissä ilmoitetut melutasot ovat sisääntulon aikana paineet, jotka on mitattu vapaassa kentässä 3 m etäisyydeltä.



### Ominaiskäyrät

Q= Ilmamäärä m<sup>3</sup>/h, m<sup>3</sup>/s ja cfm

Pe= Staattinen paine mmH<sub>2</sub>O, Pa ja inwg

Käyrissä ilmoitetut melutasot ovat sisääntulon aikana paineet, jotka on mitattu vapaassa kentässä 3 m etäisyydeltä.

