

# CBDT

*Kahdelta puolelta imevät suoraikäyttöiset 400 °C/2h ja 300 °C/2h savunpoistokeskipakopuhaltimet. Voidaan sijoittaa palotilaan*



Kahdelta puolelta imevät suoraikäyttöiset 400 °C/2h ja 300 °C/2h savunpoistokeskipakopuhaltimet. Voidaan sijoittaa palotilaan. Valinnaisena saatavilla myös yksivaihemoottorilla.

Puhallin:

- Kaapu sinkittyä terästä.
- Eteenpäin kaartuva siipinen siipipyörä sinkittyä terästä.
- Ulkoinen kytkentärasia.
- Sertioitu standardin EN 12101-3 mukaisesti, sertifikaattinumero: 0370-CPR-0580.

Moottori:

- H-eristysluokan moottorit S1 jatkuvaan käyttöön ja S2 lyhytaikaiseen käyttöön

tulipalotilanteessa. Kuulalaakereilla ja IP55-suojaluokalla. 1- tai 2-nopeuksinen mallista riippuen.

- Yksivaiheinen 230 V 50 Hz, tai kolmivaiheinen 230/400 V 50 Hz (3 kW moottoritehoon asti), tai 400/690 V 50 Hz (yli 3 kW moottoritehoilla).
- Kuljetettavan ilman lämpötila: Ilmanvaihtokäytössä (S1): -25 °C... +60 °C. Savunpoistokäytössä (S2): maks. 300 °C/2h tai 400 °C/2h.

Pintakäsittely:

- Sinkittyä terästä.

Pyynnöstä:

- Puhaltimet pyöreällä paineukolla.
- Puhallussuunta ylös- tai alaspäin.

## Tilauskoodi

<b>CBDT</b>	—	<b>12/12</b>	—	<b>6T</b>	—	<b>1</b>	—	<b>F400</b>
↓		↓		↓		↓		↓
CBDT: Kahdelta puolelta imevät suoraikäyttöiset 400 °C/2h ja 300 °C/2h savunpoistokeskipakopuhaltimet. Voidaan sijoittaa palotilaan		Siipipyörän koko		Moottorin napojen määrä 4=1400 rpm 50 Hz 6=900 rpm 50 Hz	M = Yksivaiheinen T = Kolmivaiheinen	Moottoriteho (hv)		F300: 300 °C/2h hyväksytty F400: 400 °C/2h hyväksytty

## Tekniset ominaisuudet

Malli	Pyörimisnopeus	Nimellisvirta (A)			Moottoriteho (kW)	Maks. ilmamäärä (m <sup>3</sup> /h)	Äänenpainetaso <sup>1</sup> (dB (A))	Paino noin (Kg)
	(rpm)	230V	400V	690V				
CBDT-9/9-4T	1420	2,90	1,70		0,55	3000	59	24
CBDT-9/9-4M	1410	4,10			0,55	3000	59	23
CBDT-10/10-4T	1420	2,90	1,70		0,55	3450	61	26
CBDT-10/10-4M	1410	4,10			0,55	3450	61	25
CBDT-12/12-6T-1	940	4,40	2,60		0,75	4800	58	37
CBDT-12/12-6M-1	920	5,80			0,75	4800	58	37
CBDT-12/12-6T-1.5	945	6,40	3,70		1,10	6200	60	39
CBDT-12/12-6M-1.5	920	8,40			1,10	6200	60	39
CBDT-15/15-6T	950	10,30	5,90		2,20	8250	62	68
CBDT-18/18-6T	970		11,00	6,35	4,00	11800	64	109

<sup>1</sup> Äänenpainetaso dB (A) 3 m etäisyydellä.



## Erp. (Energy Related Products)

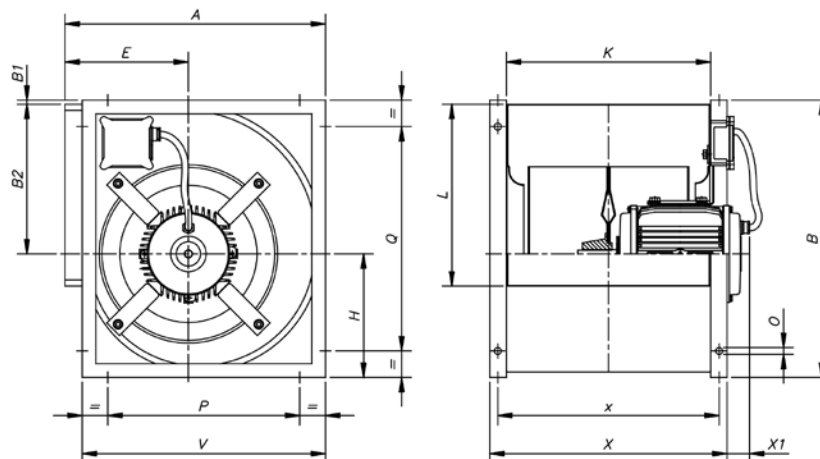
Direktiiviä 2009/125/EY koskevat tiedot voidaan ladata SODECA:n verkkosivulta tai QuickFan-valintaohjelmasta.

## Äänitiedot

Heijastavan äänen tehon spektri Lw(A) asteikolla dB(A) / Hz-taajuuskaista

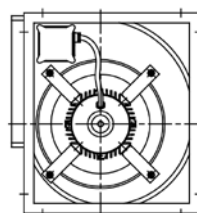
	63	125	250	500	1000	2000	4000	8000		63	125	250	500	1000	2000	4000	8000
CBDT-9/9-4-0.75	46	56	64	68	73	72	69	61	CBDT-12/12-6-1.5	49	60	65	72	73	73	68	62
CBDT-10/10-4-0.75	48	58	66	70	75	74	71	63	CBDT-15/15-6-3	63	72	74	76	71	70	64	55
CBDT-12/12-6-1	47	58	63	70	71	71	66	60	CBDT-18/18-6-5.5	64	74	76	78	73	72	66	57

## Mitat mm

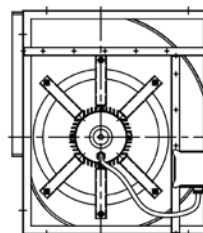


	A	B	B1	B2	E	H	K	L	P	Q	V	X	X1	x	O
CBDT-9/9	390	402	1,5	218	183	181	300	263	280	280	358	360	49	332	9x17
CBDT-10/10	430	448	2	246	202	204	326	292	326	326	398	388	33	360	9x17
CBDT-12/12	501	534	4	290	230	239,5	387	342	384	384	470	448	57	420	9x17
CBDT-15/15	584	630	-	348	265	280	473	405	460	460	550	535	58	507	9x17
CBDT-18/18	694	756	4	415	323	336	540	482	553	608	665	600	85	570	9x17

## KytKentärasian sijainti



CBDT-9/9  
CBDT-10/10  
CBDT-12/12  
CBDT-15/15

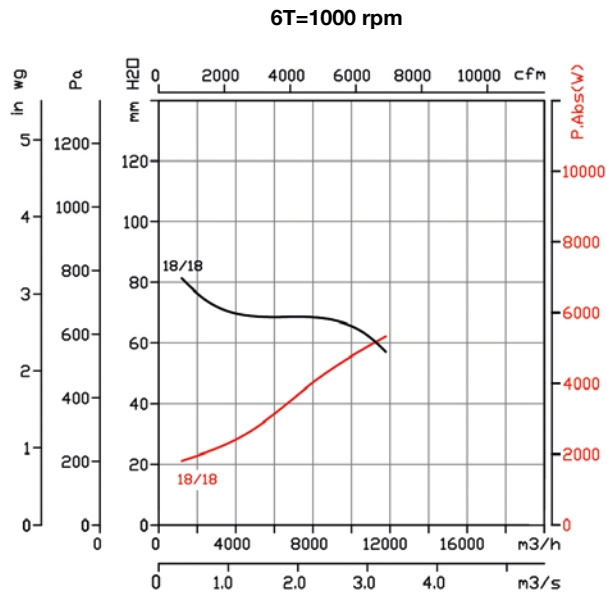
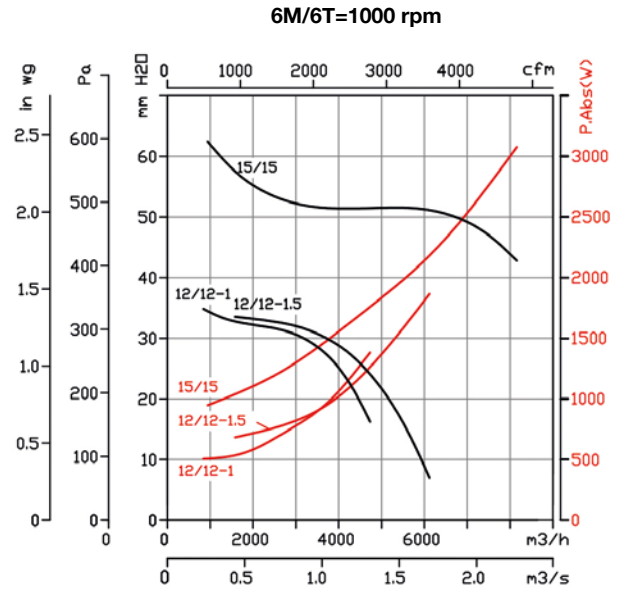
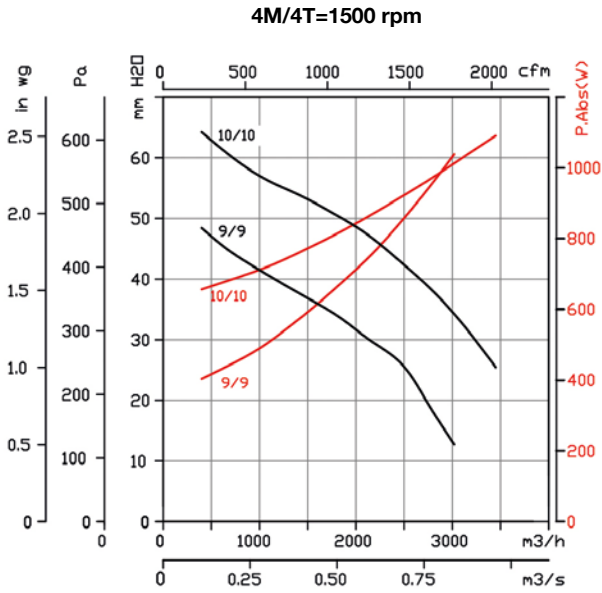


CBDT-18/18

## Ominaiskäyrät

Q= Ilmamäärä m<sup>3</sup>/h, m<sup>3</sup>/s ja cfm

Pe= Staattinen paine mmH<sub>2</sub>O, Pa ja inwg



## Lisävarusteet



INT



IAT



CABLE BOX



C2V



VSD3/A-RFT  
- VSD1/A-RFM



CENTRAL CO



AET



P-400



VIS